

Κλειδαριές γυάλινων μπαλκονιών Κλειδαριές γυάλινων σκαλοπατιών χωρίς πλαίσιο χωρίς ρυθμιζόμενο καναπέ

Κύρια χαρακτηριστικά:

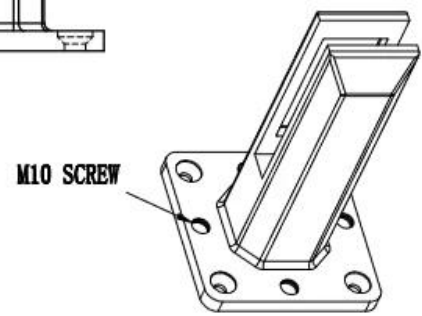
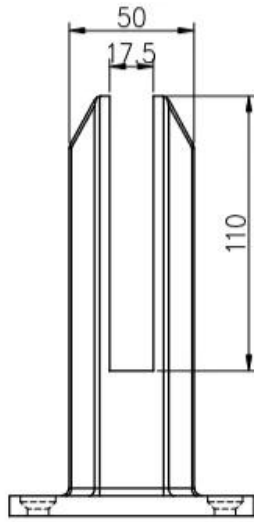
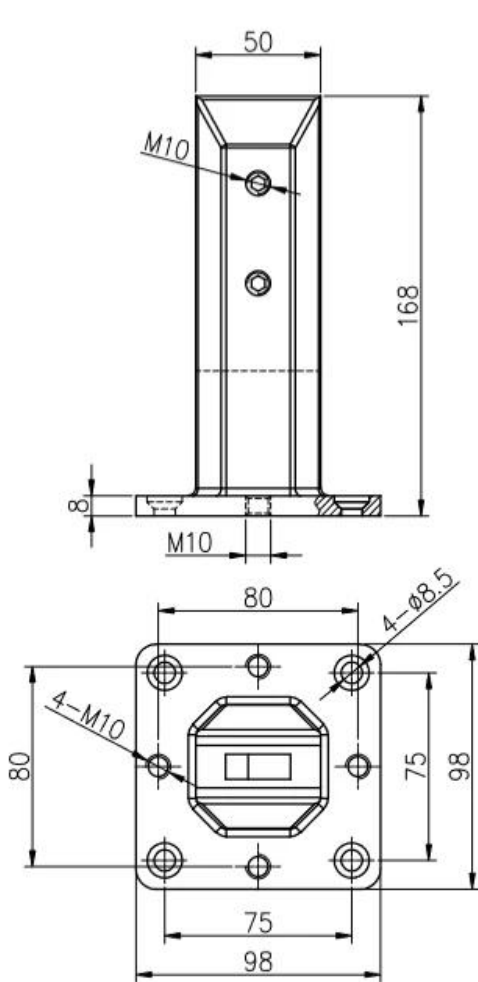
- Αυστραλιανό πρότυπο AS 1926.1-2012: Φραγμοί ασφαλείας για πισίνες
- Ανοξείδωτος χάλυβας 2205 διπλής όψης
- Διαθέσιμα φινιρίσματα σε σατέν, καθρέφτη και ηλεκτροκολλήσεις σε ποικίλα χρώματα
- Εύκολη εγκατάσταση DIY
- Οι πείροι μπορούν να εγκατασταθούν μέσω μιας πλάκας βάσης
- Γυαλί με τριβή (δεν απαιτούνται οπές σε γυαλί)
- Κοστούμια από γυαλί πάχους 8-13,52 χιλιοστών
- Μπροστινό προφίλ 50 χιλιοστών
- 4 x 11 χιλιοστά μετρητές οπών για ξύλινη βίδα ή εγκατάσταση με βιδωτό μπουλόνι
- Επιπλέον 4 οπές στην πλάκα βάσης με βίδες για **ρύθμιση ισοπέδωσης**
- Κατάλληλο για το περίφραξη γυαλιού ή την εφαρμογή φράχτη πισίνας
- Μεγάλα αποθέματα διαθέσιμα για μοντέλα ζεστού τύπου

Μάρκα	Kebil
Αριθμός Μοντέλου.	SBM-3
Όνομα συστήματος	Γυάλινο φράχτη φράχτη
Υλικό	Ανοξείδωτο 316 ή Duplex 2205
Πεπερασμένος	Στιλβωμένο, σατέν ή ηλεκτρολυτικά σε μαύρο / χρυσό
Εγκατάσταση Για πάχος γυαλιού	Σύντομη διαμόρφωση και εύκολη εγκατάσταση 8-13.52mm
Πακέτο	Τυποποιημένη συσκευασία χωρίς λογότυπο, μπορεί να προσαρμόσει το αίτημα των πελατών
Οροι πληρωμής	T / T 30% προκαταβολή προηγμένη, ισορροπημένη πριν από τη ναυτιλία
Ωρα παράδοσης	1-2 εβδομάδες μετά την επιβεβαίωση
MOQ	1 κουτί ανά τεμάχιο

Προϊόντα Εμφάνιση:

Μαύρο Ματ Γυαλί γυμναστικής Κάλυμμα χωρίς πλαίσιο χωρίς ρυθμιζόμενο SBM-3:





深圳市朗馳商貿有限公司 SHENZHEN LAUNCH CO., LTD.		Surface treatment	Proportion
Design	Jacky	Material	1:2
Check	Drawing NO: SM	No note of entity size tolerance	
Craft	Name:	Linear tolerance	X ±0.1
Audit	Revision	XX	±0.1
Approve	VOG1	Angle tolerance	X ±1°
			XX ±0.5°

Φωτογραφίες έργου:



Σατέν βουρτσισμένο Ανοξείδωτος φράχτης Συρόμενος φραγμός γυάλινη πισίνα SBM-3:





**Χρυσό / μαύρο γυαλισμένο Ανοξείδωτος φράχτης Συρόμενος φραγμός
γυάλινη πισίνα SBM-3:**

Black Polished

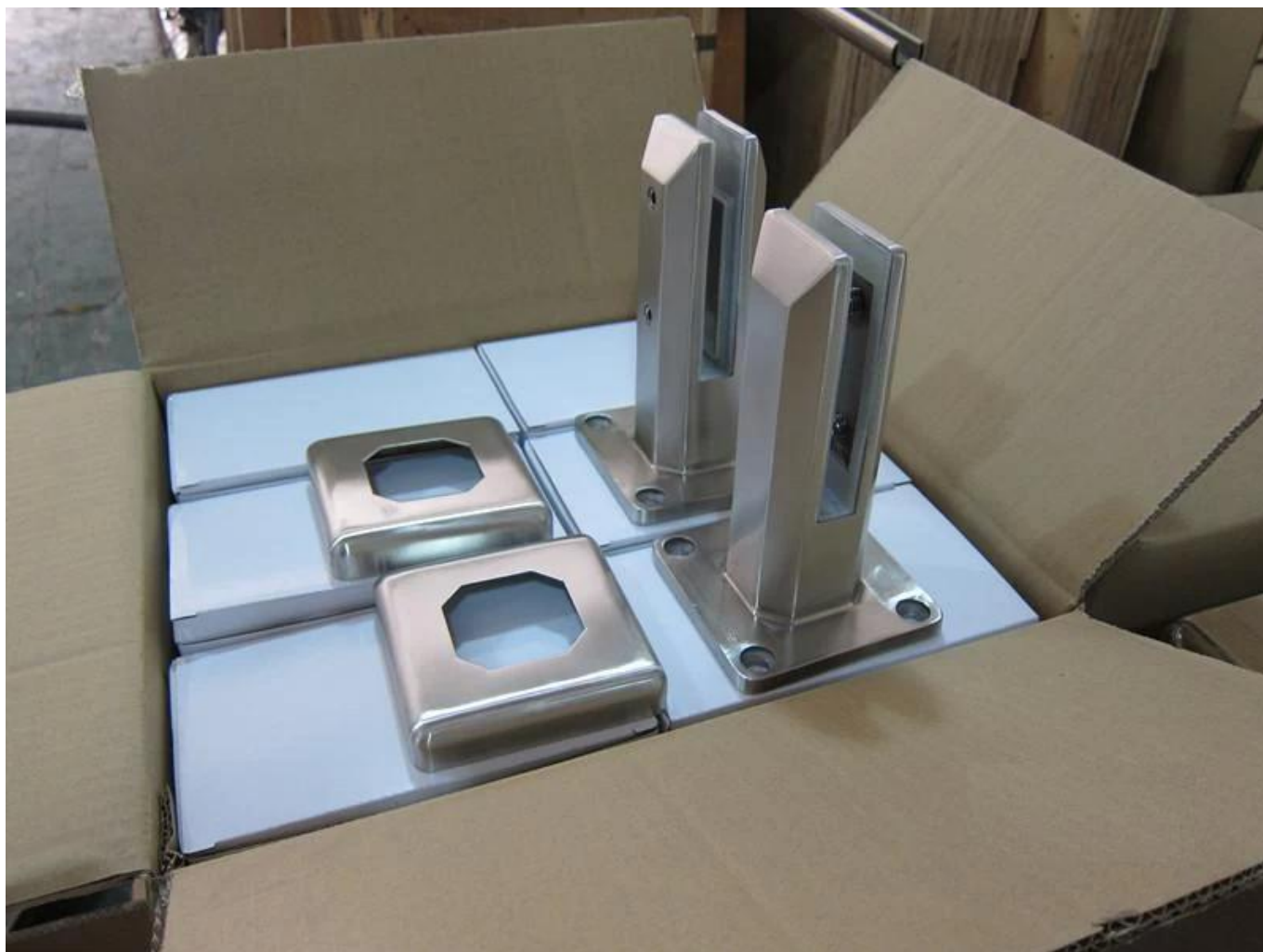


Gold polished



Συσκευασία:





Shenzhen Launch Co, Ltd είναι μια επαγγελματική κατασκευή με το σχεδιασμό, την παραγωγή και τις πωλήσεις των υλικών από ανοξείδωτο χάλυβα, γυάλινα εξαρτήματα κικλιδώματα, αξεσουάρ κικλιδώματα και άλλα προϊόντα.

ΓΙΑΤΙ ΝΑ ΜΑΣ ΕΠΙΛΕΞΕΤΕ

Ανταγωνιστική τιμή: Παραγωγή της ηπειρωτικής Κίνας

Καλή ποιότητα: 14 χρόνια έμπειρο τεχνικό

Εξαιρετική εξυπηρέτηση: 14 χρόνια εμπειρίας εξαγωγών σε όλο τον κόσμο

Διαφορετικά σχέδια είναι διαθέσιμα σύμφωνα με τις απαιτήσεις των πελατών

Shenzhen Launch Co., Ltd was established in 2004, located at Nanshan District, Shenzhen, and one hour by car from Hongkong International Airport. Our main product is high-grade building materials includes stainless steel balustrade post, staircase handrail, balcony guardrail, swimming pool fence and other high-grade building materials. All the products are designed strictly according to the high-end market requirements. We have our own factory in Tangxia Town, Dongguan, has a variety of precision equipment more than 50 sets: CNC lathe, milling machine, punching machine, pipe cutter, argon welder, drilling machine, polisher, etc. which can provide customers with complete product processing services. With the German SPECTRO Spectrometer, we insist on testing every batch of materials to ensure that the material is highly qualified. We also have hardness gauge, secondary element and other test equipment to ensure the products meets customers' requirements.

ABOUT US



OUR ADVANTAGE

Please do not hesitate to contact us if you have any requirement regarding our production lines, you can expect a timely reply with professional solutions!



Own factory, shortest lead time.



Can help customers design product drawings based on customer ideas and design engineering installation drawing according to the customer site sketch.



Sample order, trial order acceptable.



Provide material test report to ensure that the material is qualified.



13 years of industry experience, we can help customers recommend the best solution to help customers save cost.

OUR FACTORY

More than 13 years experience in hardware industry design and processing, we can provide customized services from design to the sample and small batch trial production.



OUR CERTIFICATE

With premium quality, competitive price and superior service, we won a lot of customers' favor.
Our products are popular in North America, European and Australia.



PRODUCTION PROCESS



Casting



CNC lathe



CNC Milling



Stamping



Drilling & Tapping

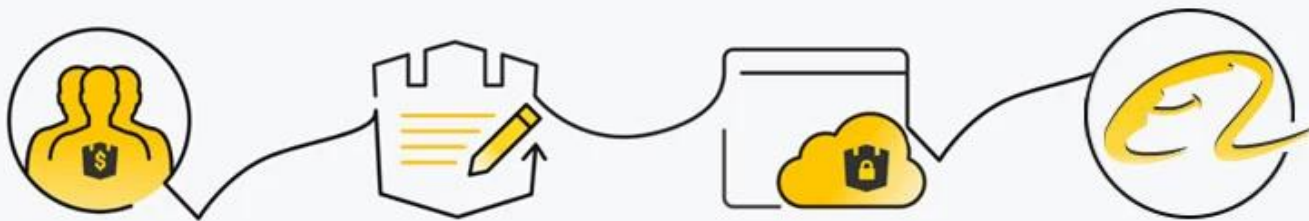


Polishing



PAYMENT & TRANSPORTATION

Welcome Alibaba Trade Assurance Order!



1 Start an order

2 Negotiate terms with our sales service & confirm order

3 Make payment

4 Alibaba provide full assurance



Συσκευασία & Διανομή
Λεπτομέρειες πακεταρίσματος :

1. Κάθε δοχείο είναι τυλιγμένο με πλαστική μεμβράνη και αερόσακο και στη συνέχεια τοποθετείται σε ένα κουτί.
 2. 100 σφαιρίδια συσκευάζονται σε μία θήκη από κόντρα πλακέ.
 3. Μπορούν επίσης να συσκευάζονται ως απαιτήσεις των πελατών.
- Λεπτομέρειες παράδοσης: 10-15 εργάσιμες ημέρες μετά την πληρωμή.

Επικοινωνήστε μαζί μας τώρα για περισσότερες πληροφορίες!

Email: sales03@launch-china.cn

Κινητό: +8615907334556