

SS316 γυαλί σφικκτήρα για το γυαλί κιγκλίδωμα

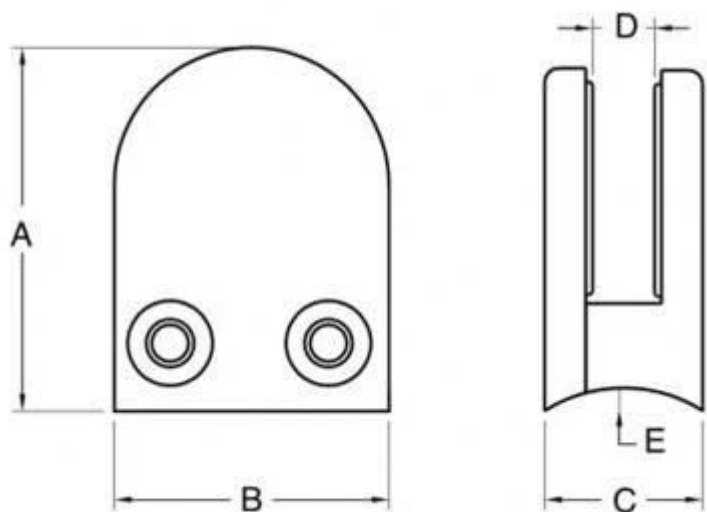


G106

υλικό: ανοξείδωτο χάλυβα 304/316

φινίρισμα: σατέν ή mirror γυαλισμένο

για το πάχος γυαλιού: 8-12mm

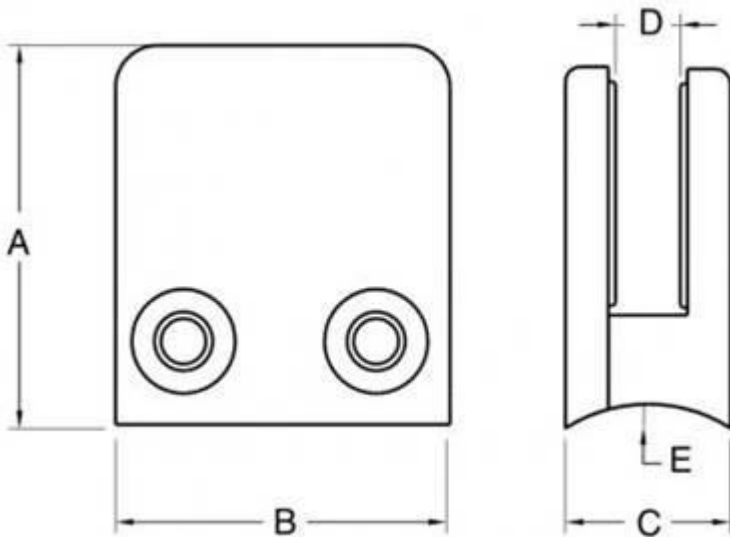


Αριθμός Μοντέλου.	ΈΝΑ	σι	ντο	ρε	μι
G106	50	40	25	11	0
G106E	52	40	25	11	R-21.5



G102

υλικό: Από ανοξείδωτο χάλυβα 304/316
φινίρισμα: Σατέν ή καθρέφτης



Αριθμός Μοντέλου.	ΈΝΑ	σι	ντο	ρε	μι
G102	44	44	25	11	0
G102E	48	44	25	11	R-21.5



