

Πείρος στήριξης κιγκλιδώματος από γυαλί βαρέως τύπου από ανοξείδωτο ατσάλι

Χαρακτηριστικά του Πείρος στήριξης κιγκλιδώματος από γυαλί βαρέως τύπου από ανοξείδωτο ατσάλι

D
e
s
i
g
n
a
n
g
h
e
r
e
t
h
e
c
o
n
t
e
n
t
s
o
f
t
h
e
p
a
g
e
a
r
e
p
r
o
v
i
d
e
n
t
i
f
i
e
d
a
n
d
c
o
n
f
i
r
m
e
d
a
t
e
l
y
a
s
p
a
r
t
o
f
t
h
e
a
r
c
h
i
v
e
s
o
f
t
h
e
c
o
n
s
t
r
u
c
t
i
o
n
o
f
t
h
e
p
r
o
j
e
c
t
a
n
d
a
r
e
n
o
t
t
o
b
e
l
i
e
v
e
d
o
r
w
a
r
a
n
t
e
d
b
y
t
h
e
a
r
c
h
i
v
e
s
o
f
t
h
e
c
o
n
s
t
r
u
c
t
i
o
n
o
f
t
h
e
p
r
o
j
e
c
t.
D
e
s
i
g
n
a
n
g
h
e
r
e
t
h
e
c
o
n
t
e
n
t
s
o
f
t
h
e
p
a
g
e
a
r
e
p
r
o
v
i
d
e
n
t
i
f
i
e
d
a
n
d
c
o
n
f
i
r
m
e
d
a
t
e
l
y
a
s
p
a
r
t
o
f
t
h
e
a
r
c
h
i
v
e
s
o
f
t
h
e
c
o
n
s
t
r
u
c
t
i
o
n
o
f
t
h
e
p
r
o
j
e
c
t.
D
e
s
i
g
n
a
n
g
h
e
r
e
t
h
e
c
o
n
t
e
n
t
s
o
f
t
h
e
p
a
g
e
a
r
e
p
r
o
v
i
d
e
n
t
i
f
i
e
d
a
n
d
c
o
n
f
i
r
m
e
d
a
t
e
l
y
a
s
p
a
r
t
o
f
t
h
e
a
r
c
h
i
v
e
s
o
f
t
h
e
c
o
n
s
t
r
u
c
t
i
o
n
o
f
t
h
e
p
r
o
j
e
c
t.
D
e
s
i
g
n
a
n
g
h
e
r
e
t
h
e
c
o
n
t
e
n
t
s
o
f
t
h
e
p
a
g
e
a
r
e
p
r
o
v
i
d
e
n
t
i
f
i
e
d
a
n
d
c
o
n
f
i
r
m
e
d
a
t
e
l
y
a
s
p
a
r
t
o
f
t
h
e
a
r
c
h
i
v
e
s
o
f
t
h
e
c
o
n
s
t
r
u
c
t
i
o
n
o
f
t
h
e
p
r
o
j
e
c
t.

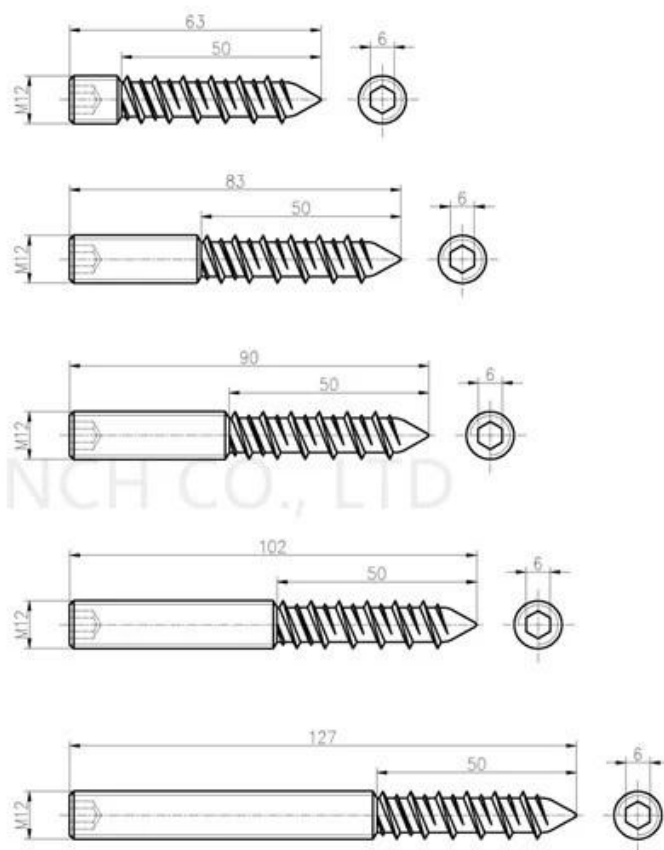
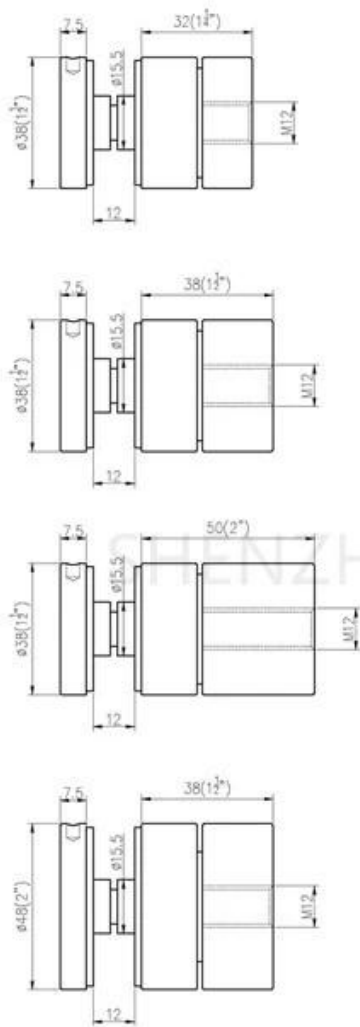
M
E
P
0
0
0
C
5
8
m
l
1
1
/
2
-
)
4
m
m
n
5
m
m
l
2
-
)
K
a
n
á
K
i
l
m
m
-
μ
n
k
o
c
β
á
σ
n
c
p
u
θ
μ
l
Z
ó
μ
c
v
o
α
n
ó
z
S
l
3
5
m
m

Σ
Ρ
Θ
η
α
σ
μ
ό
ς
κ
α
λ
ο
π
α
τ
ι
ώ
ν
ε
ρ
ώ
τ
ε
ρ
ι
κ
ο
ύ
κ
α
ι
ε
ξ
ω
τ
ε
ρ
ι
κ
ο
ύ
Χ
ώ
ρ
ο
υ
·
Κ
ι
γ
κ
α
ί
β
ω
μ
α
μ
π
α
λ
κ
ο
ν
ι
ο
ύ
·
Υ
υ
ά
λ
ι
ν
ο
κ
ι
γ
κ
α
ί
β
ω
μ
α
κ
α
τ
έ
σ
τ
ρ
ω
μ
η
ε
χ
ώ
ρ
ι
ς
π
α
ί
σ
ι
ο
·
Σ
χ
έ
β
ι
ο
μ
π
α
λ
κ
ο
ν
ι
ο
ύ
·
Π
ι
ε
τ
ι
π
λ
ώ
τ
η
σ
κ
ά
λ
α

Y
P
A
S
P
P
B
E
T
Q
Q
Q
E
E
E
B
Q
C
Q
K
U
P
O
S
E
M
A
P
X
Z
A
U
B
A
E
A
O
A
O
W
H
P
C
W
U
R
A
I
O
M
E
V
O
C
P
O
A
T
E
V
B
O
U
P
T
O
I
O
M
E
V
O
C
E
P
O
B
M
S
R
H
A
E
X
O
U
C
Y
U
A
L
I
O
U
K
A
B
O
C
W
P
A
B
M
S
V
O
P
O
A
I
B
L
K
O
B
P
O
B
E
P
M
P
V
N







Άλλα μοντέλα από γυαλί όπως παρακάτω-



SF-50T



SF-50A



SF-50



SF-38



SF-38Z



SF-30



Part No.	Material	Finish	Body	Bolt size
<ul style="list-style-type: none"> ▪ SF-30 ▪ SF-40 ▪ SF-50 ▪ SF-50A 	<ul style="list-style-type: none"> ▪ AISI 304 ▪ AISI 316 	<ul style="list-style-type: none"> ▪ Satin ▪ Mirror 	<ul style="list-style-type: none"> ▪ 30x10; 30x25mm ▪ 40x10; 40x30mm ▪ 50x12; 50x30mm ▪ 50x12; 50x50mm ▪ silicon rubber gasket included 	<ul style="list-style-type: none"> ▪ M10x120 bolt ▪ M10x72 wood screw ▪ M8x100 bolt ▪ M8 x72 wood screw



Part No.	Material	Finish	Body	Bolt size
<ul style="list-style-type: none"> ▪ SF-38Z 	<ul style="list-style-type: none"> ▪ AISI 304 ▪ AISI 316 	<ul style="list-style-type: none"> ▪ Satin ▪ Mirror 	<ul style="list-style-type: none"> ▪ hollow type ▪ 38x7.5;38x38mm ▪ silicon rubber gasket included 	<ul style="list-style-type: none"> ▪ M8x70 hexagonal screw

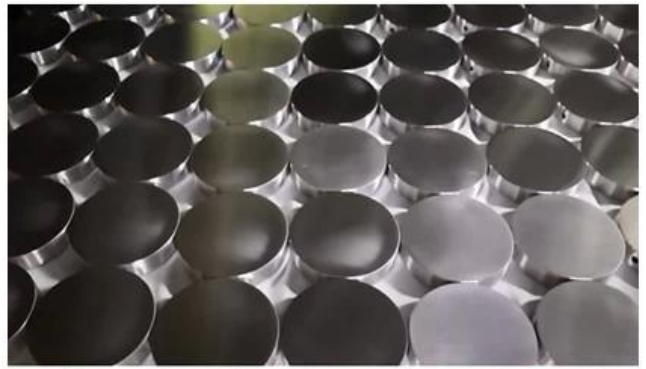


Part No.	Material	Finish	Body	Mounting plate size
<ul style="list-style-type: none"> ▪ SF-50T 	<ul style="list-style-type: none"> ▪ AISI 304 ▪ AISI 316 	<ul style="list-style-type: none"> ▪ Satin ▪ Mirror 	<ul style="list-style-type: none"> ▪ 50x10;50x30mm ▪ silicon rubber gasket included 	<ul style="list-style-type: none"> ▪ 200x100x10mm





Παραγωγή και συσκευασία φωτογραφιών γυάλινων αντικειμένων-





Τοποθέτηση φωτογραφιών από γυάλινα κικκλιδώματα-





Καλώς ήρθατε να επικοινωνήσετε μαζί μας για περισσότερες πληροφορίες:

Wendy: sales04@launch-china.cn

WhatsApp/WeChat: 86 159 8933 9827