

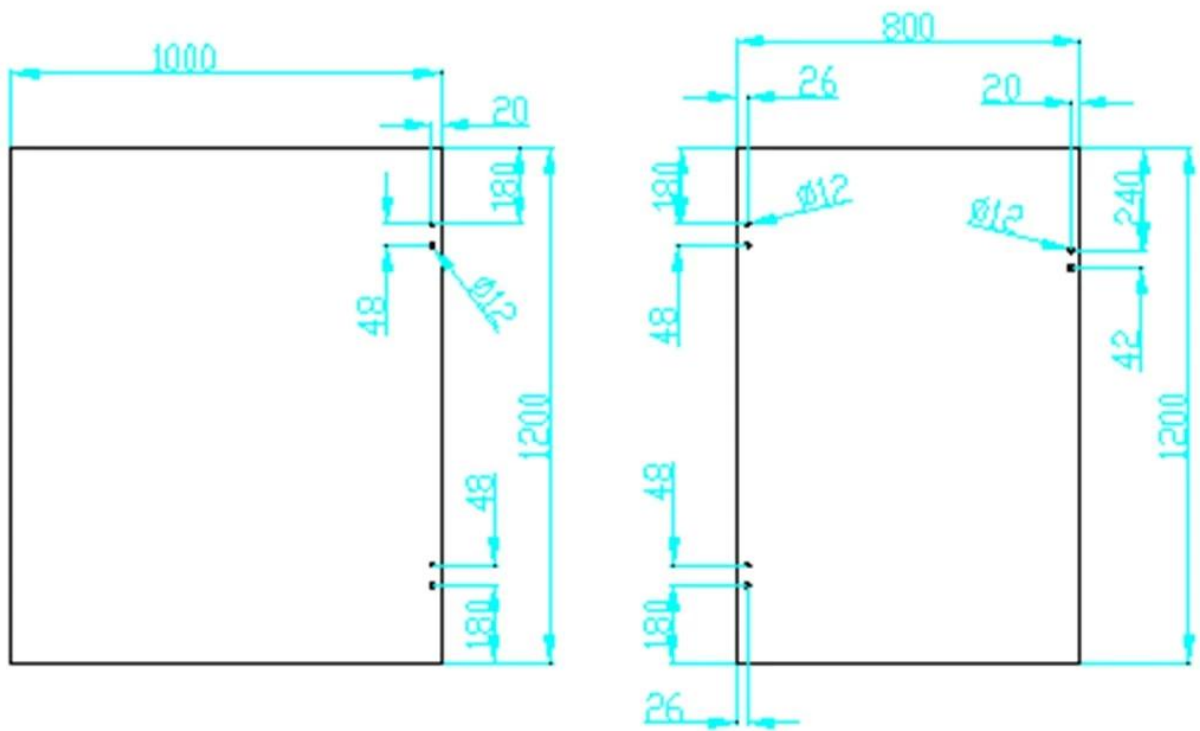
Ανοξείδωτο χάλυβα 316 άνοιξη φορτωμένο γυαλί σε γυάλινη λωρίδα πύλης για φράχτη πισίνας.

Χαρακτηριστικά-

1. Μοντέλο Νο. G-G1
2. Υλικό SS 316
3. Φινίρισμα σατέν βουρτσισμένο
4. Για πάχος γυαλιού 8-10mm
5. Μέγιστη.Γυαλί πύλη βάρος 25kg ανά ζευγάρι μεντεσέ



Σχέδιο οπλής γυαλιού-



Έχουμε επίσης ένα μεγαλύτερο μοντέλο γυαλιού μεντεσέ g-g, κατασκευασμένο με χύτευση ακρίβειας, κάντε κλικ κάτω από τη φωτογραφία για περισσότερες λεπτομέρειες-

KEBIL 科比奥®

