

Μεντεσές συγκόλλησης σφαιρών σταγόνας νερού για μεντεσέ συγκόλλησης πορτών από ανοξείδωτο χάλυβα

Είδος	Συγκόλληση σε μεντεσέδες, μεντεσέδες συγκόλλησης, μεντεσέδες συγκόλλησης για χαλύβδινες πόρτες
Υλικό μεντεσέδων	Ανοξείδωτο, ανθρακούχο χάλυβα, αλουμίνιο
Υλικό καρφίτσας & πλυντηρίου	Χάλυβας, ορείχαλκος, ανοξείδωτος χάλυβας
Επιφανειακή επεξεργασία	Αμεμπτος
Εφαρμογή	Αμαξώματα φορτηγών, δοχεία απορριμμάτων, γεωργικός εξοπλισμός, ηλεκτρονικά ντουλάπια
Μέγεθος	Όπως απαιτείτε
Υπηρεσία	OEM & ODM

Μεντεσέδες συγκόλλησης από ανοξείδωτο χάλυβα με γυαλισμένο καθρέφτη:



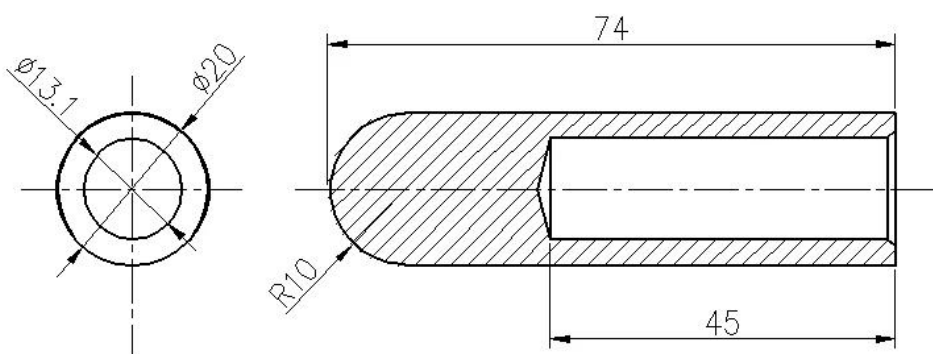
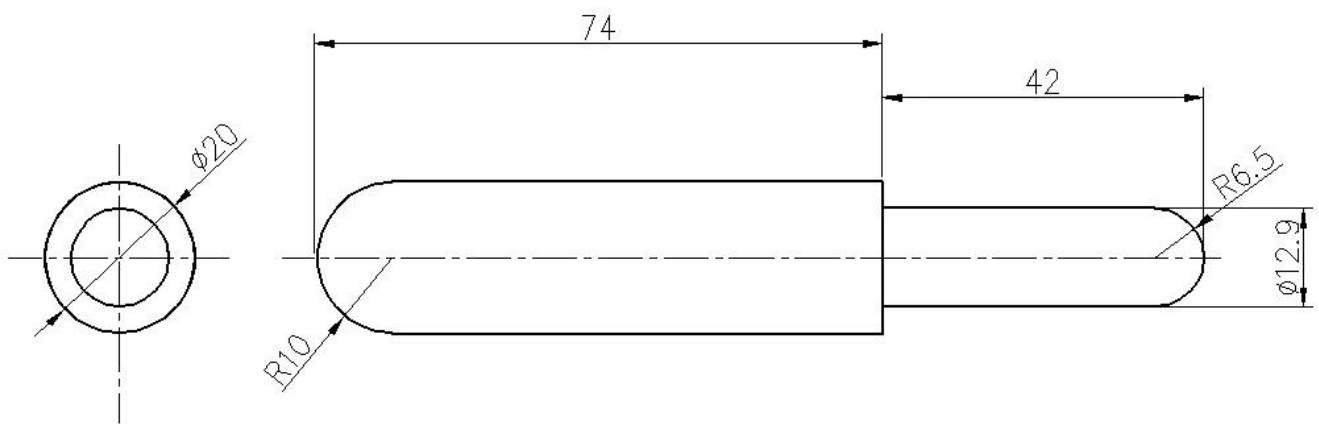
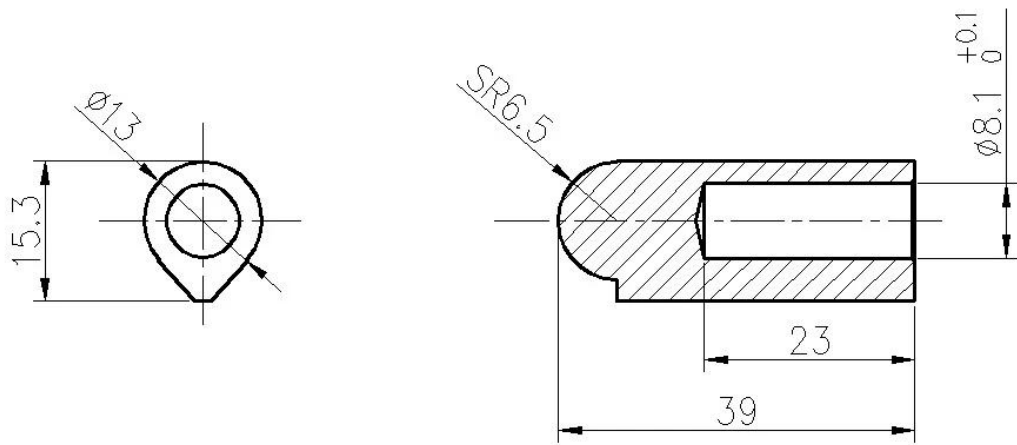
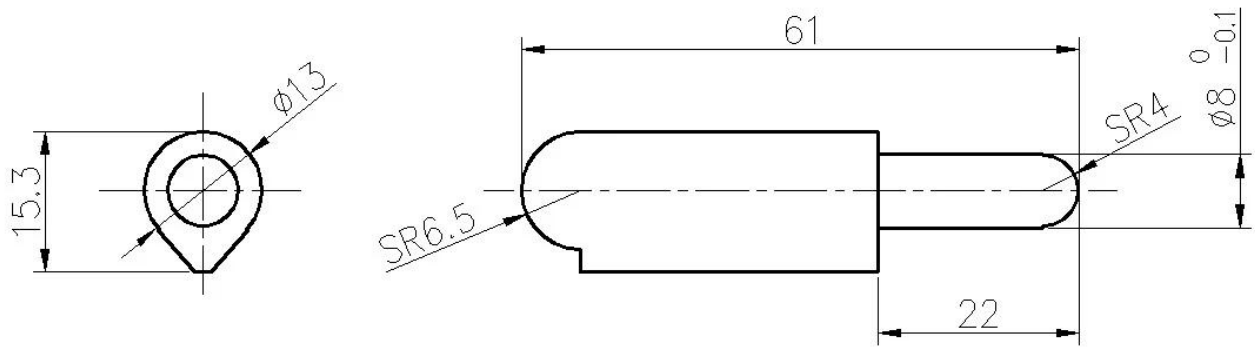
Συγκόλληση φινιρίσματος μύλου σε μεντεσέδες:







Τεχνικά Σχέδια:



Εφαρμογές:



Επικοινωνήστε μαζί μας για περισσότερες λεπτομέρειες:

Παραμονή

Διεύθυνση ηλεκτρονικού ταχυδρομείου: sales03@launch-china.cn

HP/WhatsApp/WeChat: 8613686807796