

μαύρη βαφή από ανοξείδωτο ατσάλι, στρογγυλό γυάλινο πώμα, για περιφράξεις στην πισίνα χωρίς πλαίσιο, άλλα διαθέσιμα χρώματα.

περιγραφή προϊόντος

Προϊόν Μαμου	μαύρη βαφή από ανοξείδωτο ατσάλι
Υλικό	Ανοξείδωτος χάλυβας 316 / διπλής όψης 2205
Φινίρισμα	Καθρέπτης γυαλισμένο / σατινέ βουρτσισμένο
Για Glass Thickness	8-13,52 mm
Υψος	168 mm
μέγεθος βάσης	100x100mm
Καθαρό βάρος	1,08 kg / τεμάχιο
Μέθοδος Παραγωγής	Χύτευση (υψηλής ποιότητας)
λεπτομέρειες συσκευασίας	1) Ένα κομμάτι σε μια τσάντα φούσκα, στη συνέχεια σε ένα λευκό κιβώτιο 2) 12 τεμάχια σε κουτί από χαρτόνι 365x330x230mm 3) Συσκευασία ως απαιτήσεις των πελατών
Εφαρμογή	Φράγμα πισίνας, μπαλκονόπορτα, κατάστρωμα χωρίς πλαίσιο γυάλινο κιγκλίδωμα, σκάλες
ντοεrtιfικατιόν	Ναί. Meet Αυστραλία και Νέα Ζηλανδία πρότυπα
μικρόεπαρκής	Διαθέσιμος
MOQ	1 τεμ
OEM & ODM Υπηρεσία	Διαθέσιμος

μαύρη βαφή από ανοξείδωτο ατσάλι Destails

1) Τεχνικό σχέδιο γυαλιού

2) μαύρο χρώμα ανοξείδωτο χάλυβα στρογγυλό γυάλινο πώμα

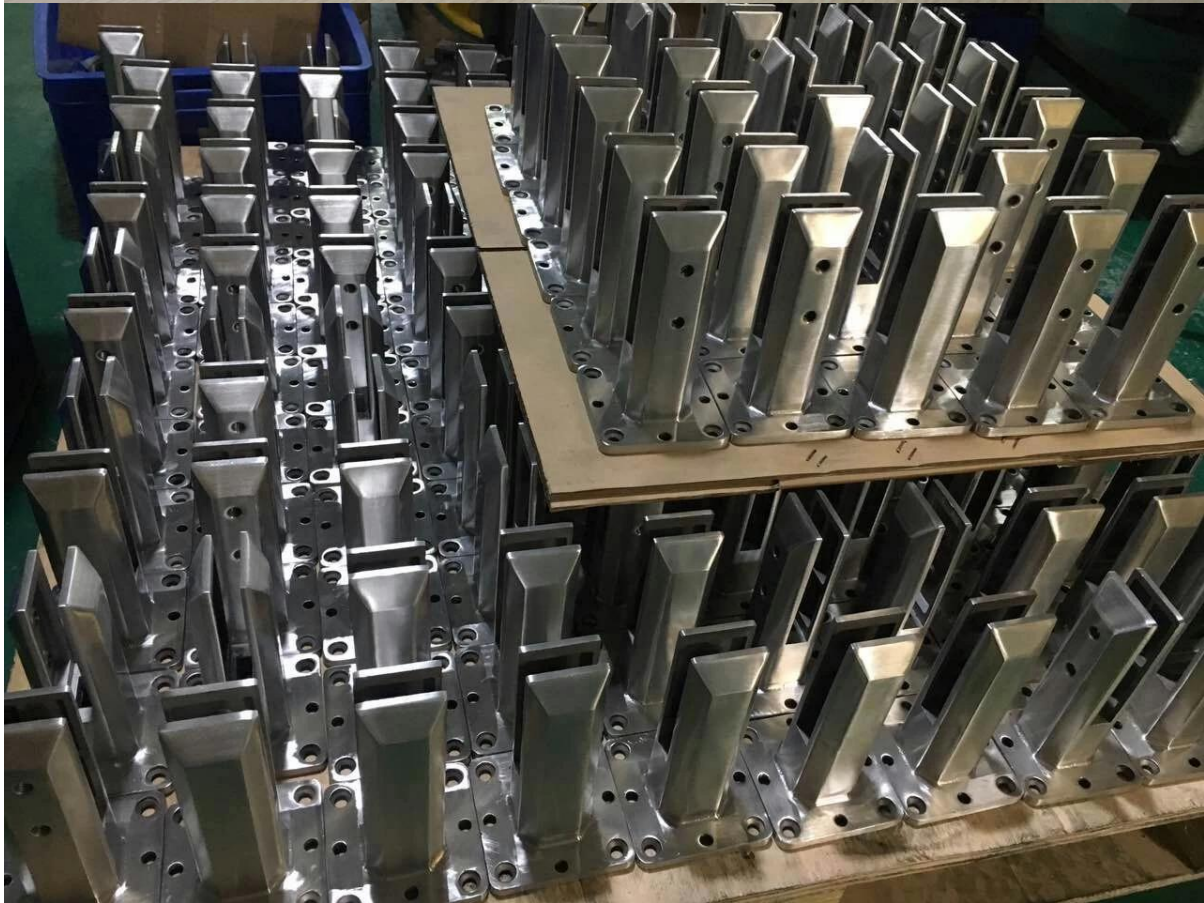


Άλλα διαθέσιμα χρώματα διαμόρφωσης





2012/10/13





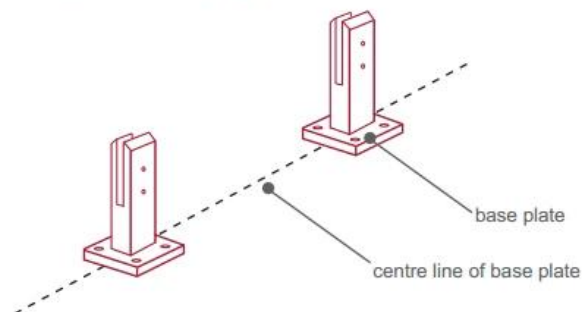
3) Οδηγός εγκατάστασης για το διπλής όψης γυάλινο δοχείο από ανοξείδωτο χάλυβα διπλής όψης 2205



fixing method: base plate spigots

Mark out the centre line of proposed glass fence with a chalk line. Determine clamp location based on a sheet size (recommendation on pages 1 & 2). Use base plate as a template to mark out the hole positions and drill holes to suit.

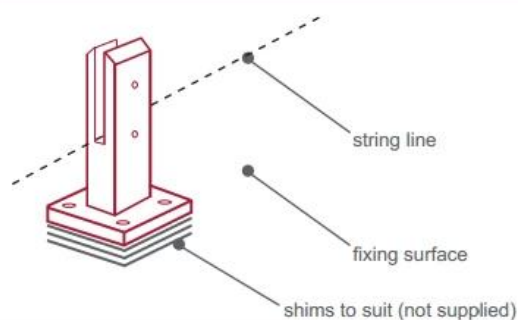
Note: Do not exceed 100mm gaps between glass panels. Optimum gap is 40mm to 60mm



Now the base plated spigots can be fitted to the floor and plumbed via shims (not supplied) under the base plates. Be sure to tighten firmly as the smallest of movement at the base plate will result in noticeable movement at the bottom of the glass fence.

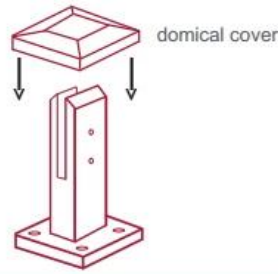
Tip: By setting the two outer spigots of your total span, a string line can be run in the 'throat' of the spigots, giving correct height for all spigots in between

Note: Do not exceed 100mm gap from the fixing surface to the bottom of the glass



When all spigots are installed, slip domical cover the top of the spigot to hide fixings. It will be necessary to turn the adjustment screws on the spigot face all the way in to allow cover to pass over

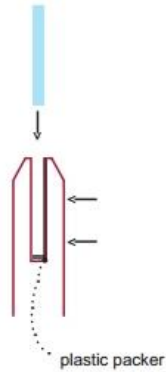
Note: Same installation method applies to round base plate spigot



The glass is then installed to the spigots.
Place plastic packers between glass & spigot, at no stage should glass touch the metal

How adjustability works:

1. Place glass in spigot
2. Fix/ tension glass both sides with allen key



Συσκευασία ασφαλείας για το διπλής όψης γυάλινο δοχείο από ανοξείδωτο χάλυβα διπλής όψης 2205

1. Ένα κομμάτι σε μια τσάντα φούσκα, στη συνέχεια σε ένα λευκό κιβώτιο.
12 τεμάχια σε κουτί από χαρτόνι 365x330x230mm.
2. Συσκευασία ως απαίτηση πελατών.



duplex 2205 από ανοξείδωτο ατσάλι τετράγωνο γυάλινο δοχείο καταστρώματος Έργα





Συχνές ερωτήσεις

1. Τι υλικό έχετε;

SS304, SS316, SS316L, duplex 2205, κλπ.

2. Μπορείτε να μου στείλετε ολόκληρο τον τιμοκατάλογο;

Λυπούμαστε, καθώς η τιμή σχετίζεται με πολλούς παράγοντες, όπως η ποσότητα, ο τύπος υλικού, η επεξεργασία επιφάνειας κ.λπ., θα σας προσφέρουμε ακριβή προσφορά αφού επιβεβαιώσουμε τις λεπτομερείς απαιτήσεις σας.

3. Προσφέρετε OEM & Υπηρεσία ODM;

Ναι, μπορούμε να κατασκευάσουμε τα προϊόντα σύμφωνα με τα τεχνικά σας σχέδια ή δείγματα. Είμαστε επαγγελματίες στον τομέα των επενδύσεων χύτευση, χύτευση, σφράγιση, CNC μηχανική κατεργασία, κλπ.

4. Τι είδους πληρωμή δέχεστε;

T / T, L / C, PayPal, West Union κ.λπ.

5. Ποιό είναι ο όρος πληρωμής σας;

T / T (30/70) ή L / C στην όραση.

6. Πόσο είναι ο χρόνος παράδοσης;

Εντός 5 εργάσιμων ημερών για είδη ζεστού τύπου. 15-25 εργάσιμες ημέρες για παραγγελίες λουτρών.

7. Προσφέρετε υπηρεσία μετά την πώληση;

Φυσικά, οποιαδήποτε ερώτηση μετά την αγορά των προϊόντων μας, θα σας επιστρέψουμε

εντός 24 ωρών.

Πληροφορίες εταιρείας.

Shenzhen Launch Co., Ltd was established in 2004, located at Nanshan District, Shenzhen, and one hour by car from Hongkong International Airport. Our main product is high-grade building materials includes stainless steel balustrade post, staircase handrail, balcony guardrail, swimming pool fence and other high-grade building materials. All the products are designed strictly according to the high-end market requirements. We have our own factory in Tangxia Town, Dongguan, has a variety of precision equipment more than 50 sets: CNC lathe, milling machine, punching machine, pipe cutter, argon welder, drilling machine, polisher, etc. which can provide customers with complete product processing services. With the German SPECTRO Spectrometer, we insist on testing every batch of materials to ensure that the material is highly qualified. We also have hardness gauge, secondary element and other test equipment to ensure the products meets customers' requirements.

ABOUT US

Our Team



OUR ADVANTAGE

Please do not hesitate to contact us if you have any requirement regarding our production lines, you can expect a timely reply with professional solutions!



Own factory, shortest lead time.



Can help customers design product drawings based on customer ideas and design engineering installation drawing according to the customer site sketch.



Sample order, trial order acceptable.



Provide material test report to ensure that the material is qualified.



13 years of industry experience, we can help customers recommend the best solution to help customers save cost.

OUR FACTORY

More than 13 years experience in hardware industry design and processing, we can provide customized services from design to the sample and small batch trial production.



PRODUCTION PROCESS



Casting



CNC lathe



CNC Milling



Stamping



Drilling & Tapping



Polishing



PACKAGING & DELIVERY



PAYMENT & TRANSPORTATION

Welcome Alibaba Trade Assurance Order!



- 1 Start an order
- 2 Negotiate terms with our sales service & confirm order
- 3 Make payment
- 4 Alibaba provide full assurance



CONTACT US

WELCOME TO CONTACT US. WE WILL DO OUR BEST TO HELP YOU!



CELIA CHEN



Email : sales01@launch-china.cn



Skype : launch-01



Mob. 86-13590273543

