

Κίνα προμηθευτή μπαλκόνι σχέδια κιγκλίδωμα από ανοξείδωτο χάλυβα δίδυμα κάτοχος γυαλί αντιπαράθεση

Υλικό: ανοξείδωτο χάλυβα 316

Δεν Μοντέλο: SF-50T

Περιγραφή:

1. ένα σετ περιλαμβάνει δύο κομμάτια διαχωριστικά και ένα κομμάτι από ανοξείδωτο
2. χάλυβα μεγέθους πλάκα 200x100mm?
3. μία αντιπαράθεση περιλαμβάνει δύο φλάντζες και ένα μανίκι
4. μία πλάκα από ανοξείδωτο ατσάλι με έξι οπές για 9,5 μπουλόνι
5. Για την εφαρμογή του χάλυβα ή η εφαρμογή ξύλο

Φωτογραφία:

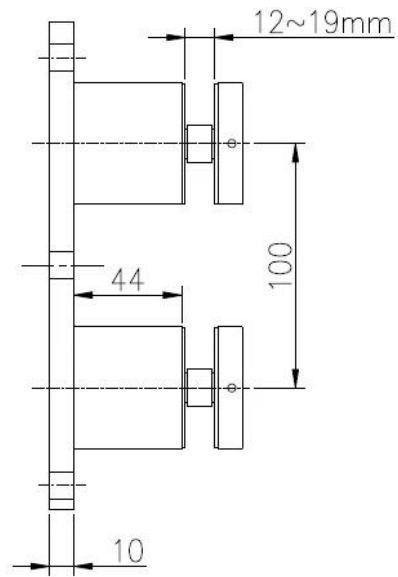
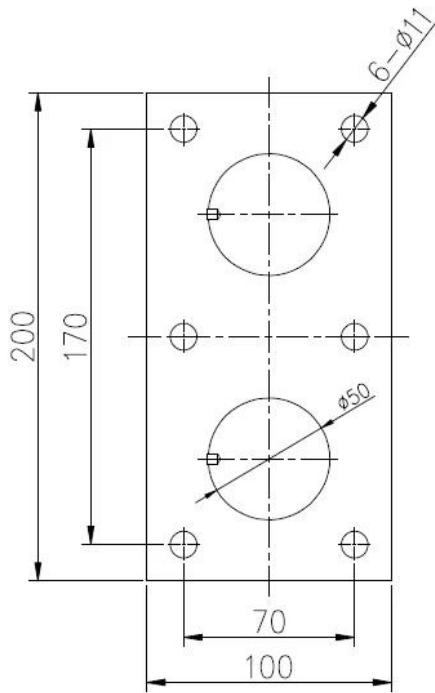


Μέγεθος πλάκας: 200x100mm, προσαρμοσμένη σύμφωνα με το αίτημά σας?

πάχος πλάκας: 10mm?

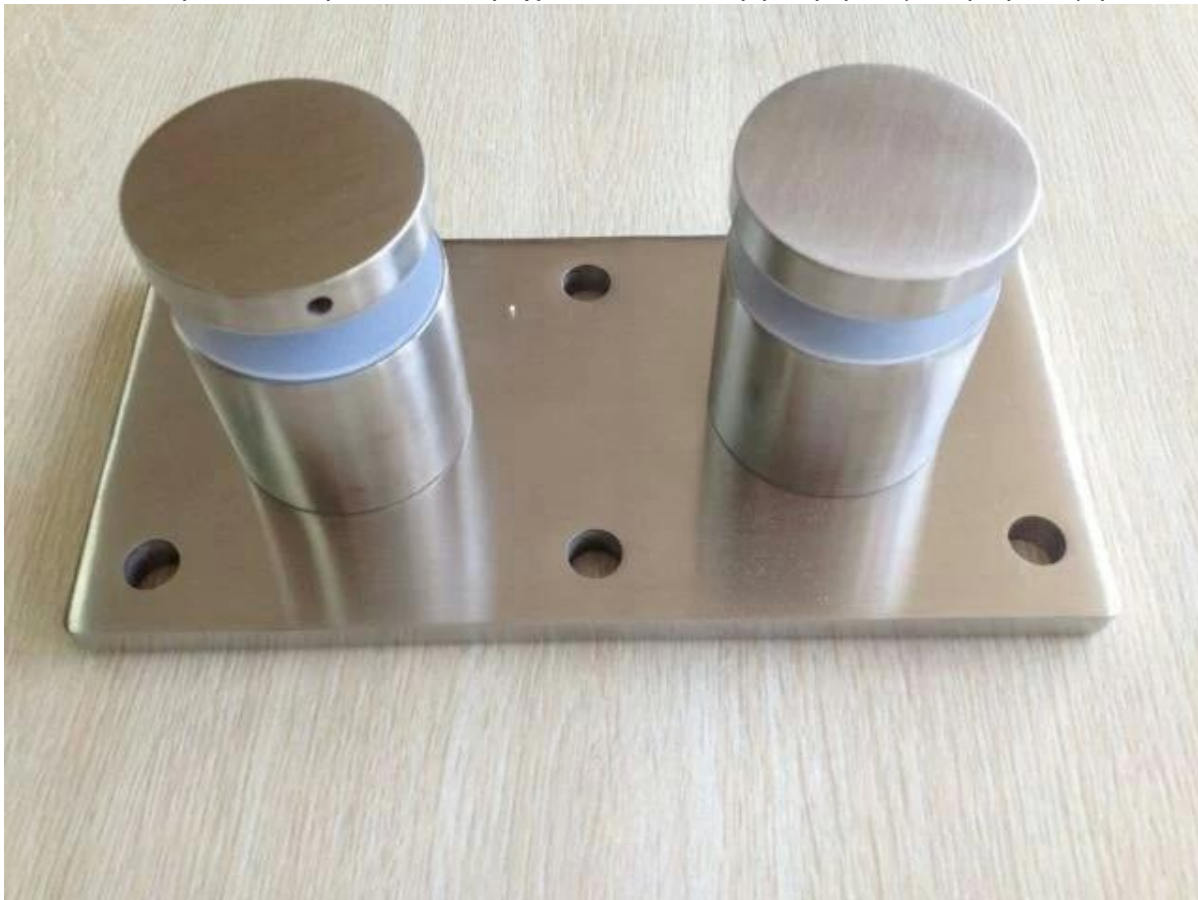
Για γυαλί πάχους 10-19mm ή παχύτερο?

Αντιπαράθεση μέγεθος τμήμα, όπως παρακάτω:



深圳市朗馳商貿有限公司 SHENZHEN LAUNCH CO., LTD.	Surface treatment	Satin	Prop
--	----------------------	-------	------

Σατέν brushed με τα μέρη από γυαλί αντιπαράθεση, λάστιχο, γυαλί προτρυπημένες, τοποθεσία τρύπα θα πρέπει να παρέχονται κατά τη γνώμη σας το μέγεθος γυαλί?



Πίσω όψη:

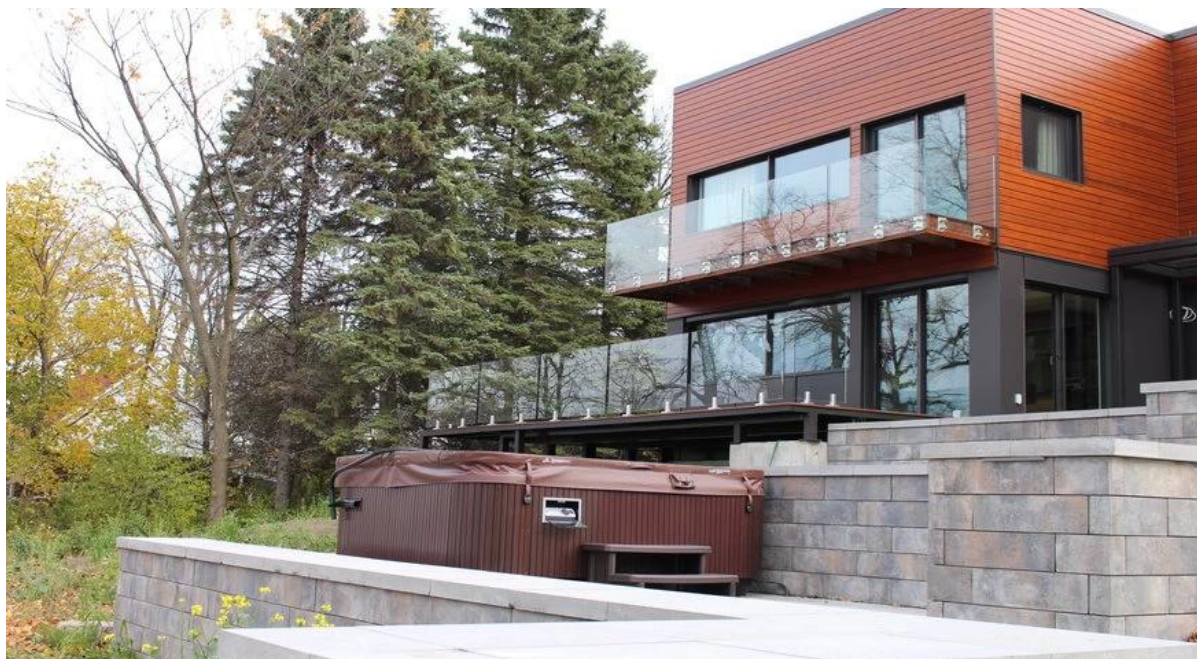


Γυαλί κικκλίδωμα με το έργο αντιπαράθεση για την αναφορά σας:

Εγκατάσταση,



τελικό σχέδιο?



SF-50T χρησιμοποιείται για το γυαλί κιγκλίδωμα από 12-19mm ακόμα μεγαλύτερο ή παχύτερο, ειδικά για εξωτερικό μπαλκόνι, κατάστρωμα, βεράντα frameless γυαλί σχεδιασμό κιγκλίδωμα?

Όχι Μοντέλο SF-50 αντιπαράθεση:

[javascript: void \(0\)? /* 1465716034337 */](http://www.1465716034337.com)



Ευχαριστίες για την επίσκεψη σας, σε κάθε ενδιαφερόμενο ή ανάγκες, παρακαλώ επικοινωνήστε μαζί μου ελεύθερα:

Επικοινωνία: Joey Lan

Email: sales02@launch-china.cn.

Skype: λανσάρισμα-02. Κιν / WeChat / WhatsApp: 86 - 18.707.054.903.