

Γυαλί πσίνα φράχτη από ανοξείδωτο ατσάλι duplex 2205 σκυροδέμα από γυαλί σκυροδέματος για 8-13.52mm γυαλί.

**Shenzhen Launch συνεργασία. επαληθεύτηκε από την SGS Group με Αναφορά αριθ. 19536352\_P + T**

1. Χαρακτηριστικά σκυροδέματος γυαλιού σκυροδέματος

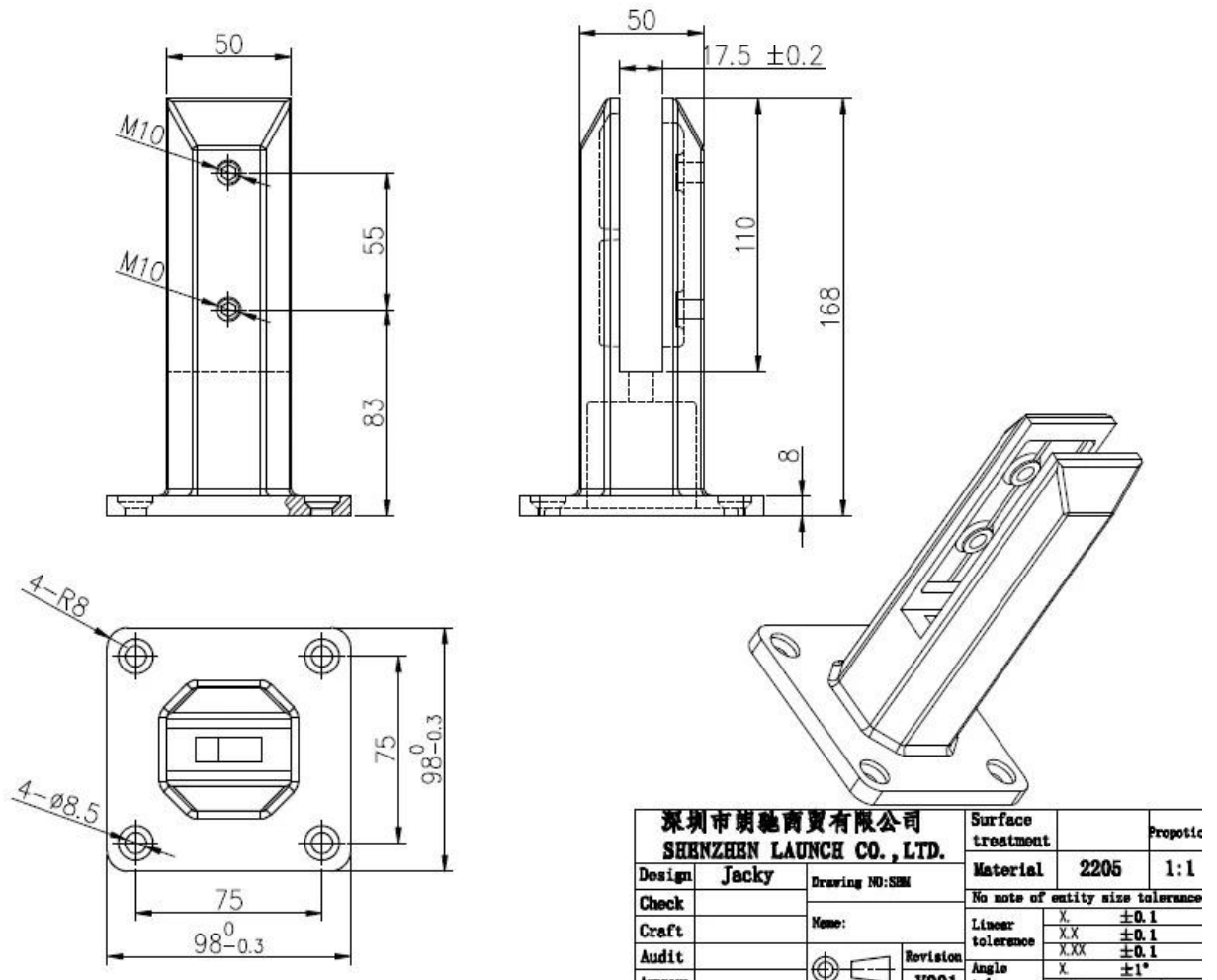
1. Μοντέλο αρ. SBM
2. 168 χιλιοστά Ύψος
3. για γυαλί πάχους 10-13,52 mm
4. τετράγωνο γυάλινο πώμα πλάκας βάσης
5. Υλικό duplex 2205
6. σατινέ ή καθρέφτη φινίρισμα

2. Φωτογραφία & σχέδιο σκυροδέματος γυαλιού σκυροδέματος SBM

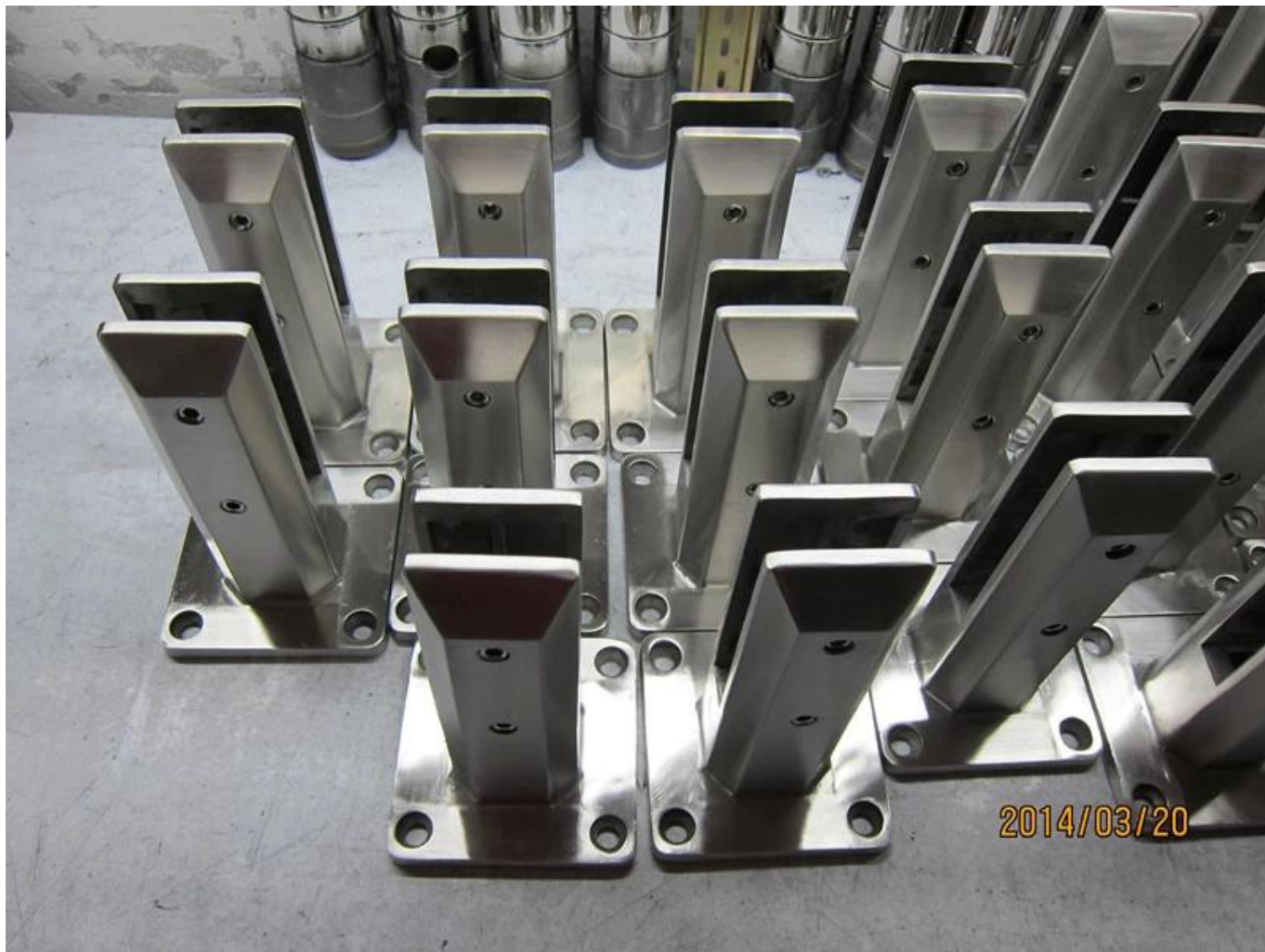


**KEBIL** 科比奥®





3. Παραγωγή φωτογραφιών από σκυρόδεμα γυαλιού σκυροδέματος-





#### 4. Φωτογραφίες έργου από σκυρόδεμα γυψοσανίδας SBM

