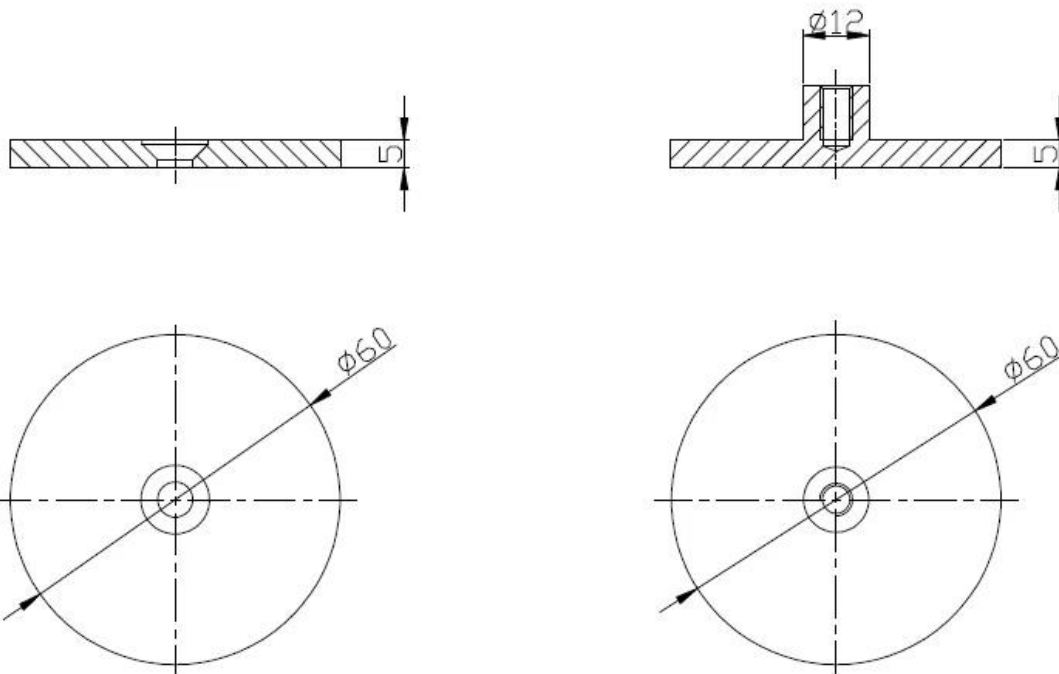


Μοντέλο BC-50 κλιπ γυαλί σφικτήρα χρησιμοποιείται nbsp;nbsp;? Στη μέση των δύο υαλοπίνακες, καθιστά το γυαλί περίφραξη ή κιγκλίδωμα πολύ ισχυρότερη.

Μπορείτε να ρυθμίσετε το μόνο βίδα στη μέση κατά την εγκατάσταση.

Παρακαλώ δείτε παρακάτω το σχέδιο διάσταση:





BC-50

BC-50

χρησιμοποιείται ευρέως πάνελ από γυαλί σφιγκτήρα D σφιγκτήρα με επίπεδη πλάτη σταθερά στον τοίχο

ανοξείδωτο χάλυβα γυαλιού σφιγκτήρες balustrading για γύρο μετά ή σωλήνα

ανοξείδωτο χάλυβα γυαλιού σφιγκτήρες κιγκλίδωμα για τετράγωνα μετά ή τοίχου

ανοξείδωτο χάλυβα σφιγκτήρα σωλήνα, μπαλκόνι / αίθριο / σκάλα κάγκελα, τόσο σε εσωτερικούς όσο και εξωτερικούς χώρους

κιγκλίδωμα από ανοξείδωτο χάλυβα τοποθέτηση, D γυαλί σφιγκτήρα, επίπεδη πλάτη και γύρω από πίσω, υψηλής ποιότητας

γυαλί κιγκλίδωμα, κιγκλίδωμα γυαλιού, όχι συνηθισμένες σφιγκτήρα γυαλί, υψηλής ποιότητας

