

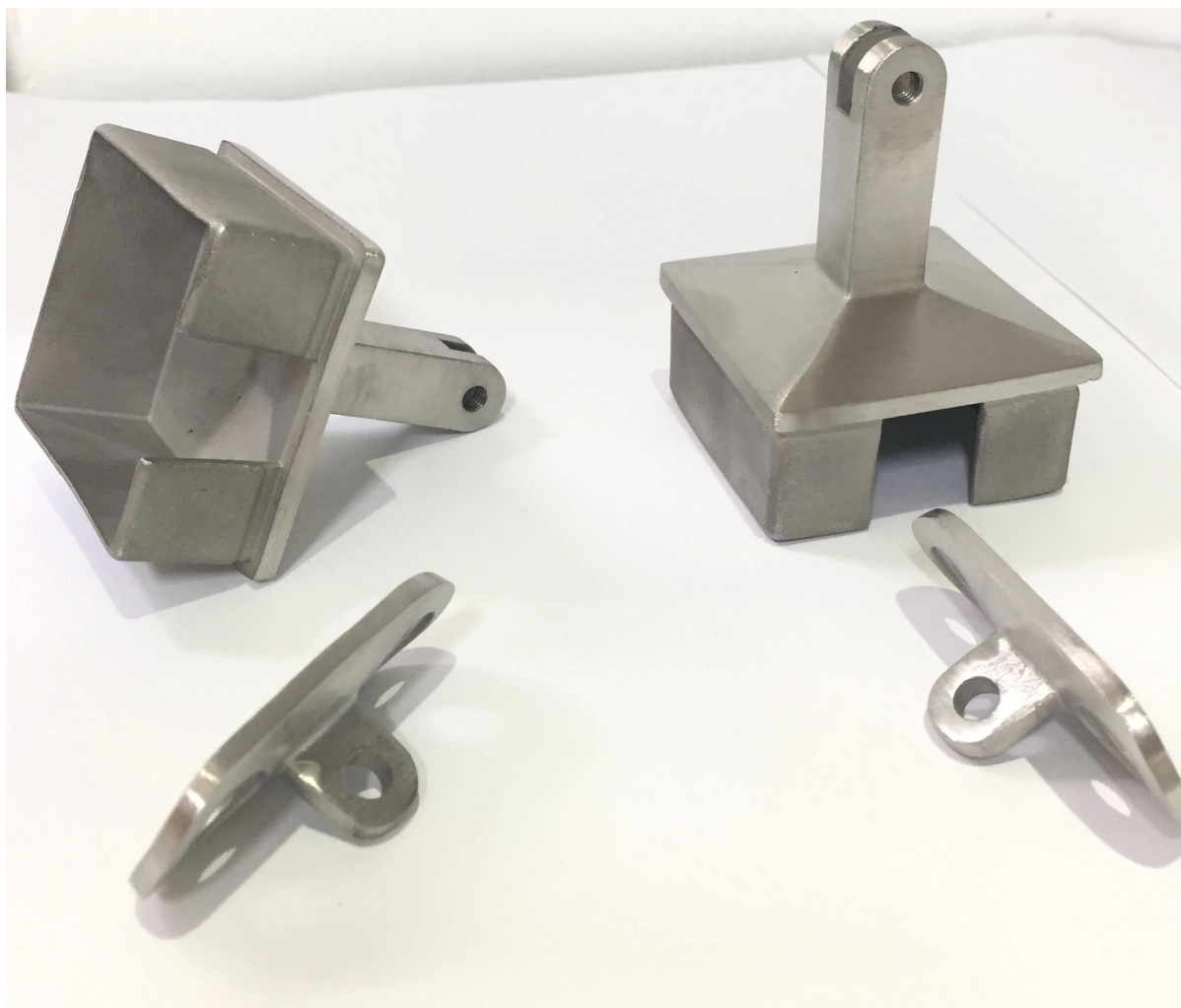
Από ανοξείδωτο χάλυβα χειρολαβή βραχίονα ρυθμιζόμενες γωνίες

# Χαρακτηριστικά.

1. Υλικό 304/316 από ανοξείδωτο χάλυβα
2. βουρτσισμένο
3. μοντέλο # NCF-40X
4. για στήριξη τετράγωνων σωλήνων χειρολαβής 40x40 / 50x50mm, τοποθετημένων σε ανοξείδωτους στύλους 4x40x1,5mm
5. Φτιαγμένο με χύτευση ακριβείας

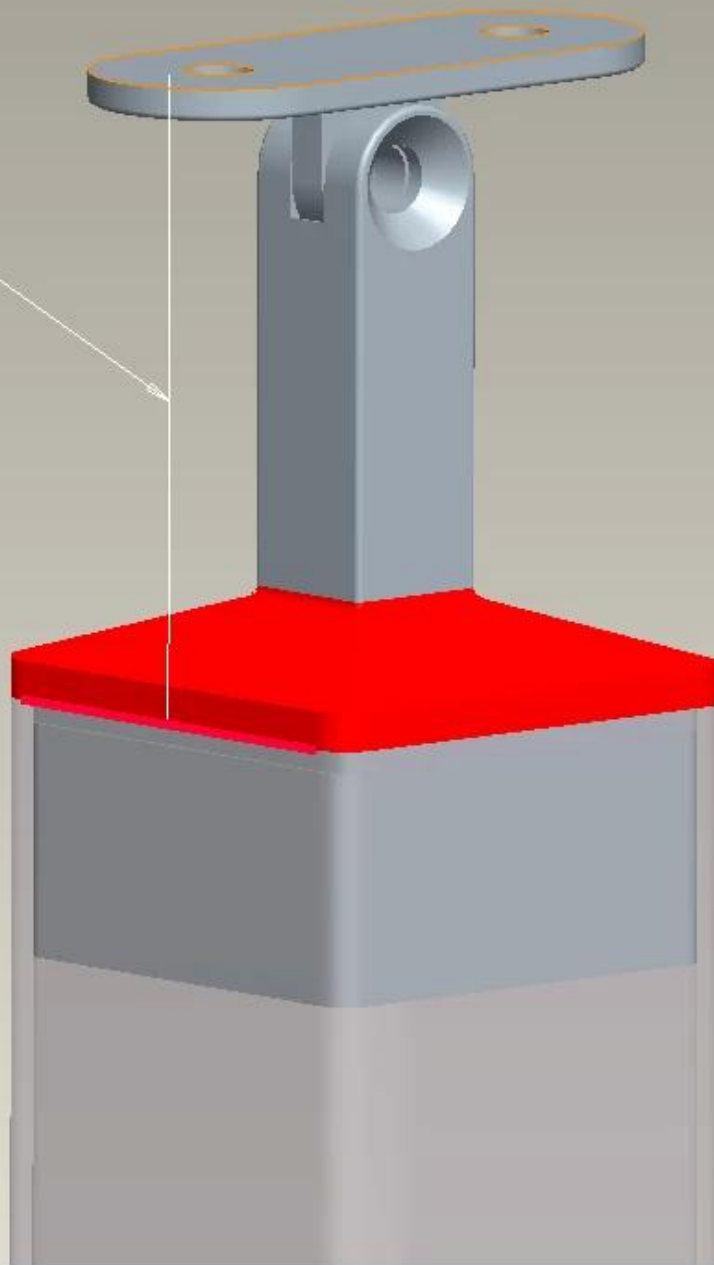
# Φωτογραφίες για Από ανοξείδωτο χάλυβα χειρολαβή βραχίονα ρυθμιζόμενες γωνίες

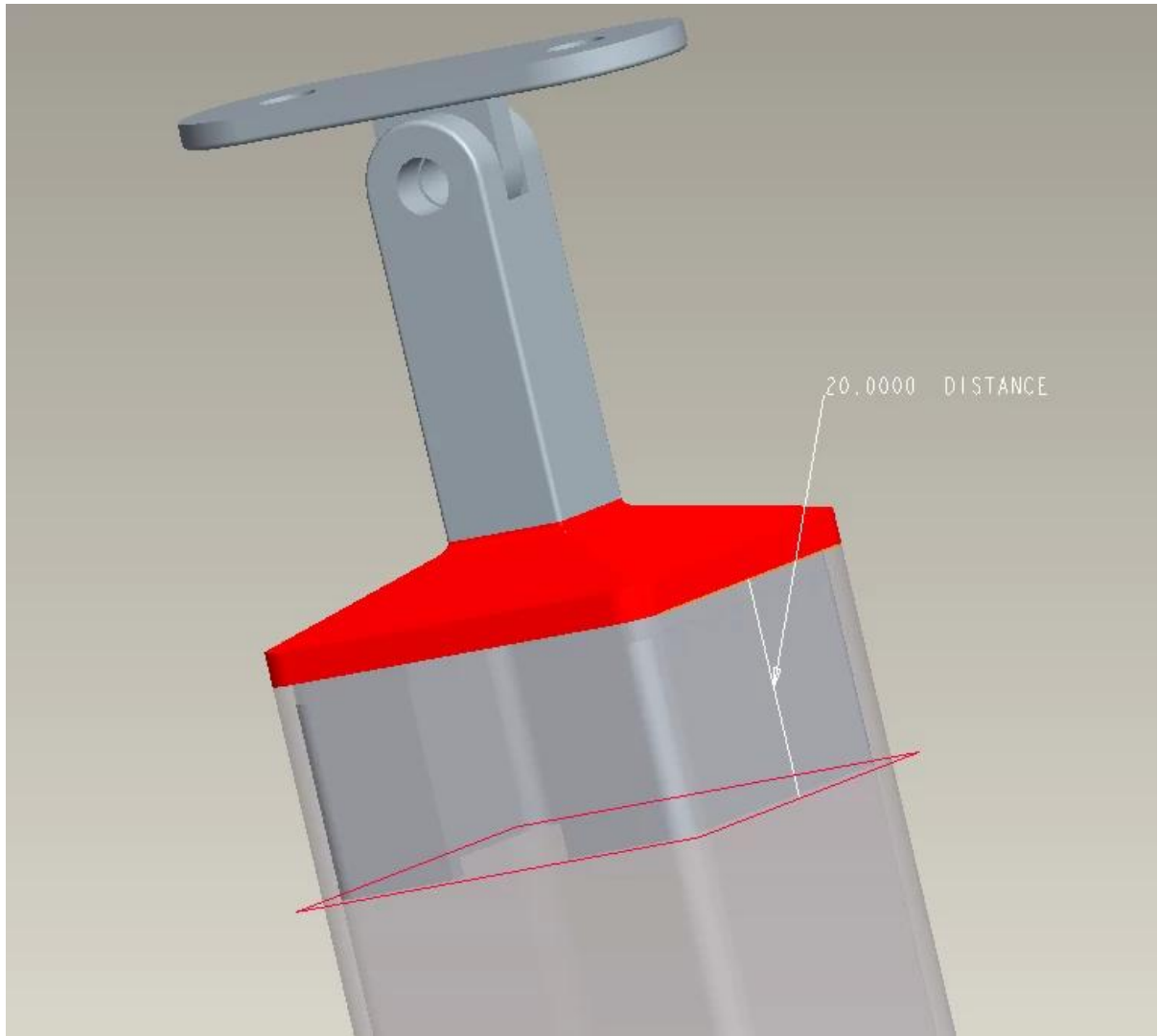


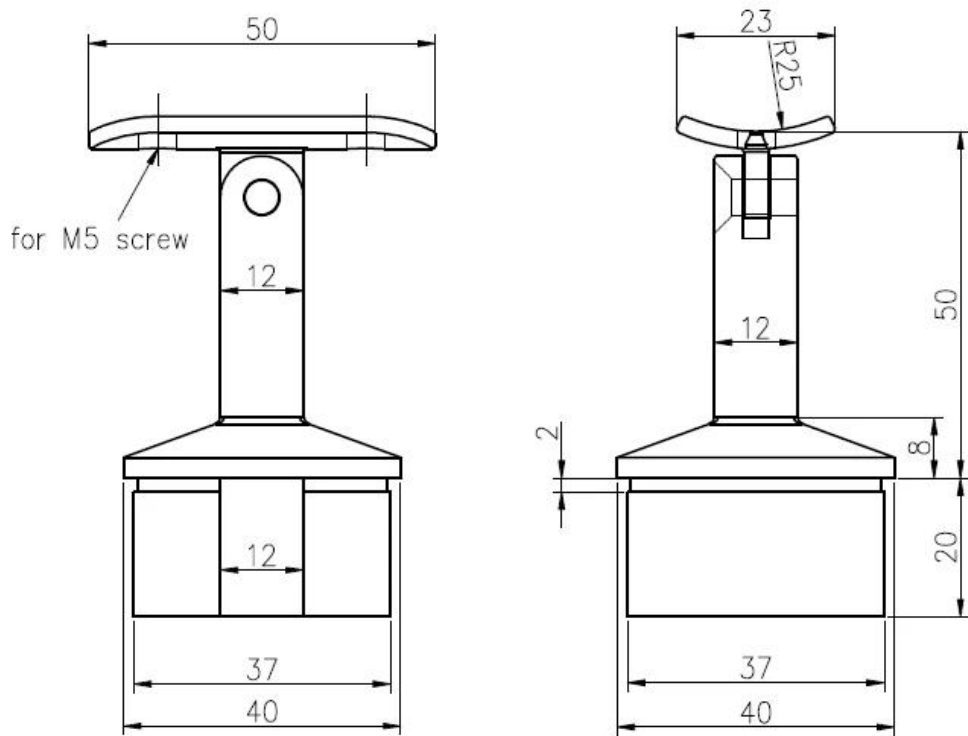


# Σχέδιο για ρυθμιζόμενες γωνίες από ανοξείδωτο χάλυβα χειρολαβών

50.0000 DISTANCE







Αν ενδιαφέρεστε για την ευέλικτη γωνιακή λαβή χαλύβδινων χειρολαβών ρυθμίστε τις γωνίες σας, διστάσετε να στείλετε enquiry!