

ανοξείδωτο χάλυβα σχοινί σκάλα κάγκελα, καλωδιακή κιγκλίδωμα, καλωδιακή εντατήρα

1. περιγραφές εντατήρα ανοξείδωτο συρματοσχοινο:

Υλικό: ανοξείδωτο χάλυβα 304 ή 316

Για διάμετρο καλωδίου: 3.4 / 5/6 χιλιοστά

Διαμορφώστε το αριθ .: T803, T804, T807A, T809

1). **T803** καλώδιο εντατήρα (για διάμετρο [3-5mm](#) καλώδιο).

KEBIL 科比奥®





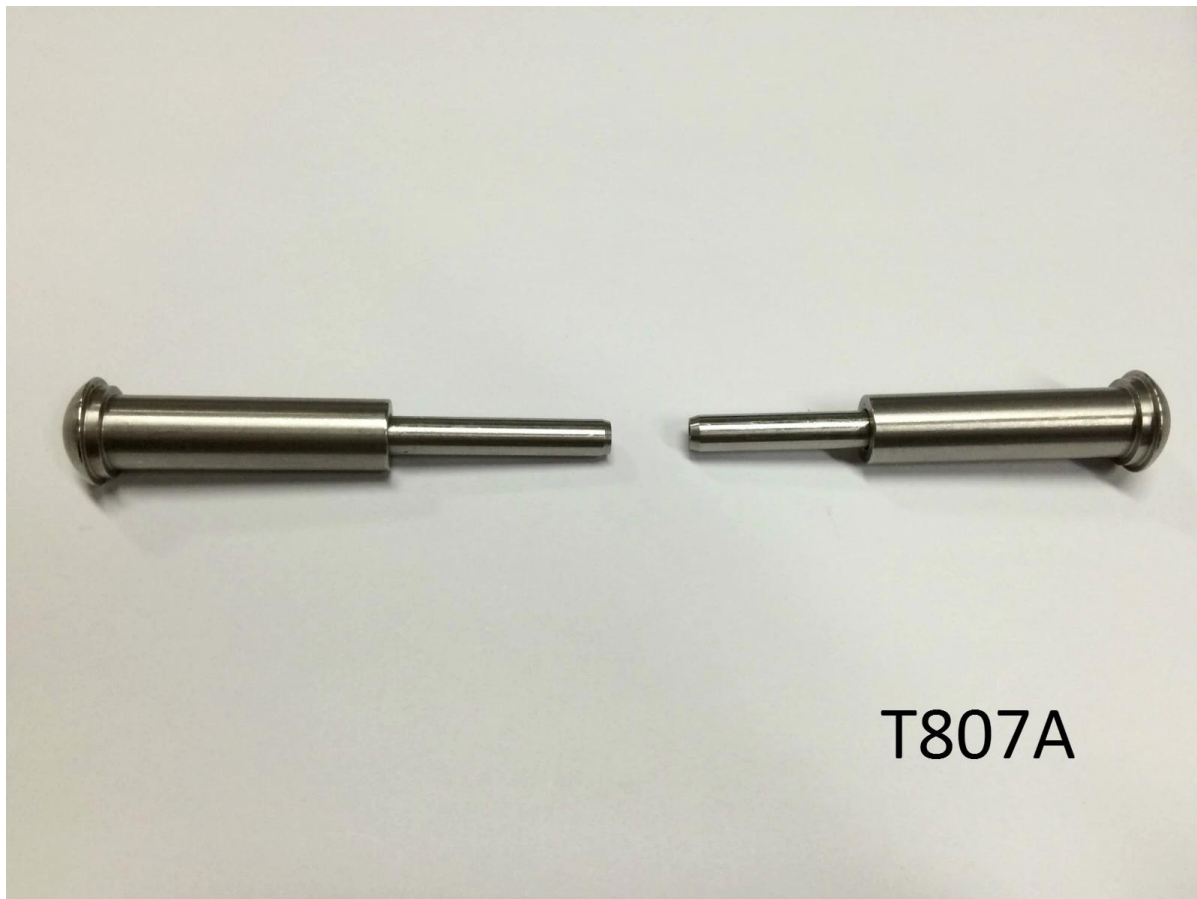
2). **T804** καλώδιο εντατήρα (για διάμετρο **4-6mm** καλώδιο).



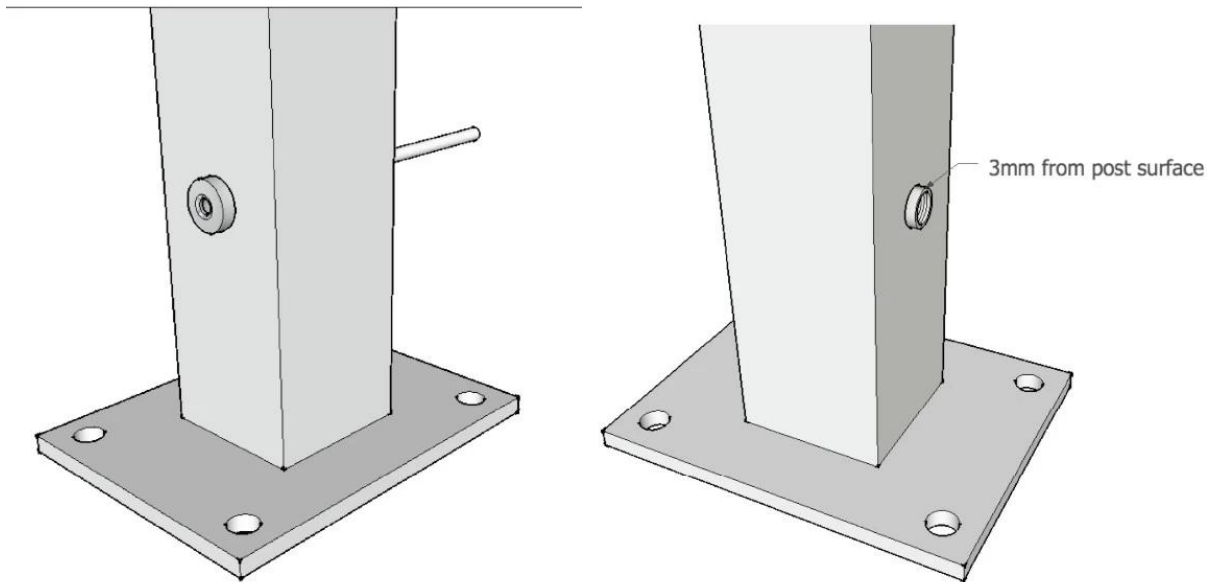
T804



3.) **T807A** καλώδιο εντατήρα (για διάμετρο **3-4mm** καλώδιο).



T807A εγκατάσταση καλωδίων εντατήρα FYI,



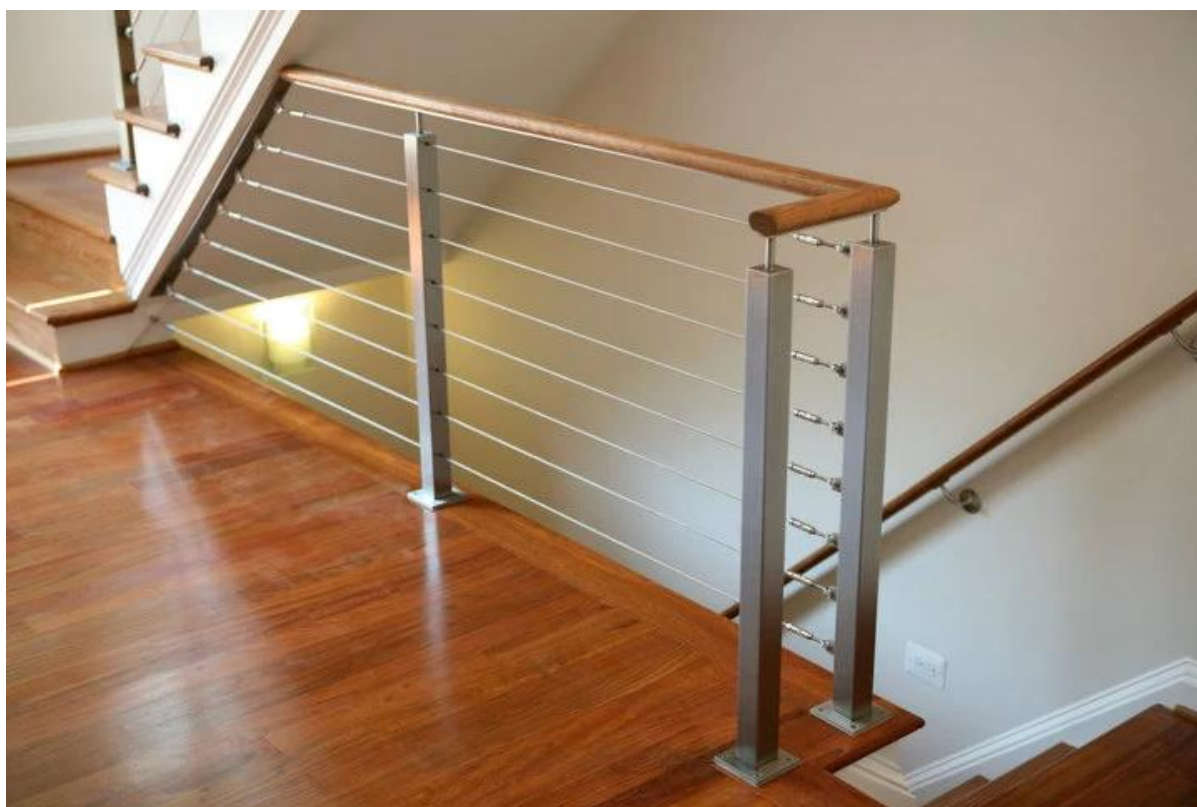
4). **T809** καλώδιο εντατήρα (για διάμετρο **4-6mm** καλώδιο).





2 συνθετικά νάλυβα σχοινί σκάλα & amp? κικκλίδωμá γεφυρών του έργου, ανατρέξτε στο:

[javascript: void \(0\)? /* 1479785624035 */](javascript:void(0)?/*1479785624035*/)





Σας ευχαριστούμε για την επίσκεψή σας, κάθε ενδιαφερόμενος, παρακαλώ επικοινωνήστε μαζί μου ελεύθερα:

ΗΛΕΚΤΡΟΝΙΚΗ ΔΙΕΥΘΥΝΣΗ: sales02@launch-china.cn . Skype: [δρομολογήσει-02](#) .