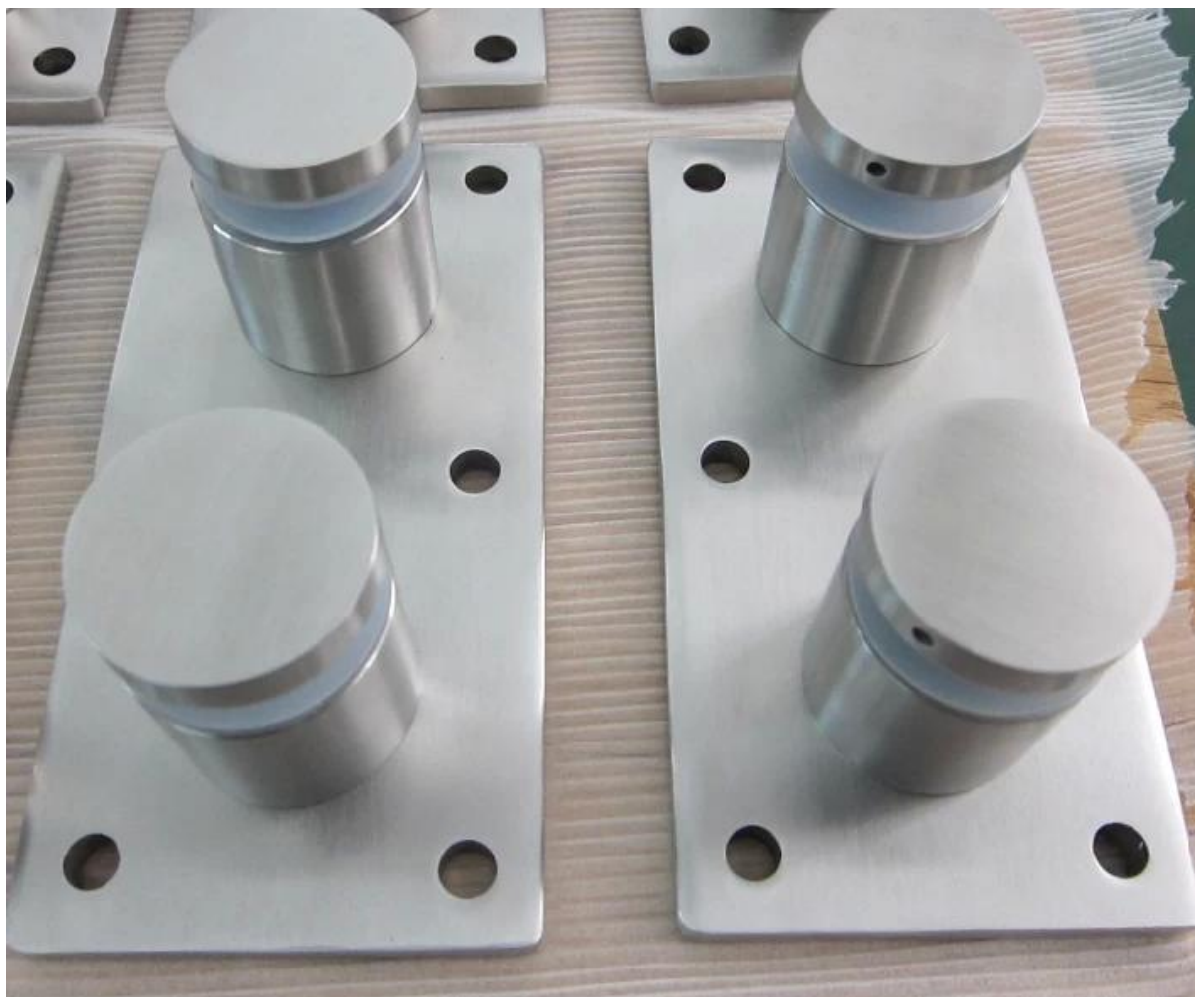


από ανοξείδωτο χάλυβα στασιμότητας στήριγμα για τοποθέτηση σε γυαλί

1. από ανοξείδωτο χάλυβα προδιαγραφές στασιμότητας βραχίονα:

- 1. Διαμορφώστε το αριθ. SF-50T
- 2. ένα σετ περιλαμβάνει δύο τεμάχια διαχωριστικά και ένα κομμάτι 200 x 100 Πλάκα από ανοξείδωτο στήριγμα
- 3. μία πλάκα από ανοξείδωτο χάλυβα με έξι οπές για βίδα M10
- 4. για την εφαρμογή του χάλυβα ή ξύλο
- 5. για γυαλί πάχους: 10-19mm ή πιο χοντρές

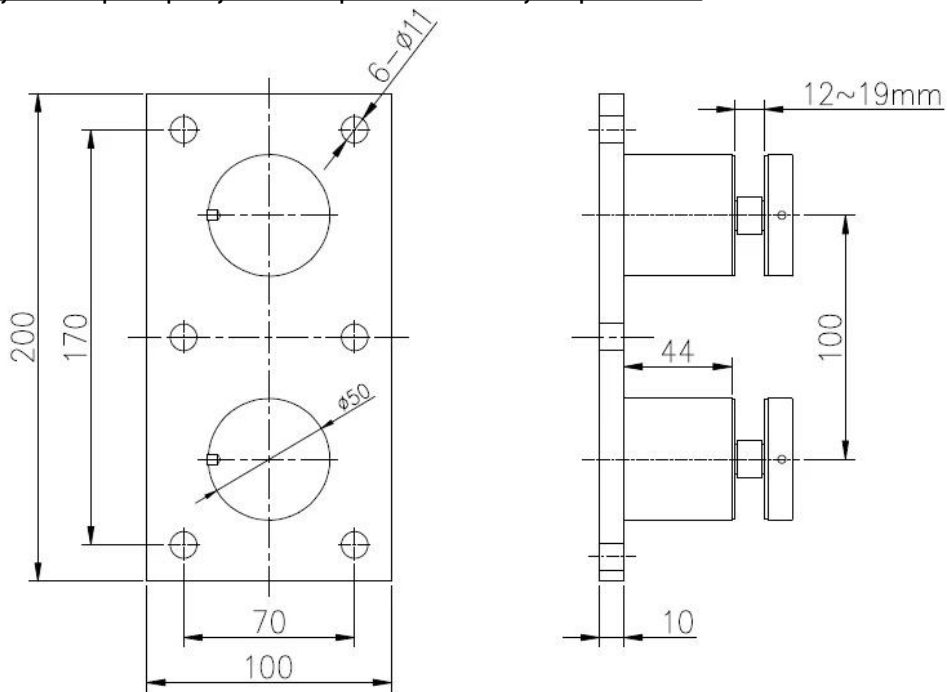




2. γυάλινα στασιμότητας και διαστάσεις βραχίονα πινακίδας τοποθέτησης:

Πλάκα Μέγεθος: 200x100mm, προσαρμοστεί σύμφωνα με τη ζήτηση σας?
Πλάκα πάχος: 10mm? Για πάχος γυαλιού 10-19mm ή πιο παχύ?

Μέγεθος στασιμότητας πλάκα γυαλιού όπως παρακάτω:



深圳市朗馳商貿有限公司 SHENZHEN LAUNCH CO., LTD.	Surface treatment	Satin	Prop
--	----------------------	-------	------

3. γυάλινα κιγκλίδωμα με multi mount διαχωριστικά έργου:







4. τα άλλα μοντέλα από γυαλί στασιμότητας:

[\(0\), JavaScript:Void / * 1488422472586 * /](#)



Οποιοδήποτε ενδιαφέρεται ή ανάγκες, παρακαλούμε επικοινωνήστε με me ελεύθερα:

Επικοινωνία: Joey Lan

Ηλεκτρονικό ταχυδρομείο: sales02@launch-china.cn .

KEBIL 科比奥®

深圳市朗驰商贸有限公司
SHENZHEN LAUNCH CO., LTD.

朗驰国际有限公司
LAUNCH INTERNATIONAL LIMITED.

Joey Lan

Senior Sales Representative

☎ (86) 187 0705 4903

(Mob/Wechat/WhatsApp)

深圳市南山区南山大道1092号亿利达大厦B区3栋5003

Room 5003, Building 3, Yilida Building, No.1092
Nanshan Road, Nanshan District, Shenzhen, China
postal code 518054

☎ (86-755) 8603 7559

☎ (86-755) 8637 2611

✉ sales02@launch-china.cn

🌐 www.launch-china.com

www.chinabalustrade.com