

συρματόσχοινο εντατήρα τοποθέτηση για κατάστρωμα balcony σκάλα
καλωδιακό σύστημα κιγκλίδωμα

1. Περιγραφή:

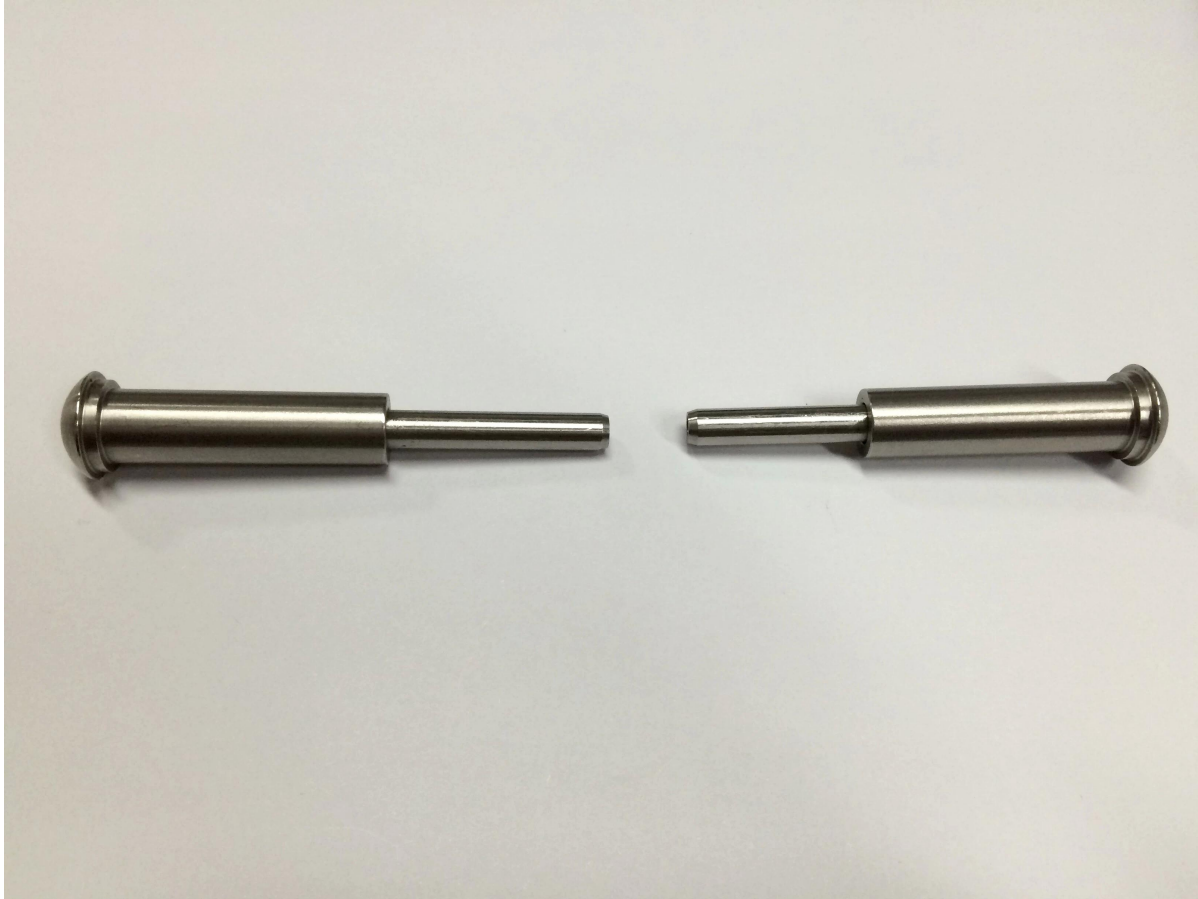
Υλικό: ανοξείδωτο χάλυβα 304 ή 316

Για διάμετρο καλωδίου: την τακτοποίηση 3/4/5/6 mm

Θέση: Deck, βεράντα, railings σκάλα / κουπαστές.

Διαμορφώστε το αριθ .: T807A

2. T807A καλώδιο εντατήρα



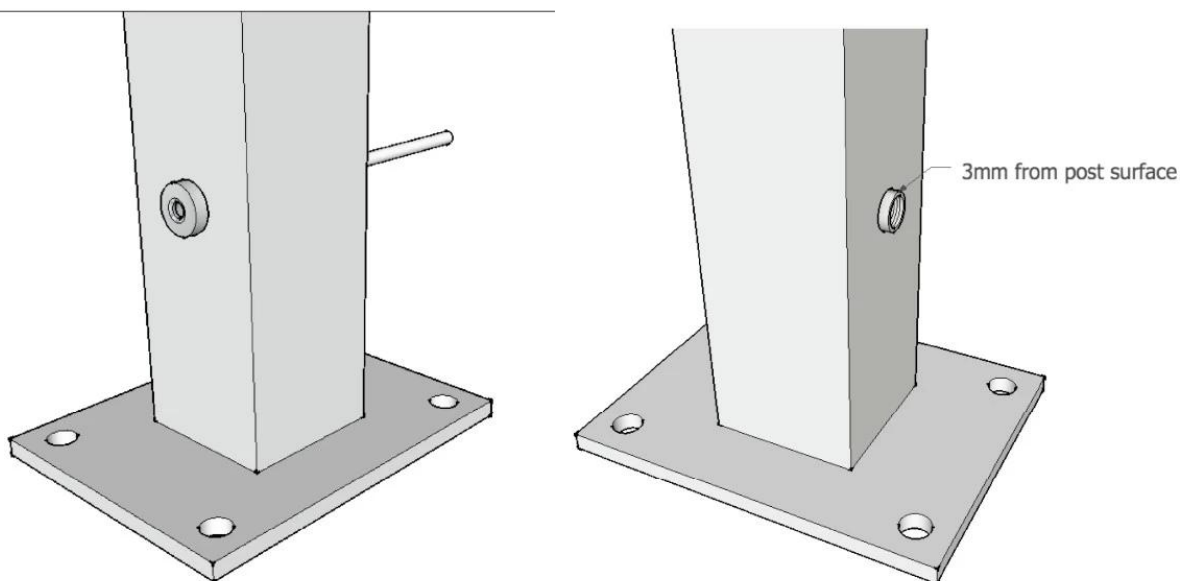
λεπτομέρειες καλώδιο εντατήρα,



T807A καλώδιο εντατήρα μάζα αγαθά φωτογραφία,



T807A εγκατάσταση καλωδίων εντατήρα FYI,



3. Το άλλο καλώδιο τύπου εντατήρα:
[javascript: void \(0\)? /* 1467620971546 */](javascript: void (0)? /* 1467620971546 */)



4. Καλώδιο έργο κιγκλίδωμα FYI,



Σας ευχαριστούμε για την επίσκεψή σας, σε κάθε ενδιαφερόμενο ή ανάγκες, παρακαλώ επικοινωνήστε μαζί μου ελεύθερα:

Επικοινωνία: Joey Lan

Skype: λανσάρισμα-02.

E-mail: sales02@launch-china.cn.