

Design moderno 304/316 per balaustre in vetro in acciaio inox corto per recinzioni in vetro semi frameless.

1. CARATTERISTICHE DI balaustra di vetro corta in acciaio inossidabile

- Materiale: acciaio inossidabile 304/316
- Finitura: satinata o finitura a specchio
- Spessore del vetro: da 8 mm a 19 mm

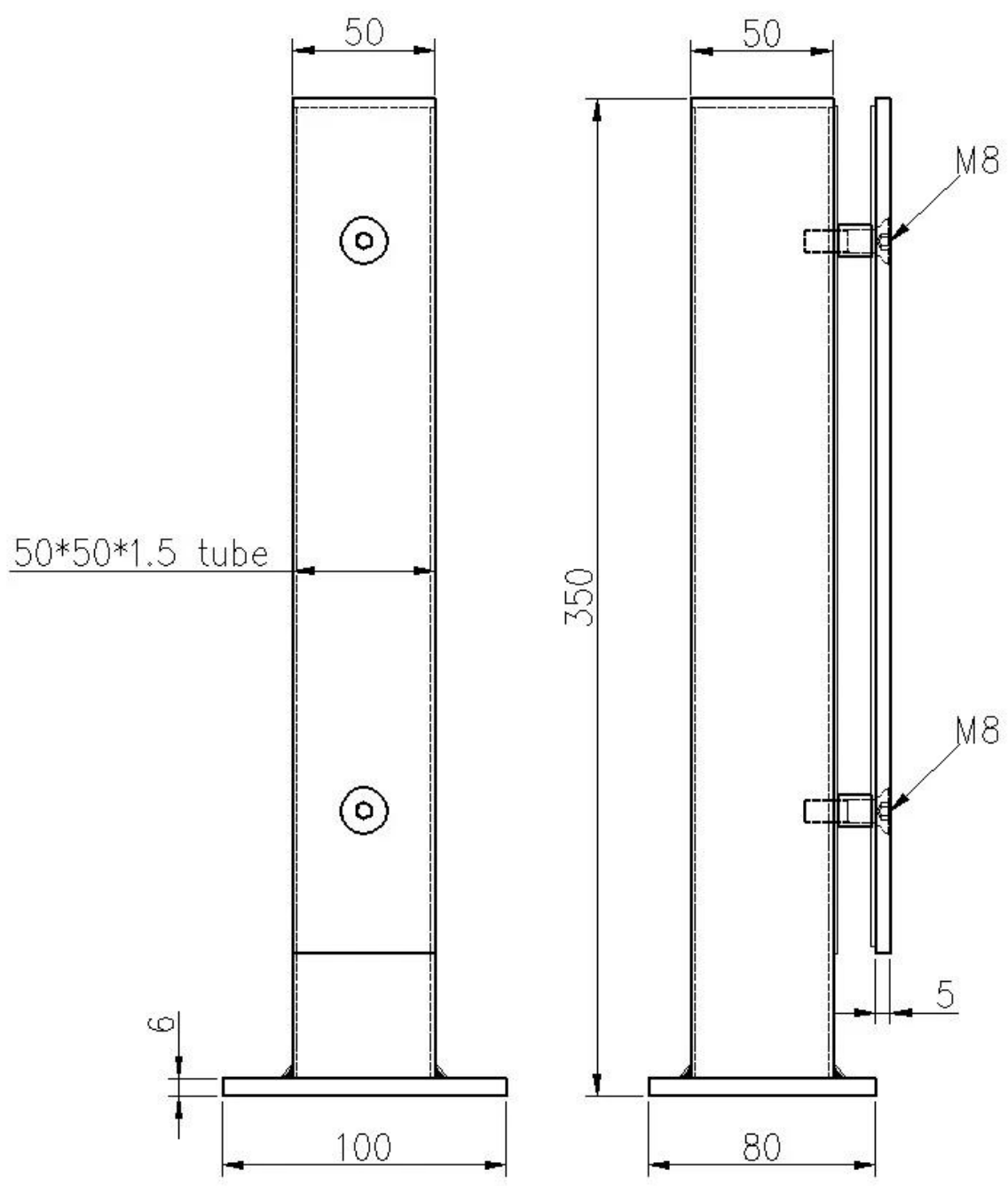
2. Foto di balaustra in vetro in acciaio inox







3. Drawing di balaustra di vetro corta in acciaio inossidabile



4. Foto del progetto di balaustra di vetro corta in acciaio inossidabile





