

316 Acciaio inossidabile Pinza di fissaggio per parapetto in acciaio inox con spacer per balcone / scala

Lo spostamento può essere montato sia su pavimento in legno che in calcestruzzo.

Posti di applicazione: ringhiera in vetro esterno e sistema di ringhiera in vetro

Settori di applicazione:

ringhiera di vetro del balcone

disegno della ringhiera di vetro della scala

disegno della ringhiera di vetro della terrazza ecc.

Dia 50mm Standoff in vetro in **Finitura Satin**:



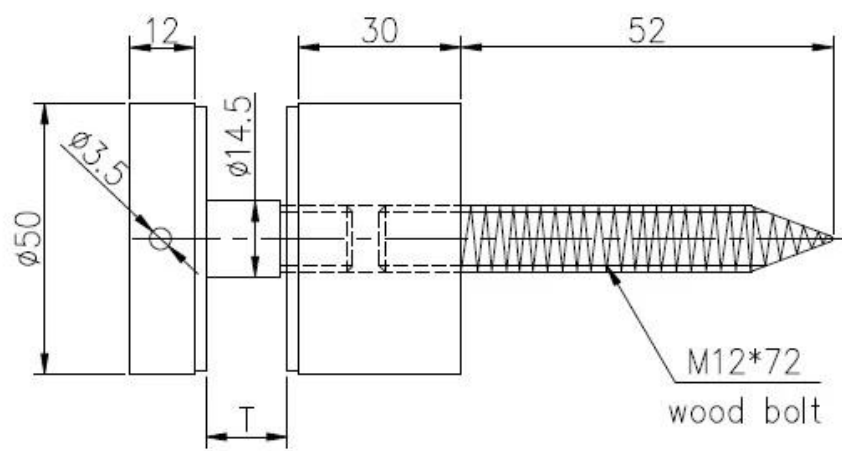
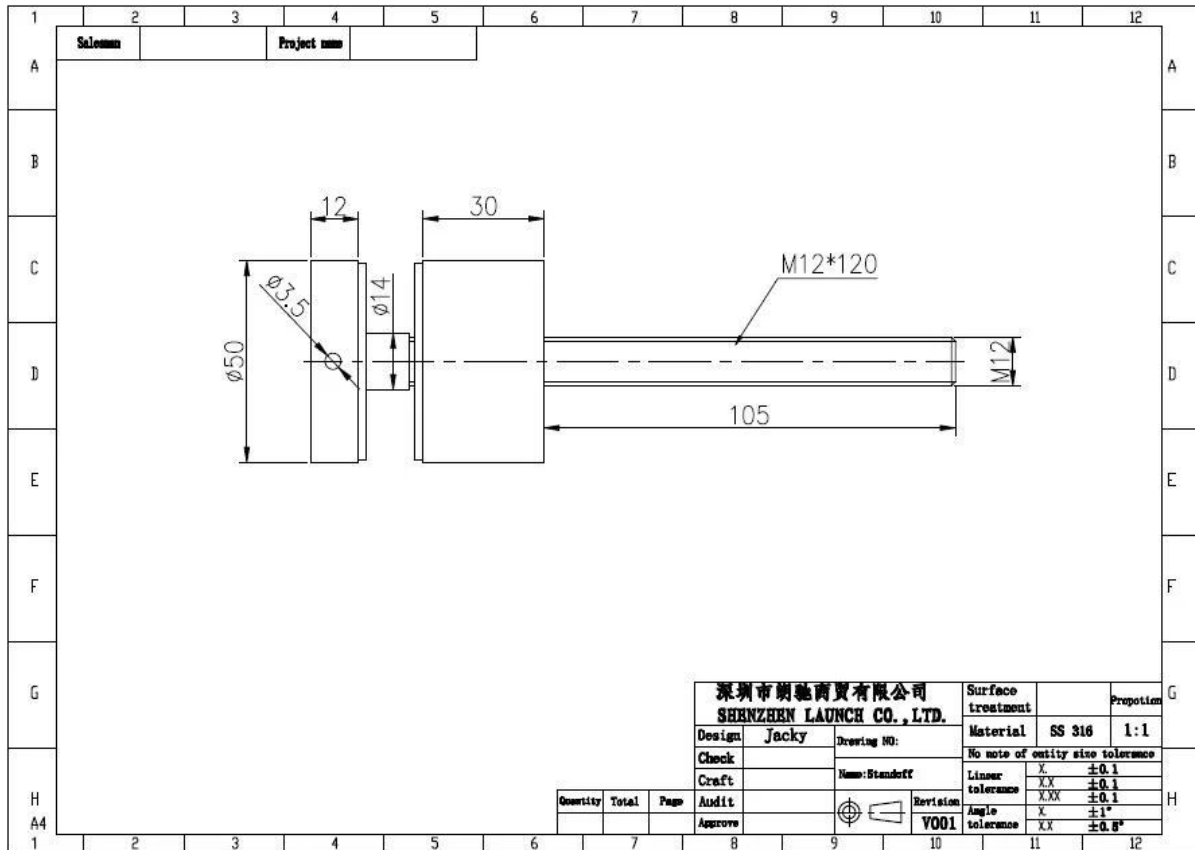
Dia 50mm Standoff in vetro in **Fine dello specchio**:



Con bulloni in calcestruzzo & vite in legno:



Disegno tecnico:



深圳市朗驰商贸有限公司 SHENZHEN LAUNCH CO., LTD.			Surface treatment	Propotion
Design	Jacky	Drawing NO: SF-68	Material	1:1
Check		Name: Standoff	No note of entity size tolerance	
Craft			Linear tolerance	X ±0.1
Audit			XX	±0.1
Approve			XXX	±0.1
			Angle tolerance	X ±1°
			XX	±0.5°

Foto del progetto:

chiusura in vetro da esterno e interno, struttura in ringhiera in vetro senza ostacoli, staffa di chiusura in vetro in acciaio inossidabile, perno di fissaggio in vetro







Disposizione di vetro in acciaio inossidabile per la balaustra in vetro senza cornice



chiusura in acciaio inossidabile, staffa per pannelli in vetro, disegno a ringhiera



Contattaci ora per ulteriori informazioni!

Email: sales03@launch-china.cn

Mob: +8615907334556

KEBIL 科比奥® SHENZHEN LAUNCH CO.LTD
LAUNCH INTERNATIONAL LIMITED

Eve Chow

Sales representative

M : +86 159 0733 4556

T : +86 755 8603 7559

E : sales03@launch-china.cn

A : B5-5003, Yilida Bldg, Nanshan District, Shenzhen