

Tenditore a fune in acciaio inossidabile 316 4mm 5mm senza fune per sistemi di ringhiere per scale / balconi.

Specifiche-

1. Articolo: tendicatena
2. Diametro del cavo: normalmente 4mm 5mm, o misura personalizzata 6mm
3. Materiale: acciaio inossidabile 316 (o 304 come da richiesta)
4. Finitura: raso, specchio
5. tipo senza testa, senza bisogno di piegatore idraulico
6. 1 paio = 2 pezzi, 1 pz con filettatura normale, l'altro pz con filettatura inversa

Foto per tendicatena T803





Disegno del tenditore a fune T803

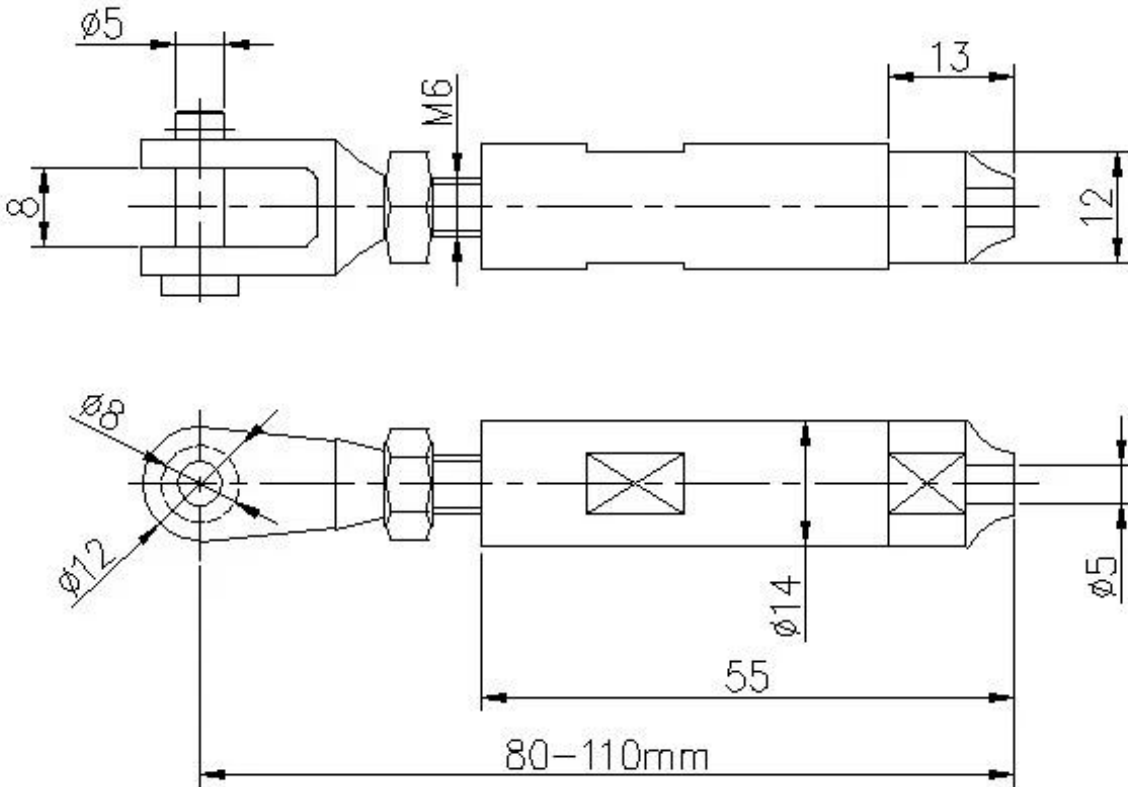


Foto di produzione del tendicinghia T803





Altri modelli di [tenditori per funi metalliche](#) a disposizione -

