

Raccordi di tensionamento in acciaio inox 316 per cavo 1/8 " 3/16 "

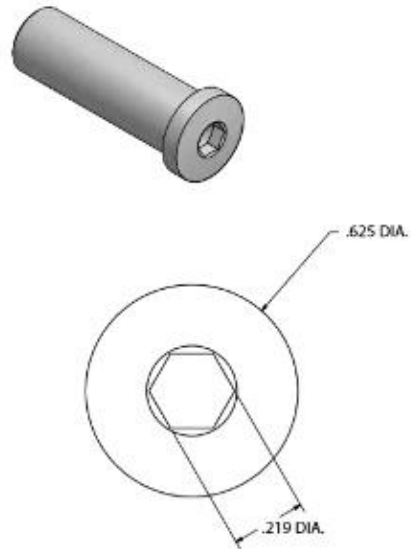
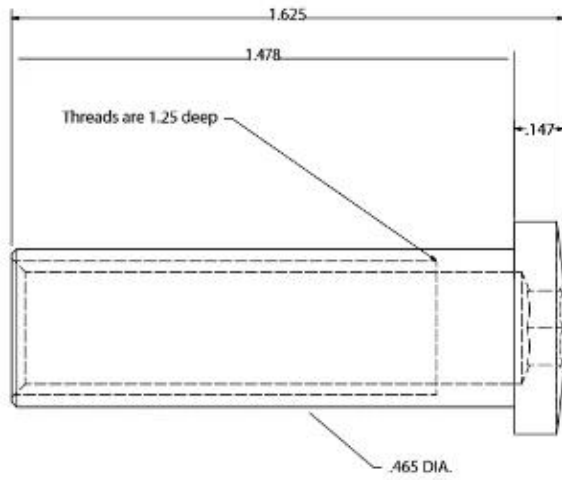
Ricevitore filettato T807, raccordo a pressare, tensionamento per applicazioni di livello miglior vestito per cavo 1/8 " 3/16 "





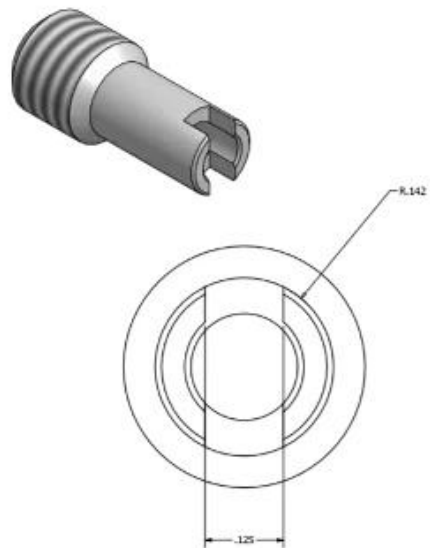
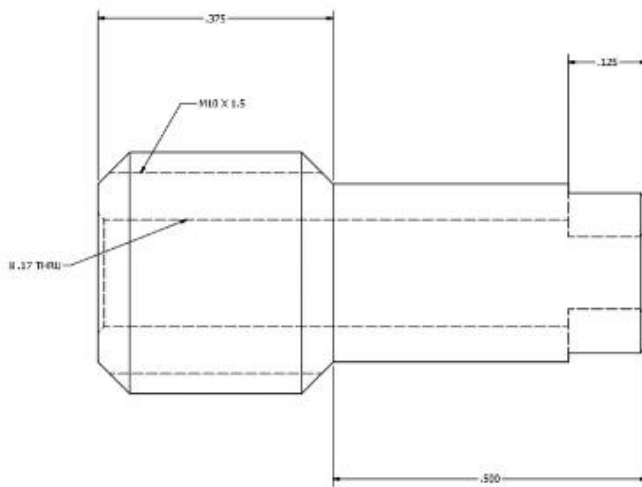
Ricevitore di tensione:

Tension Receiver



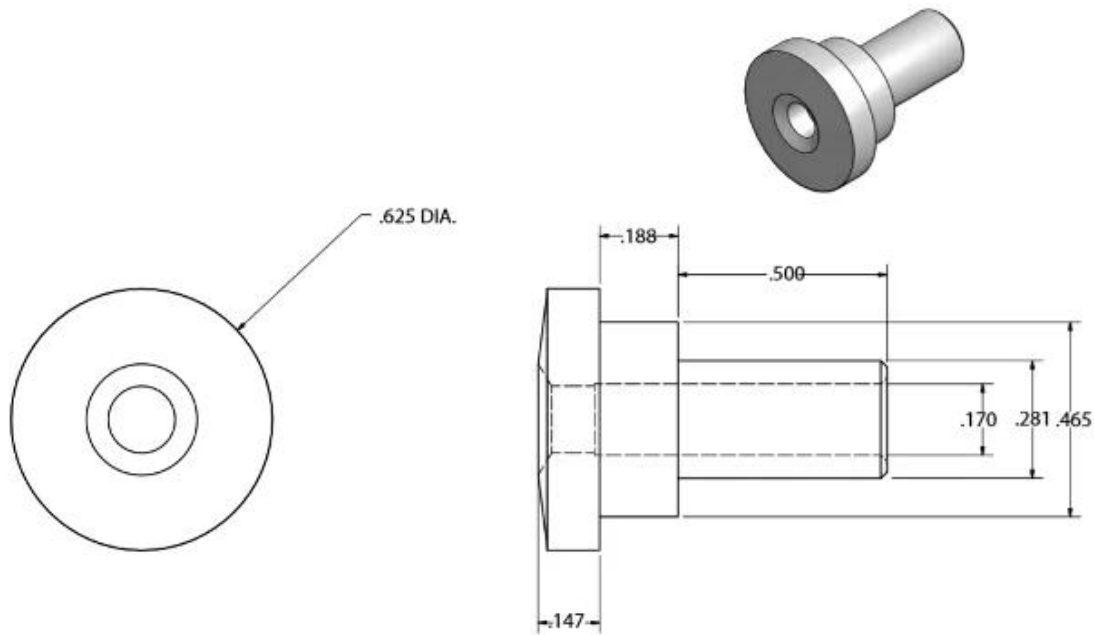
Raccordo a crimpare filettato:

Threaded Crimp Fitting



Fissaggio finale fisso:

Fixed End Fitting



Nessun accessorio visibile

Il ricevitore filettato è altamente affidabile ed economico pur essendo quasi interamente nascosto all'interno del newel per un aspetto esteticamente piacevole.

Drill the end newel posts e far scorrere il ricevitore all'interno.

Il ricevitore è demale-threaded per accettare il perno di compressione thread-thread che è collegato al cavo.

L'acciaio inossidabile tipo 316 ha la migliore resistenza alla corrosione tra gli acciai inossidabili standard. Resiste alla corrosione e alla corrosione della maggior parte delle sostanze chimiche ed è particolarmente resistente alla corrosione dell'acqua salata.

Questi possono essere usati per una varietà di applicazioni. Barche a vela e yacht, parapetto e vele ombreggianti.

1) Materiale: acciaio inossidabile 316 o acciaio inossidabile 304

2) Finitura superficiale: molto lucido o satinato

3) Standard: metrico e UNF

4) Progettazione del cliente: il nostro team di ingegneri esperti può sviluppare i prodotti e fabbricare in base a campioni, disegni o solo idee

5) consegna: via mare, per via aerea o tramite servizio espresso

6) Termine di prezzo: FOB o CIF

7) Taglie: da 3mm a 6mm o secondo le vostre richieste

8) Tipo: testa svasata con testa svasata, estremità piatta forgiata e estremità a cupola bombata

9) Imballaggio: poli sacchetti puliti e cartoni e pallet o secondo le richieste

10) Per ulteriori regolazioni della swage, inviateci una e-mail per il catalogo completo

Shenzhen Launch Co., Ltd was established in 2004, located at Nanshan District, Shenzhen, and one hour by car from Hongkong International Airport. Our main product is high-grade building materials includes stainless steel balustrade post, staircase handrail, balcony guardrail, swimming pool fence and other high-grade building materials. All the products are designed strictly according to the high-end market requirements. We have our own factory in Tangxia Town, Dongguan, has a variety of precision equipment more than 50 sets: CNC lathe, milling machine, punching machine, pipe cutter, argon welder, drilling machine, polisher, etc. which can provide customers with complete product processing services. With the German SPECTRO Spectrometer, we insist on testing every batch of materials to ensure that the material is highly qualified. We also have hardness gauge, secondary element and other test equipment to ensure the products meets customers' requirements.

ABOUT US



OUR ADVANTAGE

Please do not hesitate to contact us if you have any requirement regarding our production lines, you can expect a timely reply with professional solutions!



Own factory, shortest lead time.



Can help customers design product drawings based on customer ideas and design engineering installation drawing according to the customer site sketch.



Sample order, trial order acceptable.



Provide material test report to ensure that the material is qualified.



13 years of industry experience, we can help customers recommend the best solution to help customers save cost.

OUR FACTORY

More than 13 years experience in hardware industry design and processing, we can provide customized services from design to the sample and small batch trial production.



OUR CERTIFICATE

With premium quality, competitive price and superior service, we won a lot of customers' favor.
Our products are popular in North America, European and Australia.



PRODUCTION PROCESS



Casting



CNC lathe



CNC Milling



Stamping



Drilling & Tapping



Polishing

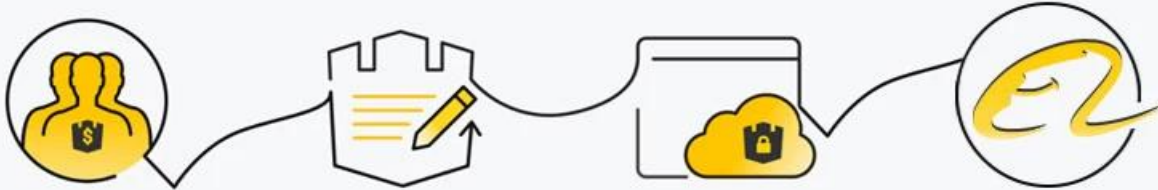


PACKAGING & DELIVERY



PAYMENT & TRANSPORTATION

Welcome Alibaba Trade Assurance Order!



1 Start an order

2 Negotiate terms with our sales service & confirm order

3 Make payment

4 Alibaba provide full assurance



Contattateci per maggiori informazioni:

Eve Chow

Sales representative

M : +86 159 0733 4556

T : +86 755 8603 7559

E : sales03@launch-china.cn

A : B5-5003, Yilida Bldg, Nanshan District, Shenzhen

MB / Whatsapp: +8615907334556

E-mail: sales03@launch-china.cn