

Staffa di montaggio regolabile per tubo corrimano in acciaio inox 40 x 40 mm e 50 x 50 mm

Descrizioni:

Materiale: acciaio inossidabile 316 o 304

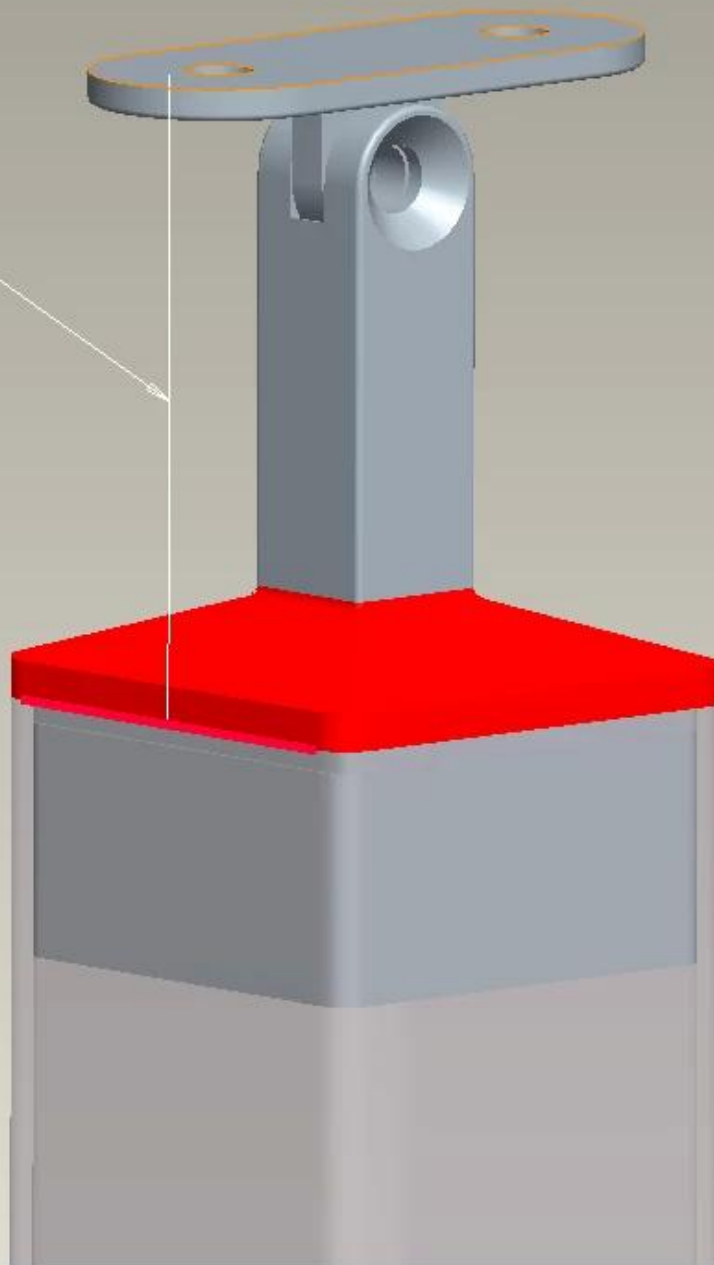
Finitura: finitura spazzolata o lucidata

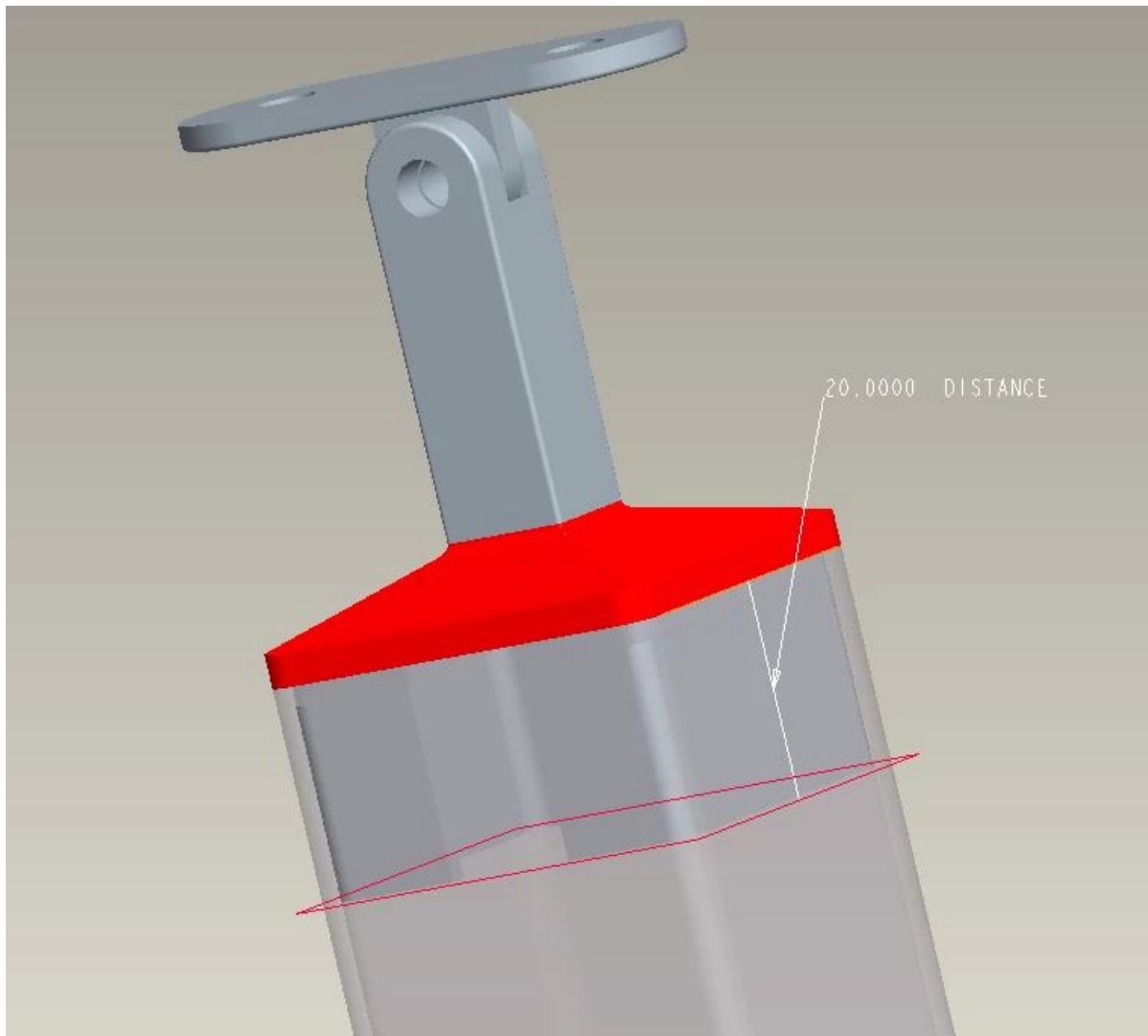
Raccordo per spessore parete 40 x 40 x 1,5 mm o tubo quadrato spessore parete 50 x 50 x 1,5 mm

Campione disponibile

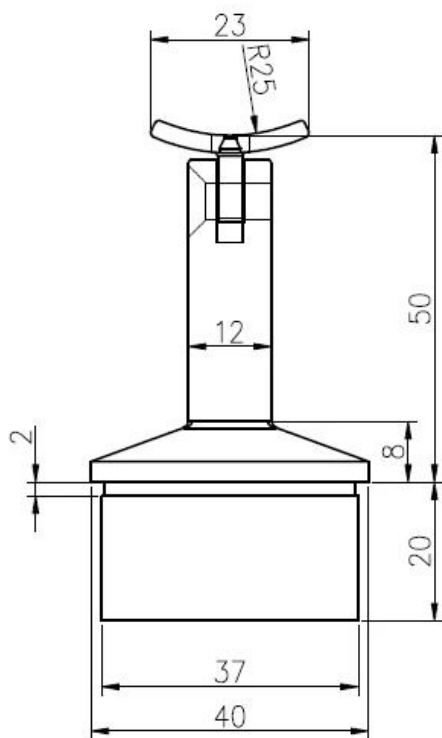
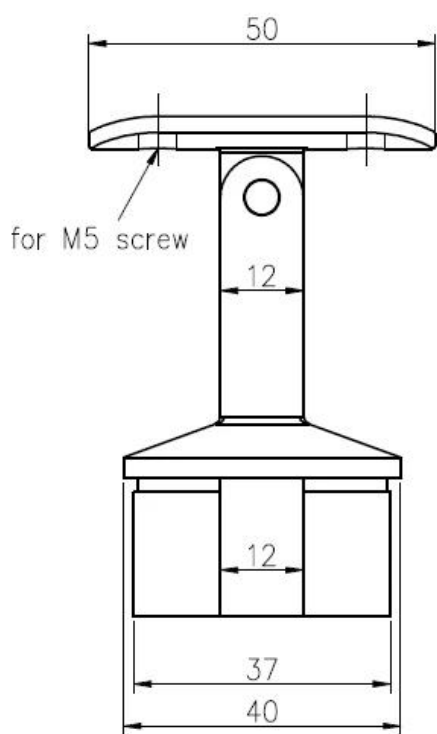


50.0000 DISTANCE

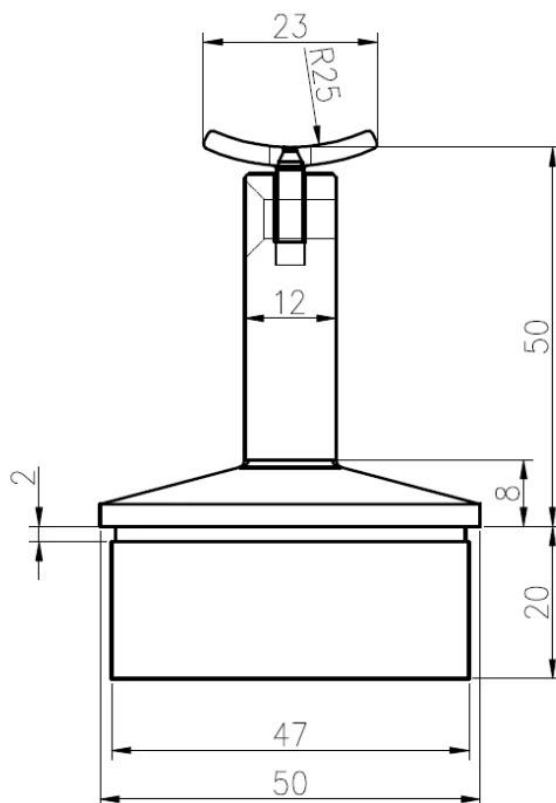
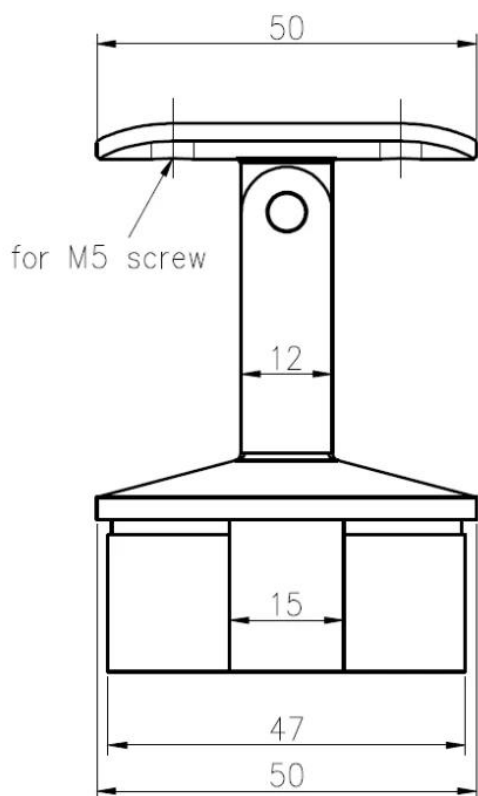




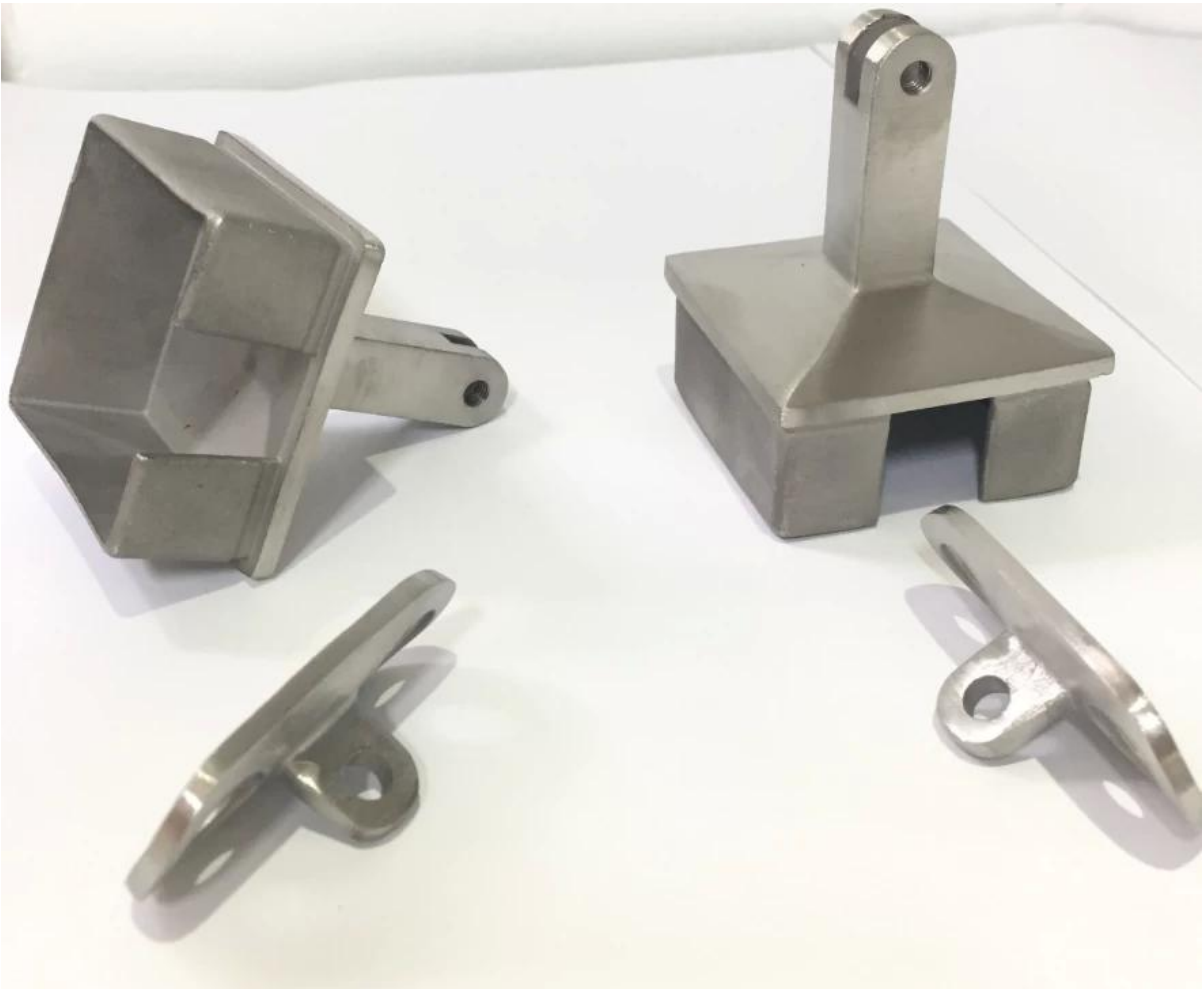
Per 40 x 40 x 1,5 mm dimensioni del modello di palo quadrato disegno:



Per il disegno di quote quadrate di 50 x 50 x 1,5 mm:









Post installato con foto staffa:

[balastra ragno post con angoli regolabili stand off ringalena ringhiera](#)



Grazie per la vostra visita. Qualsiasi interessato, si prega di contattare con me liberamente:

E-mail: sales02@launch-china.cn . Skype: [lanciare-02](#) .

