

Tendicatena in acciaio inossidabile AISI 316 per applicazioni su ringhiere per scale, su ringhiera in acciaio o su ringhiera in legno opzionale.

Dettagli per tendifilo in acciaio inossidabile -

Modello numero:	T803
Tipo di montaggio	acciaio o legno
Diametro del cavo	normalmente 4 mm, 5 mm, ma sono disponibili anche dimensioni personalizzate
finire	raso / specchio
MOQ	1 paio

Foto e disegno del tenditore per cavo in acciaio inossidabile modello T803-

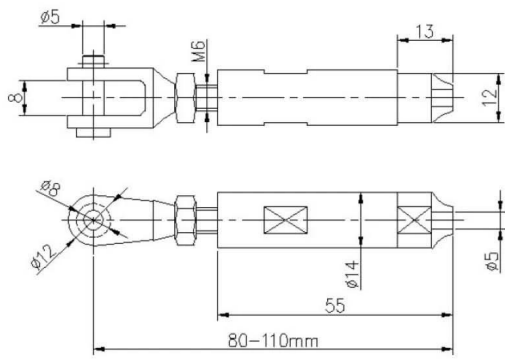
Cable tensioner, model # T803



Model #	T803
Material	Stainless steel 304/316
Finish	Satin / mirror
For cable diameter	4mm , 5mm
1 pair	2 pcs , 1 pcs with normal thread; the other pc with reverse thread



Drawing for cable tensioner, model # T803



Swageless type , no need crimper to tighten cables

Cable tensioner, model # T803



Steel mount with bolt

wood mount with wood screw



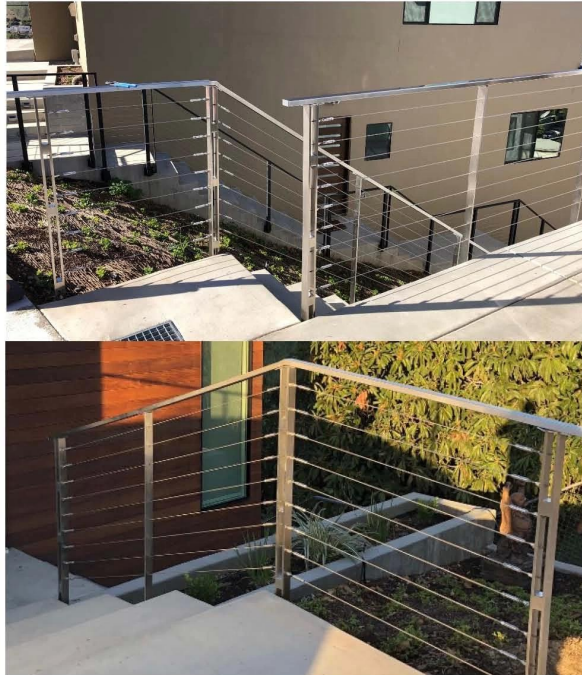




foto in acciaio inox ringhiera tenditore filo metallico galary-

Project photos -

KEBIL 科比奥®





#Altri modelli di tendifilo in acciaio inossidabile -

