

## Corrimano per balcone in alluminio [Canale a U per ringhiera in vetro](#)

### Descrizione del prodotto

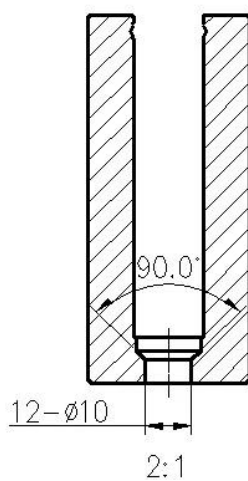
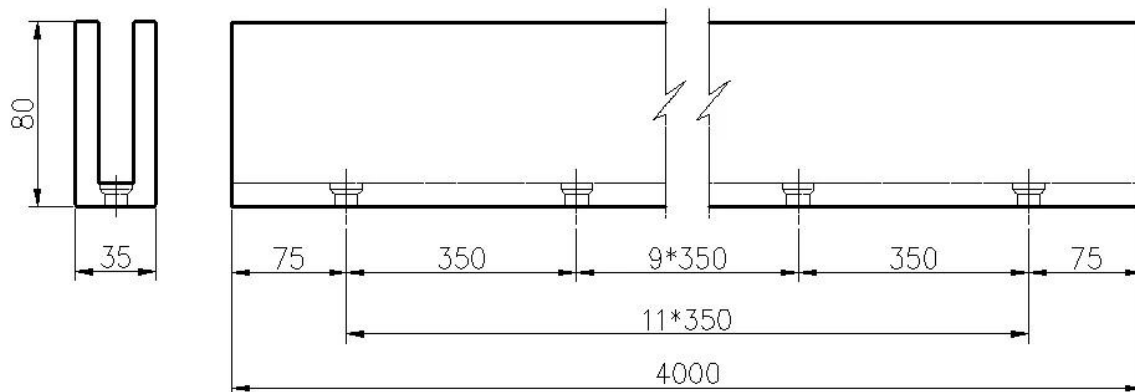
---

Prodotto Mame	Corrimano a U in alluminio per ringhiera in vetro per ringhiera in vetro
Materiale	Alluminio 6063 T5
finire	Anodizzazione / verniciatura a polvere
Per Glass Thickness	10-16mm bicchiere
length	4 m per lunghezza o lunghezza del cliente
Venduto come kit	Compresi canale in gomma, bulloni e cappuccio
Montaggio	Pavimento montaggio o montaggio con carotaggio
Taglia	35x80mm
dettagli sul confezionamento	Borsa a bolle - cartone - pallet
Applicazione	Ringhiera per piscina / balcone / ponte / scala Ringhiera in vetro a U.
Ispezione in fabbrica	A disposizione
Sampio	A disposizione
MOQ	Un pezzo. Puoi ordinare secondo il tuo lavoro Requisiti.
OEM e ODM Servizio	A disposizione

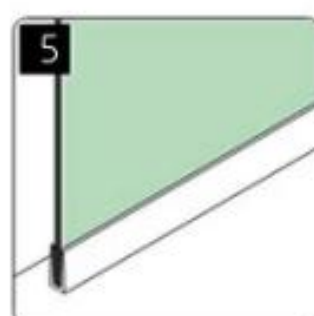
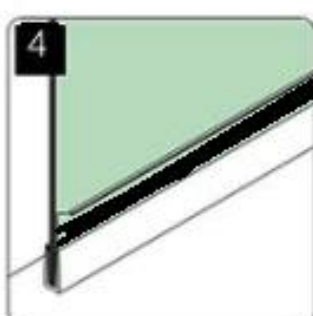
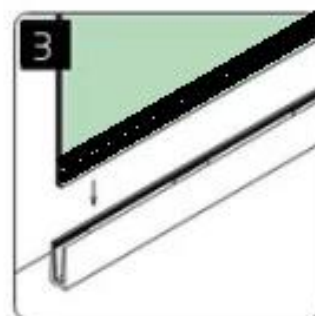
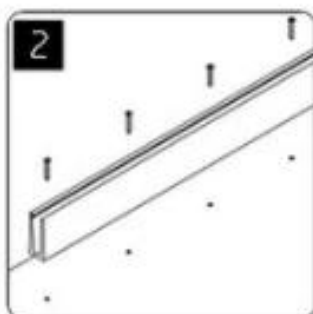
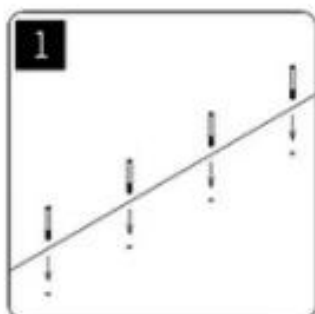
### Canale a U in alluminio Destails

---

1) Disegno e installazione del canale a U in alluminio con ringhiera in vetro



## installation



2) Ringhiera in vetro dettagli canale a U in alluminio

A. Ringhiera in vetro canale a U per vetro 12mm

## Alumimun U channel for 12mm glass

u channel: 25\*80mm  
rubber channel: 15\*70mm

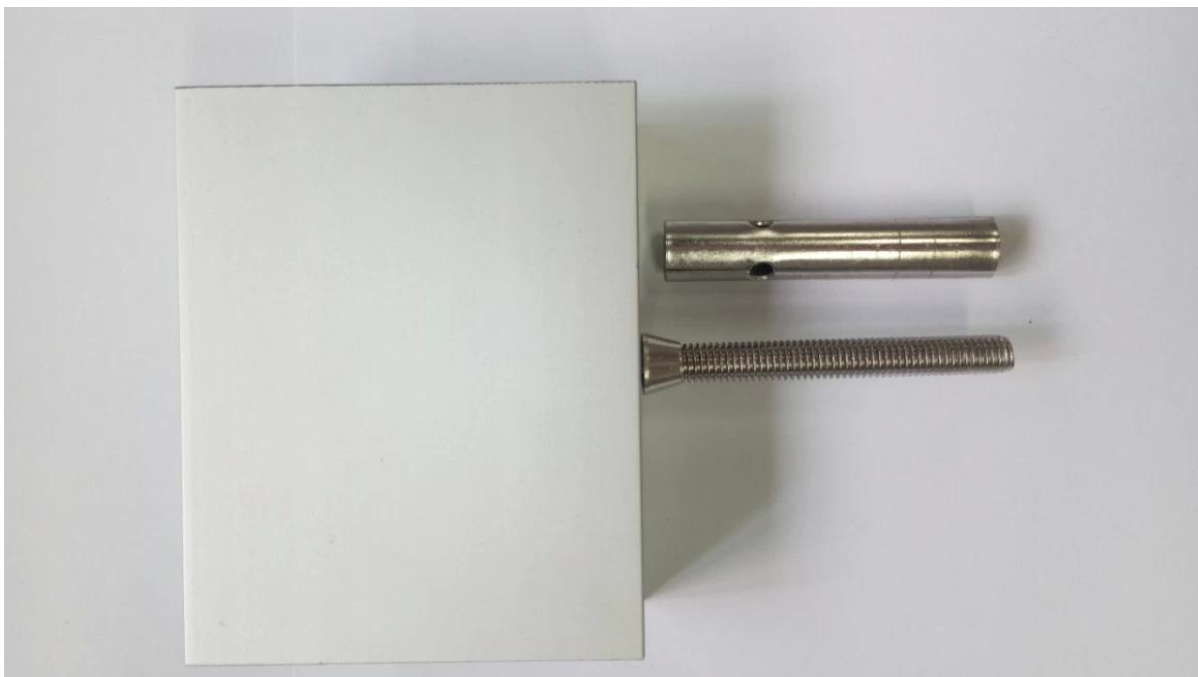


A set of U channel:  
-aluminum channel  
-rubber channel  
-screws fixing into ground

bottom view

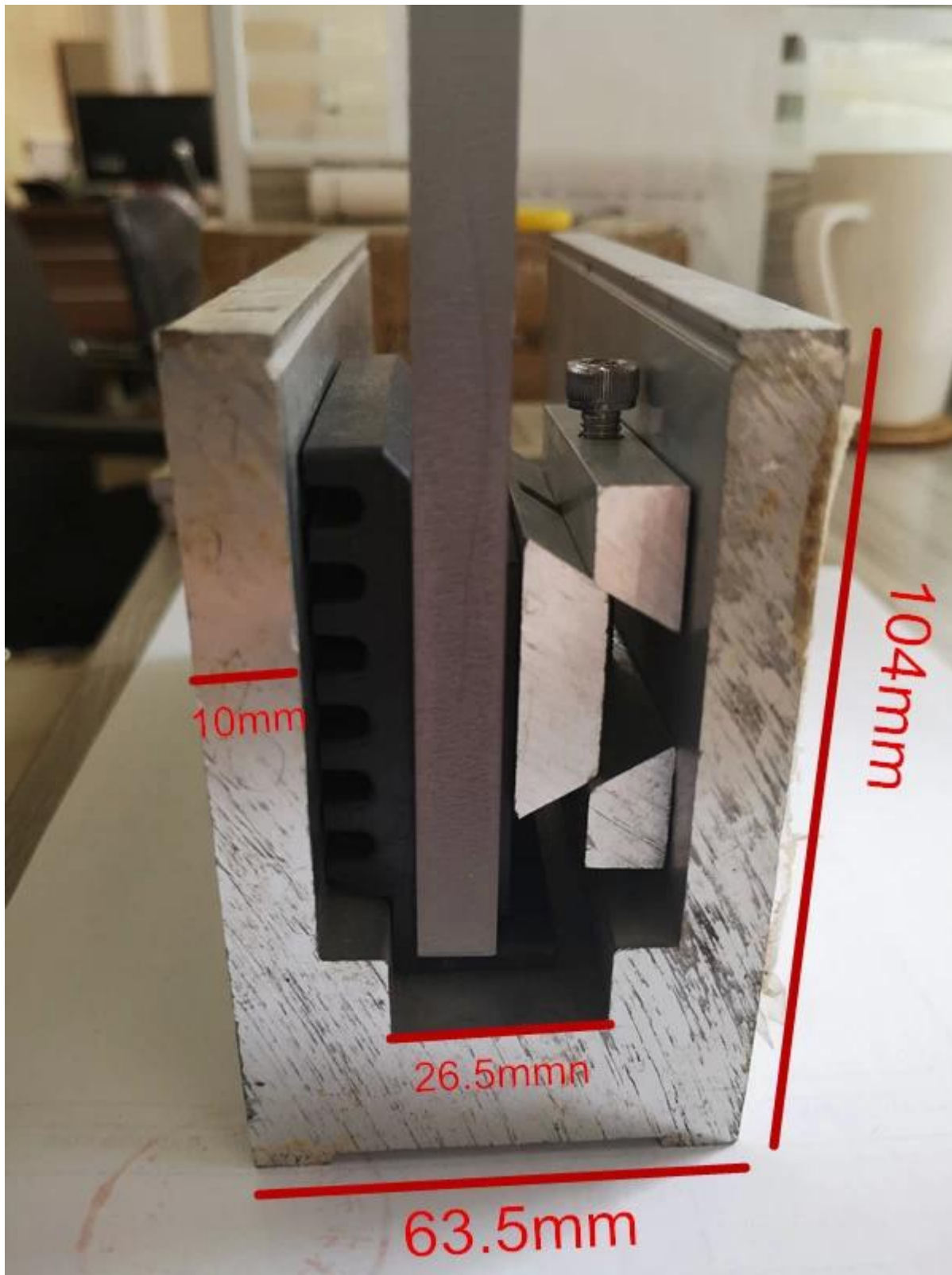
top view

side view



B. Ringhiera a U in vetro per vetro 10-16mm.





**Pacchetto di sicurezza canale a U ringhiera in vetro**

Borsa a bolle - cartone - pallet  
O imballaggio come requisiti del cliente.





**Progetti di canale a U ringhiera in vetro**

---



**KEBIL** 科比奥®







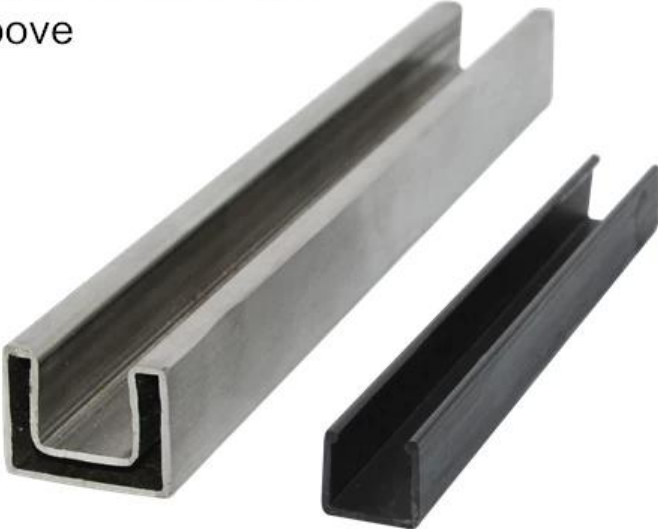


## **prodotti correlati**

---

Inossidabile acciaio rimovibile mano rotaia copertina

25x20mm slotted handrail tube  
14x14mm groove



180 degree joiner



90 degree joiner



wall-rail joiner



vertical adjustable joiner



horizontal adjustable joiner



end cap



**Dia25.4mm slotted handrail tube  
14x14mm groove**



**180 degree joiner**



**90 degree joiner**



**wall-rail joiner**



**end cap**

---

## **FAQ**

---

### **1. quanto materiale hai?**

SS304, SS316, SS316L, duplex 2205, ect.

### **2. Potete inviarmi l'intero listino prezzi?**

Siamo spiacenti, poiché il prezzo è legato a molti fattori, quali quantità, tipo di materiale, trattamento della superficie e così via, ti offiremo un preventivo esatto dopo aver confermato i requisiti dettagliati.

### **3. Offrite il servizio OEM e ODM?**

Sì, possiamo realizzare i prodotti secondo i tuoi disegni tecnici o campioni. Siamo professionali in microfusione, pressofusione, stampaggio, lavorazione CNC, ecc.

#### 4. Che tipo di pagamento accettate?

T / T, L / C, PayPal, Unione ad ovest, ecc.

#### 5. Qual è il termine di pagamento?

T / T (30/70) o L / C a vista.

#### 6. Qual è il tempo di consegna?

Entro 5 giorni lavorativi per articoli in vendita calda. 15-25 giorni lavorativi per gli ordini del bagno.

#### 7. offrite il servizio post-vendita?

Naturalmente, qualsiasi domanda dopo aver acquistato i nostri prodotti, ti risponderemo entro 24 ore.

## Contatto

---

Per qualsiasi domanda o domanda, si prega di lasciare un messaggio. Ti contatteremo entro 24 ore!  
Per qualsiasi richiesta urgente, ti preghiamo di contattarci di seguito:

- Contatto: Doris
- Skype: launch\_04
- Ufficio: (86-755) 8603-7559
- Mob / whats APP: + 86-13530506265



**董 萍** Doris Dong

Senior Sales Representative

☎ (86) 135 3050 6265

---

深圳市南山区南山大道1092号亿利达大厦B区3栋5003

Room 5003, Building 3, Yilida Building, No.1092  
Nanshan Road, Nanshan District, Shenzhen, China  
postal code 518054

---

☎ (86-755) 8603 7559

☎ (86-755) 8637 2611

✉ sales04@launch-china.cn

🌐 www.launch-china.com  
www.chinabalustrade.com