

Corrimano in alluminio, Profilo in alluminio per ringhiera in vetro

Descrizione del prodotto

Prodotto Mame	Ringhiera in alluminio corrimano
Materiale	Alluminio 6063 T5
finire	Rivestimento in polvere (nero, bianca, grigio o colore dei clienti)
Spessore massimo di vetro	12 millimetri
square Dimensione	50x50mm, 3 millimetri denso
Round DDIMENSIONE	Diametro 50mm, 3 mm di spessore
Standrad Altezza	1265mm o clienti ' altezze
Installazione	Montaggio superficiale o montaggio del foro centrale
Rapporto di resistenza	sì
Pronto a installare	sì
Vetro a Floor Gap	50 millimetri
Fine Cap a solragazza Distance	10 millimetri
Venduto come un Kit	plastica base & coperchio, cappuccio superiore, inserto in alluminio saldato a 50 mm in basso, seduta in plastica per il vetro da sedere, canale in plastica
tipi	1) mezza posta 2) un posto di fine corsa 3) 2 sensi 180 gradi 4) 2 vie a 90 gradi 5) 2 vie 135 gradi
appliaction	recinzione piscina, ringhiera di vetro del balcone, ringhiera in alluminio, scala ringhiera
Campione	Disponibile per controllare qualità prima dell'ordine
Ispezione di fabbrica	A disposizione

Alluminio Handrail Post Destails

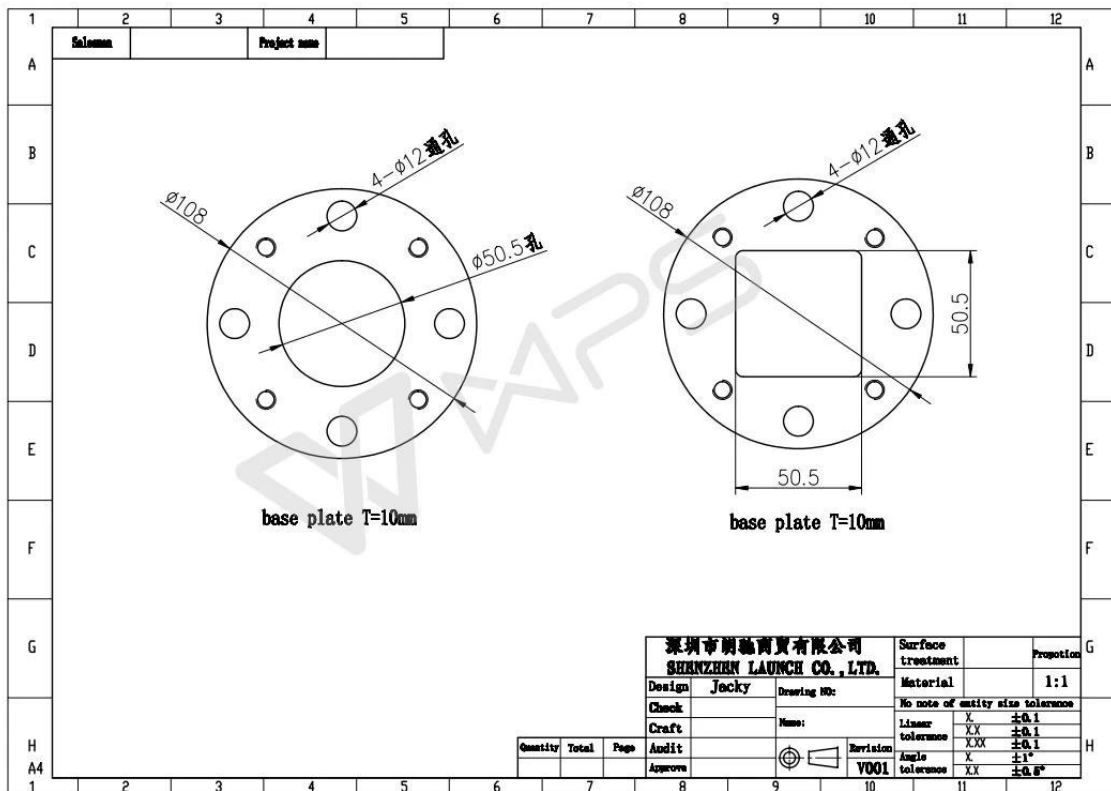
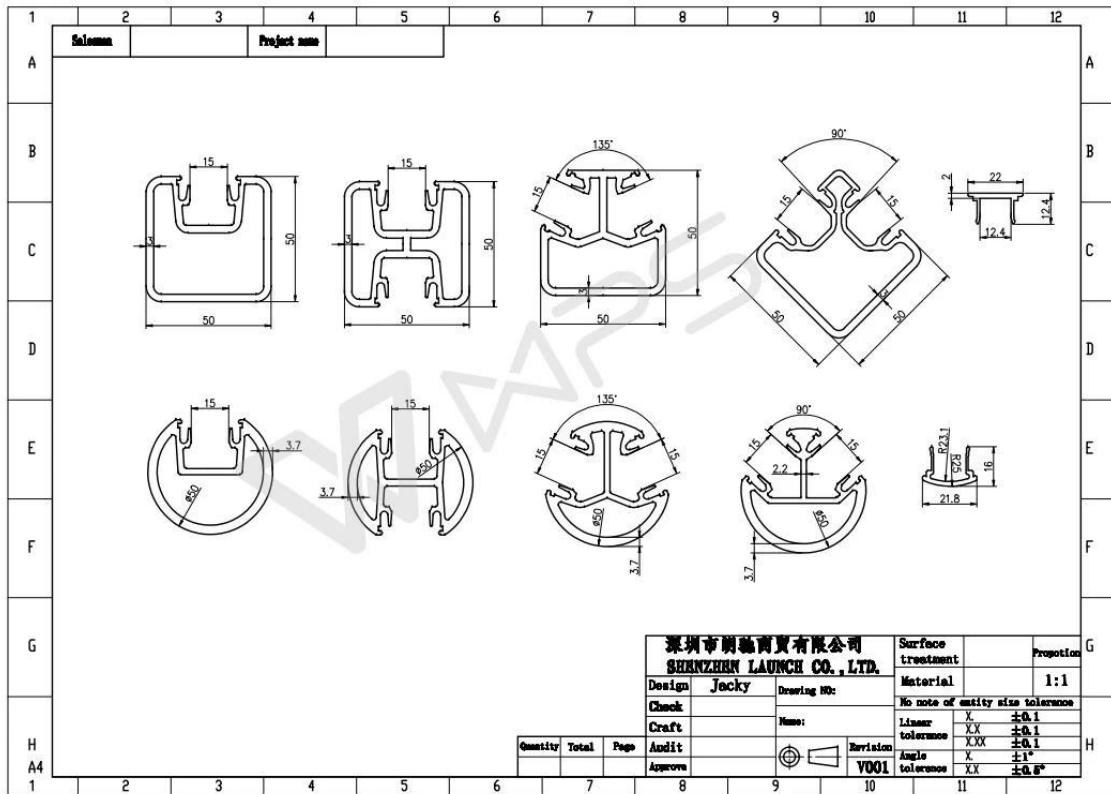
1) Puntini rotondi in alluminio rotondi



2) Piedi di alluminio quadrati quadrati



3) Disegni di alluminio dei pattini di corrimano



4) Un kit di corrimano in alluminio



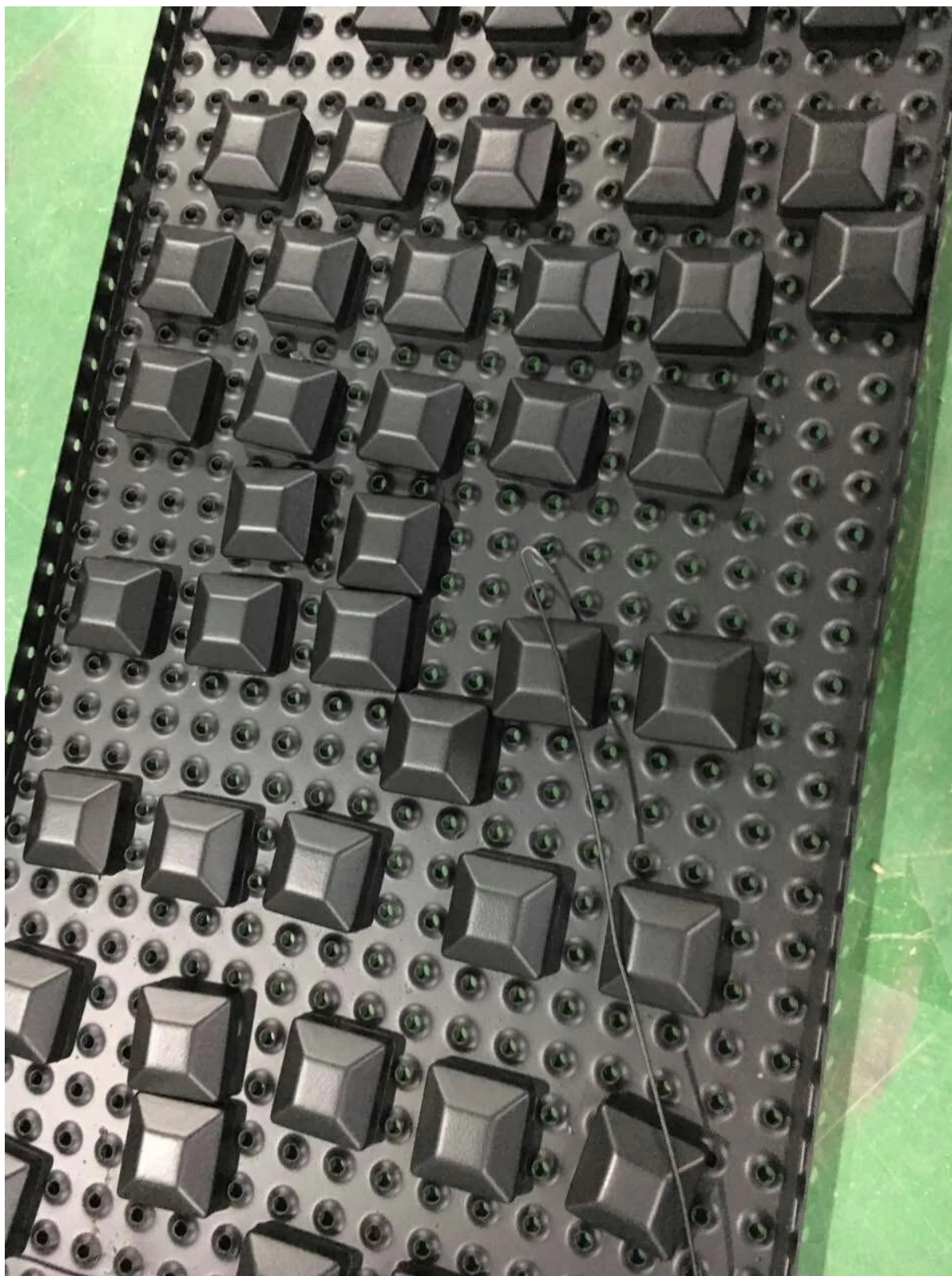


Allenamento alluminio Messaggi Fittigs

Copertine



Tappi terminali



Saldatura a piastra base



Prova di resistenza Relazione

Introduction

MTS Metallurgical Testing Services was engaged at the client's request to witness the installation of a sample pool fence post and to subsequently conduct load tests on the post to the requirements of the Australian Standard AS 1926.1 - 2012.

Standard/Specification AS 1926.1 - 2012, Section 3.2 and Appendix B

Results Summary

(For details of individual tests, refer to the tables on the following pages.)

ID	Item/Heat No.	Dimensions/Type/Details	Finish	Overall Assessment
14110/01	ASB1265	1265mm High, 50mm Square, Aluminium, Base Plate	6063-T5	COMPLIES

Remarks

After completion of the testing, the post was found to be in sound condition with no breakage, tearing or signs of fracture and no looseness of the fixings.

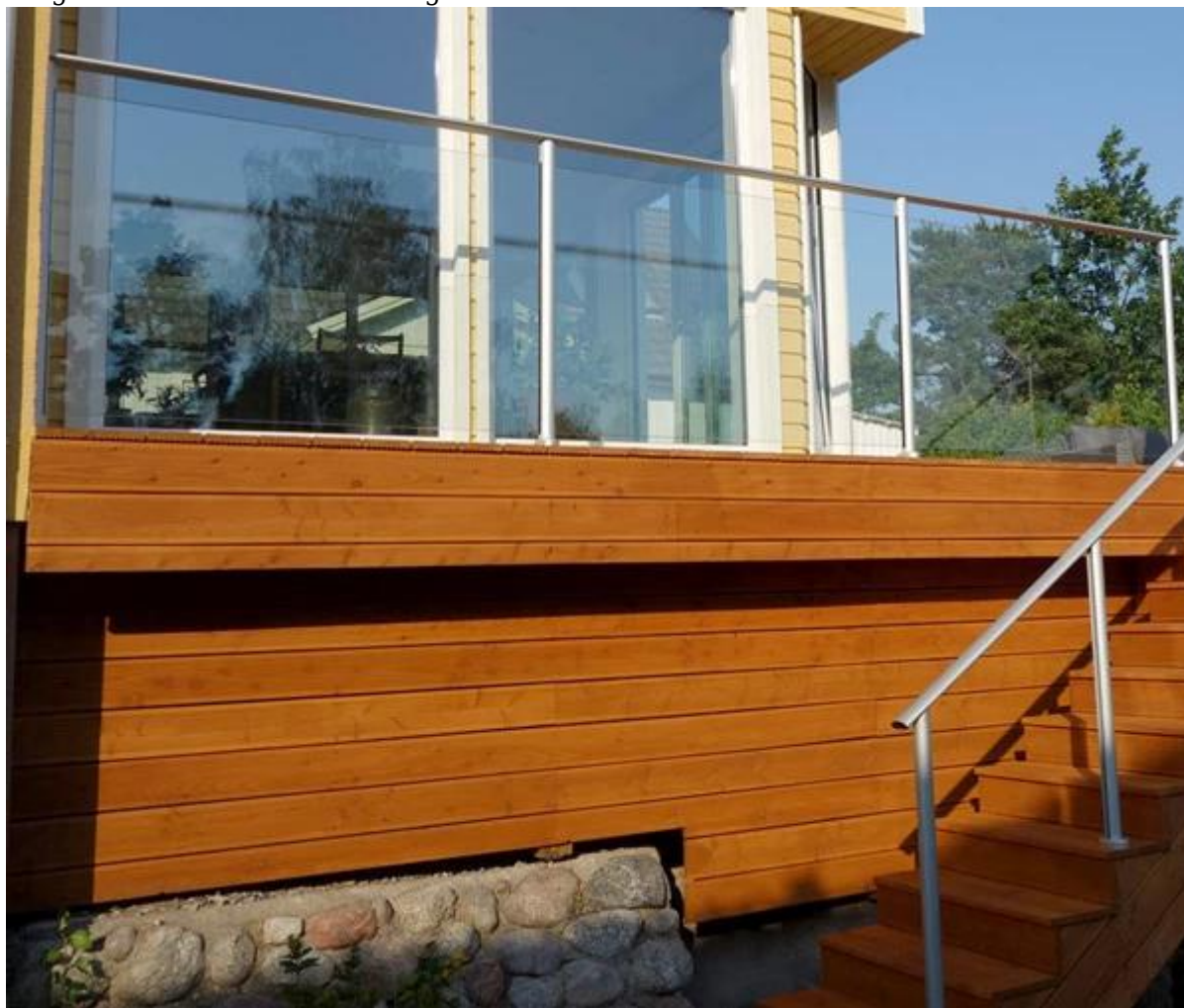
Colin Lorrimer
Metallurgical Testing Manager



Accreditation No: 15624
Accredited for compliance
with ISO/IEC 17025

Progetti di parapetto in alluminio

Ringhiera in alluminio in Norvegia.



Recinzione di piscina in Australia.



Progettazione di ringhiera in alluminio a balcone in Canada



contatto

Qualsiasi richiesta o domanda, si prega di lasciare un messaggio. Torneremo al più presto possibile!

Per qualsiasi richiesta urgente, si prega di contattare come sotto

Skype: launch_04

wechat: 973219879

Mob / cosa succede: + 86-13530506265



董 萍 Doris Dong

Senior Sales Representative

☎ (86) 135 3050 6265

深圳市南山区南山大道1092号亿利达大厦B区3栋5003

Room 5003, Building 3, Yilida Building, No.1092
Nanshan Road, Nanshan District, Shenzhen, China
postal code 518054

☎ (86-755) 8603 7559

☎ (86-755) 8637 2611

✉ sales04@launch-china.cn

🌐 www.launch-china.com

🌐 www.chinabalustrade.com