

## Descrizione

-Dimensione: 50x50mm, 1265mm alta o secondo i vostri requisiti.

-Spessore della parete post alluminio: 3mm

-- Per spessore di vetro: 8-12mm

-palo in alluminio 2 tipi

1. fissaggio nel calcestruzzo (1800mm alta o secondo il vostro requisito)

2. con piastre di base (1265mm alta o secondo il vostro requisito)

-Applicazione: recinto piscina, balcone di frameless ringhiera, ponte ringhiera di vetro, la recinzione del giardino, sistema di ringhiere in alluminio, balaustra in alluminio

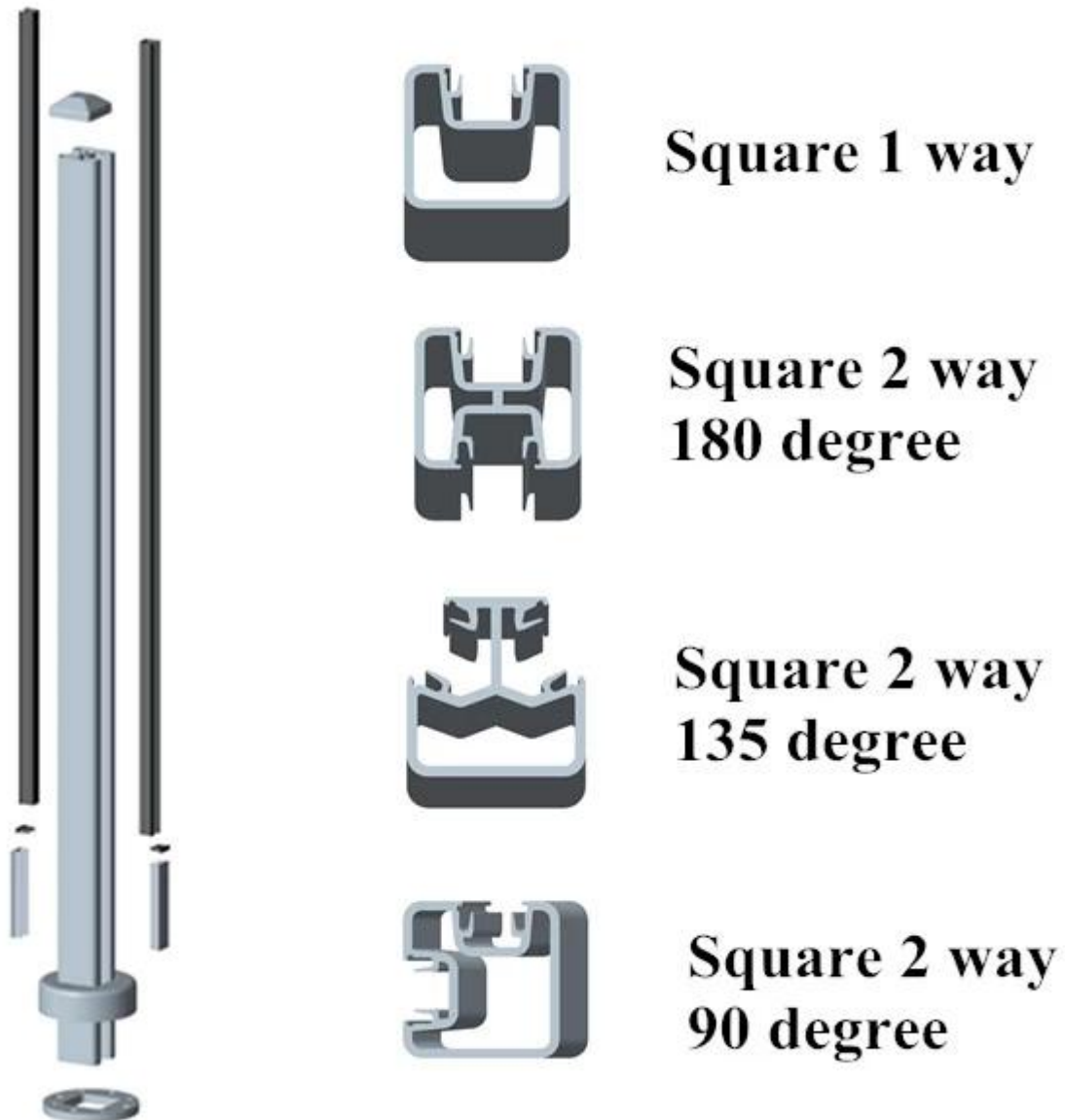
-- Per sia commercial che il design per la casa casa moderna

-- Per il commercio all'ingrosso e al dettaglio (siamo fabbrica)

-Il campione è sempre disponibile

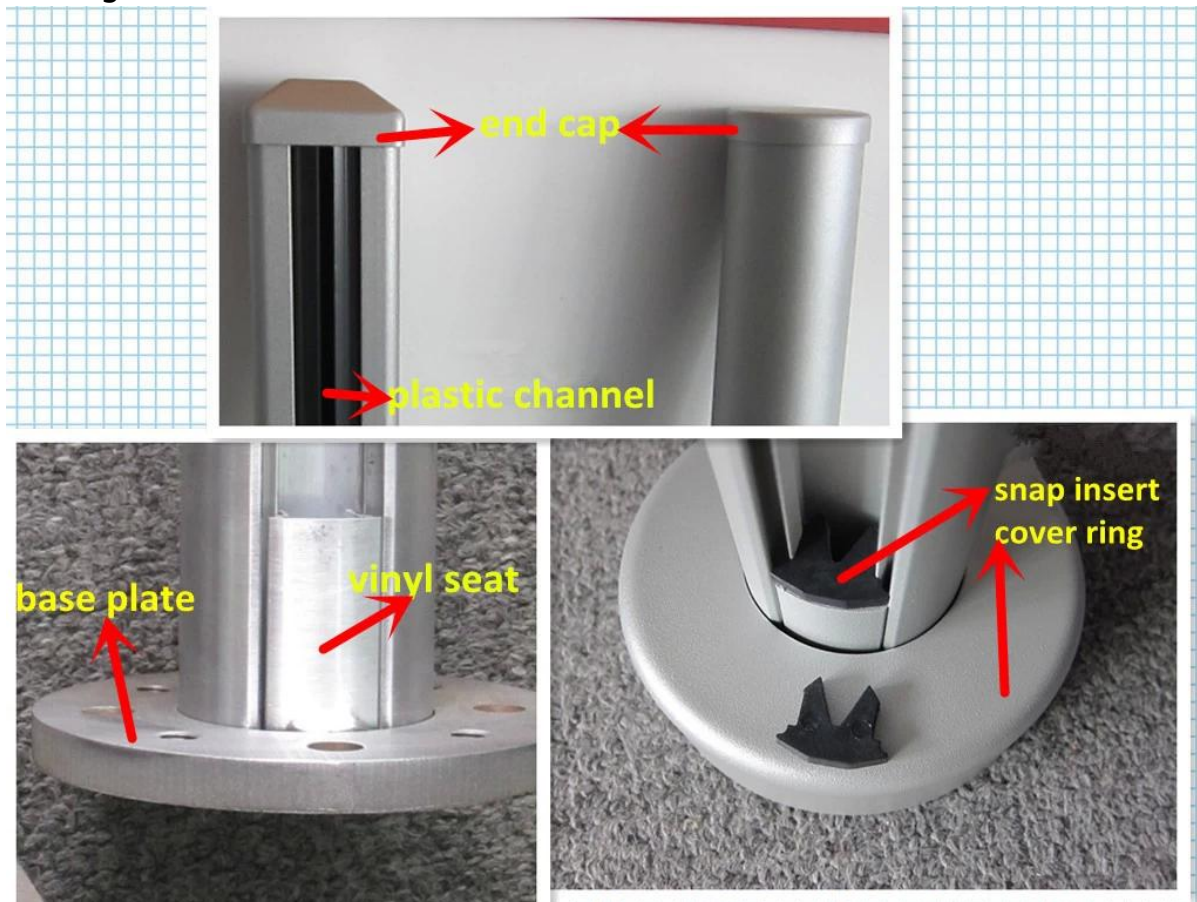
-Hanno superato la prova di resistenza

palo in alluminio 4 tipi





### Dettagli







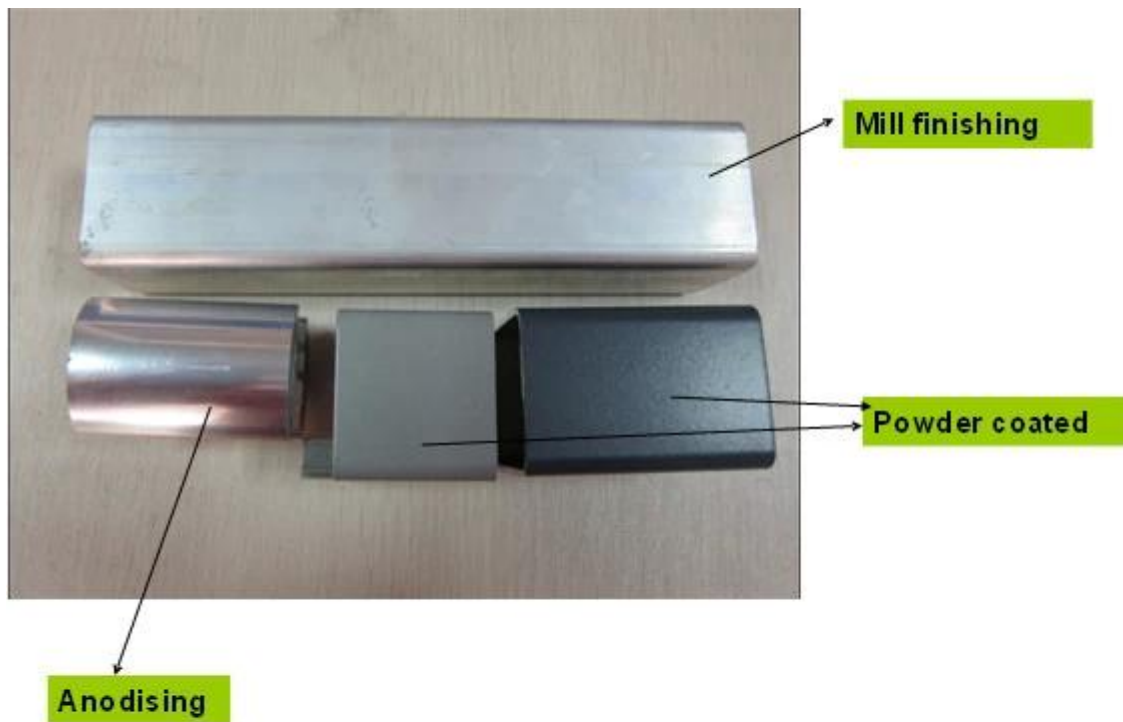


Staffa di montaggio laterale



# Side mounting bracket

Finitura



## Progetto

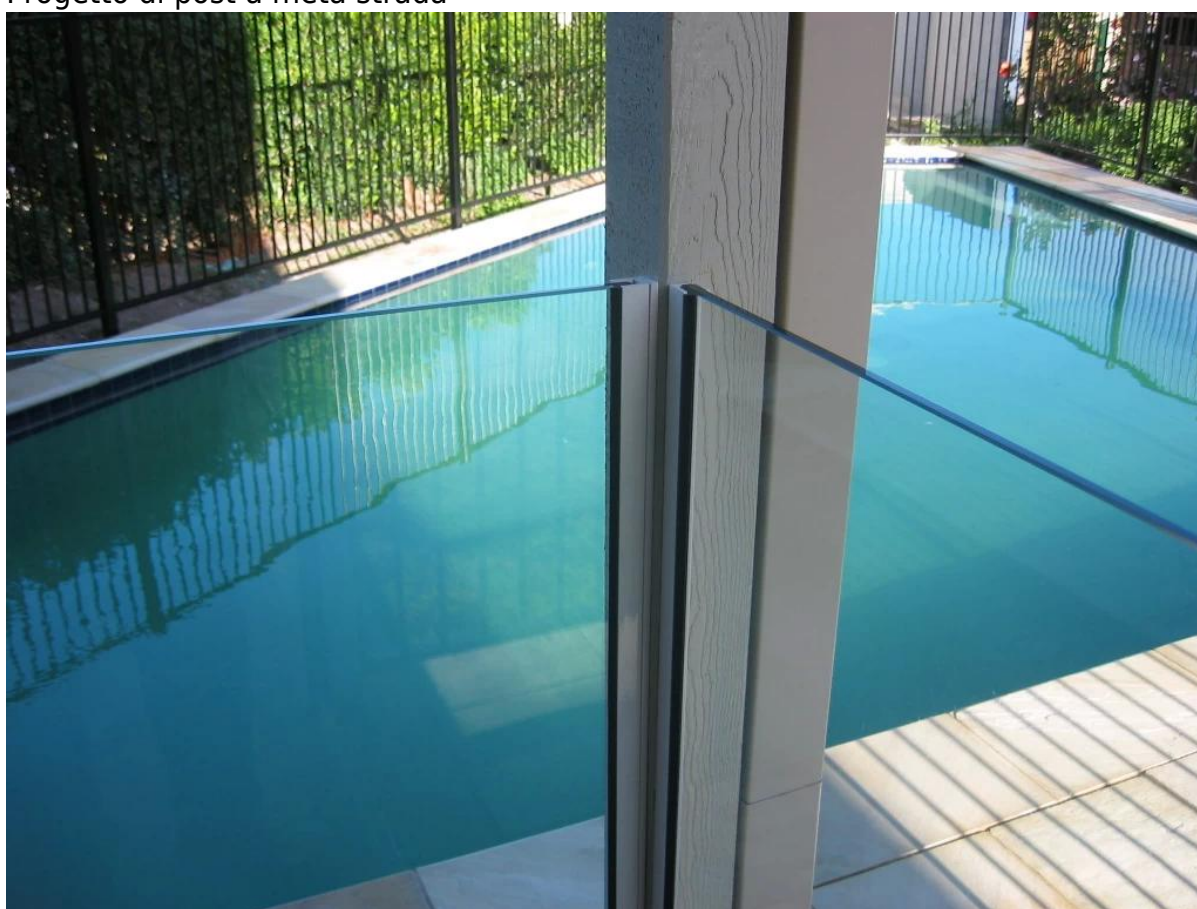
Palo in alluminio per sciocco schermo (normalmente utilizzato con [cerniera](#) e [dispositivo di chiusura](#) )







Progetto di post a metà strada



Balcone e ringhiera in alluminio





Fabbrica & Certifaction







### Imballaggio & consegna

-un pc in un sacchetto di plastica, poi in una scatola.

-- 3-5 giorni di consegna da espresso. 10-15 giorni di spedizione via mare





packing	plastic bag+box+carton
production lead time	30-45 days ; also depending on your qty.
Shippment	 
	 
	 
payment	 

Cienti





### Why choose Launch--advantages

1. Various ranges of items for your selection
2. Provide professional services (3D & AUTOCAD)
3. Special designs by customer can be made
4. Competitive price with good discount
5. Superb quality control, production inspected one by one
6. Timely delivery, usually within a month
7. Good service before, during and after sales
8. OEM, ODM available

Grazie per la visita!

Bisogno di un preventivo o qualsiasi domanda, si prega di lasciare un messaggio, risponderemo al più presto!

O contattarmi come sotto le info.

KEBIL 科比奥®

深圳市朗驰商贸有限公司  
SHENZHEN LAUNCH CO., LTD.

朗驰国际有限公司  
LAUNCH INTERNATIONAL LIMITED.

**董萍** Doris Dong

Senior Sales Representative

☎ (86) 135 3050 6265

---

深圳市南山区南山大道1092号亿利达大厦B区3栋5003

Room 5003, Building 3, Yilida Building, No.1092  
Nanshan Road, Nanshan District, Shenzhen, China  
postal code 518054

---

☎ (86-755) 8603 7559

☎ (86-755) 8637 2611

✉ sales04@launch-china.cn

🌐 www.launch-china.com

www.chinabalustrade.com

Per immagini di ringhiera in alluminio più beautiful, andare [qui](#)