

Morsetto per ringhiera in vetro a forma di D con design a forma di balaustra per vetro G-108R da 10 mm 12 mm

nome del prodotto	Morsetto di vetro, morsetto di ringhiera di vetro, hardware di ringhiera di vetro, morsetto di vetro acciaio inossidabile, morsetto di vetro senza cornice
Marca	Kebil
Materiale	Acciaio inossidabile 316, 316L
Trattamento della superficie	Spazzolato satinato, lucidato a specchio o elettrolitico
Pacchetto	Individualmente in busta di plastica, cartone standard per imballaggio esterno
Certificato	ISO 9001-2000
uso	(1) Per uso in edilizia e corrimano. (2) Nel centro commerciale, casa. Morsetti di vetro per ringhiere
Caratteristiche	Fatto di acciaio inossidabile, bella prospettiva, facile da pulire, buona qualità ecc.
Parole chiave correlate	Morsetto di vetro / morsetto di vetro dell'acciaio inossidabile / morsetto dell'acciaio inossidabile / morsetto della balaustra di vetro / clip di vetro / morsetto di vetro frameless
Applicazione	Decorazione, ampiamente utilizzata su balaustre in acciaio inossidabile e & Corrimano. Decorazioni per interni o esterni.
Tempi di consegna	2-4 settimane.
MOQ	10 pezzi.

Porta: Shenzhen, Cina

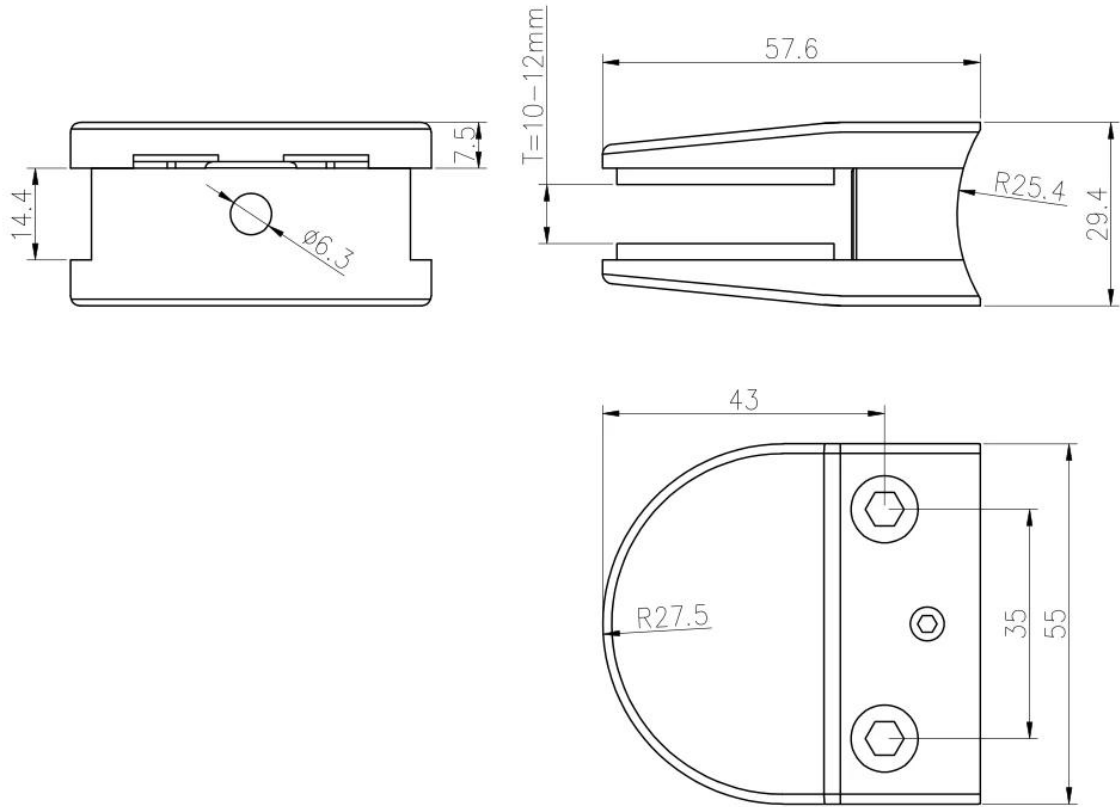
Termini commerciali disponibili: FOB, CIF, C & F, CFR, EX-WORKS

Termini di pagamento disponibili: T / T; L / C a vista; Western Union, Alibaba Escrow

Immagini del prodotto:







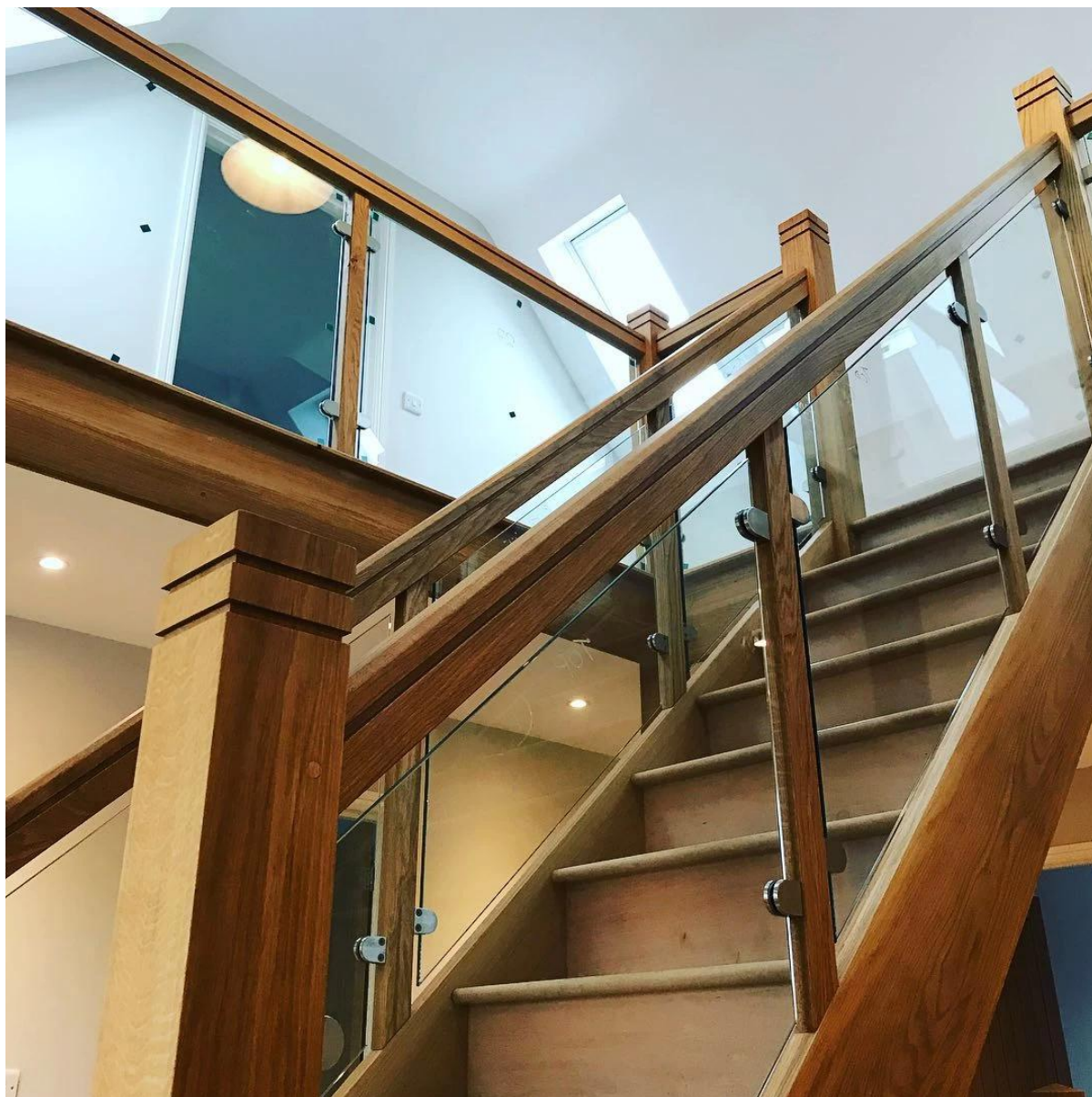


Diversi tipi di morse di vetro con dimensioni:

Specifications of all glass clamps in our company

Drawing	Picture	Ref.	A	B	C	D	E
		G108	55	55	25	11	0
		G108R	58	55	30	11	R25.4
		G101	51	41	25	11	0
		G101R	55	41	25	11	R21.5/R25.4
		G102	44	44	25	11	0
		G102R	48	44	25	11	R21.5/R25.4
		G103	50	40	22	8	0
		G104	50	40	26	12	0
		G105	54	45	28	14	0
		G107	63	45	28	14	0
		G103R	52	40	22	8	R21.5
		G104R	52	40	26	12	R21.5
		G105R	58	45	28	14	R21.5/R25.4
		G107R	66	45	28	14	R21.5/R25.4
		G106	50	40	25	12	0
		G106R	52	40	25	12	R21.5/R25.4

Questo tipo di morsetto per ringhiera in vetro può essere fissato a palo quadrato e parete.



il morsetto di ringhiera di vetro usato solitamente con il posto dell'acciaio inossidabile per tenere i pannelli di vetro, per ringhiera del balcone, ringhiera a terrazza, scala. Adatto sia per interni che per esterni.





PERCHÉ SCEGLIERCI:

1. Alta qualità di corrimano, ringhiera e morsetto di vetro;
2. Fashion design e linea completa di prodotti;
3. Prezzo competitivo e facile all'installazione;
4. Materiale: acciaio inossidabile 316 o acciaio inossidabile 304;
5. Progettazione del cliente: il nostro team di ingegneri esperti può sviluppare i prodotti e fabbricazione secondo campioni, disegni o solo idee;
6. Per ulteriori raccordi corrimano, ringhiera in acciaio inox e morsetto di vetro, inviare una e-mail per il catalogo completo.

Shenzhen Launch Co., Ltd was established in 2004, located at Nanshan District, Shenzhen, and one hour by car from Hongkong International Airport. Our main product is high-grade building materials includes stainless steel balustrade post, staircase handrail, balcony guardrail, swimming pool fence and other high-grade building materials. All the products are designed strictly according to the high-end market requirements. We have our own factory in Tangxia Town, Dongguan, has a variety of precision equipment more than 50 sets: CNC lathe, milling machine, punching machine, pipe cutter, argon welder, drilling machine, polisher, etc. which can provide customers with complete product processing services. With the German SPECTRO Spectrometer, we insist on testing every batch of materials to ensure that the material is highly qualified. We also have hardness gauge, secondary element and other test equipment to ensure the products meets customers' requirements.

ABOUT US



OUR ADVANTAGE

Please do not hesitate to contact us if you have any requirement regarding our production lines, you can expect a timely reply with professional solutions!



Own factory, shortest lead time.



Can help customers design product drawings based on customer ideas and design engineering installation drawing according to the customer site sketch.



Sample order, trial order acceptable.



Provide material test report to ensure that the material is qualified.



13 years of industry experience, we can help customers recommend the best solution to help customers save cost.

OUR FACTORY

More than 13 years experience in hardware industry design and processing, we can provide customized services from design to the sample and small batch trial production.



OUR CERTIFICATE

With premium quality, competitive price and superior service, we won a lot of customers' favor.
Our products are popular in North America, European and Australia.



PRODUCTION PROCESS



Casting



CNC lathe



CNC Milling



Stamping



Drilling & Tapping

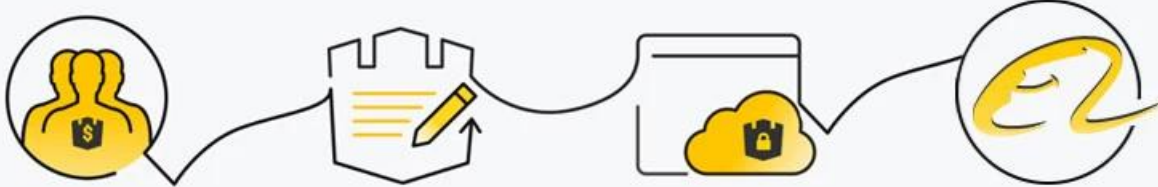


Polishing



PAYMENT & TRANSPORTATION

Welcome Alibaba Trade Assurance Order!



1 Start an order

2 Negotiate terms with our sales service & confirm order

3 Make payment

4 Alibaba provide full assurance



PayPal



VISA

HSBC



XPL FedEx[®]
Express

EMS[®]

DHL

TNT



FAQ

1. sei fabbrica?

Sì, siamo fabbrica

2. offrite campioni gratuiti?

Sì, offriamo campioni gratuiti, ma i clienti devono pagare spese esprese.

3. Quali materiali hai?

Abbiamo il materiale di acciaio inossidabile 304, 316, 316L e Duplex 2205.

4. qual è il tuo MOQ?

MOQ di ordine richiesto è 1 pz.

5. Che tipo di pagamento accettate?

Accettiamo il pagamento di T / T, LC, PayPal, West Union, ecc.

6. Qual è il tuo termine di pagamento?

Il nostro termine di pagamento è T / T (100% o 30/70) o LC a vista.

7. qual è il tuo tempo di consegna?

Il nostro tempo di consegna è da 5 giorni a 30 giorni base sulla vostra quantità.

8. Offrite OEM & Servizio ODM?

Sì, offriamo il servizio OEM e ODM.

9. offrite un servizio post-vendita?

Sì, offriamo un servizio post-vendita. Qualsiasi reclamo per gli ordini sarà trattato in tempo entro 12 ore.

Contattaci immediatamente per maggiori informazioni!

Email: sales03@launch-china.cn

Mob: +86 15907334556