

**Personalizzato saldatura base piatto per inviare**

**Inviare fissodiviti Suentrambilati**

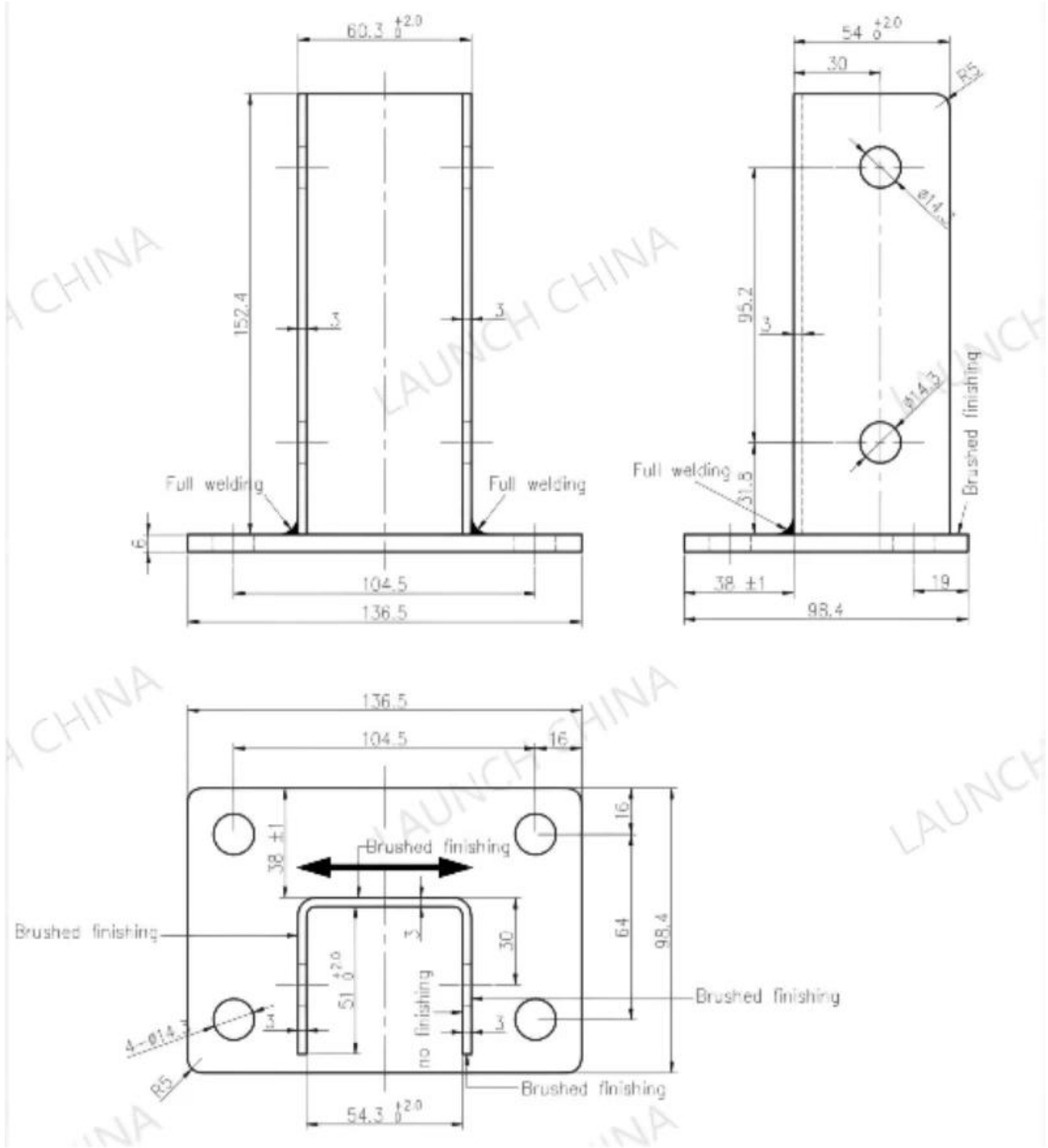


**Mostra prodotto**



**Disegno tecnico**

**Prodotto Taglie Potere essere progettato secondo a clientirequisiti**



**Produzione di massa**





**Dovrebbe tu avere qualunque inchiestaper inossidabile acciaio metallo personalizzato prodotti,  
Per favore Tattogratis a contattar noi.**

**Franco Fang**

**E-mail: [sales02@launch-china.cn](mailto:sales02@launch-china.cn). Telefono / Whatsapp: +8615906261741.**