

# Ringhiera dell'acciaio inossidabile dell'acciaio inossidabile del baldacchino del ragno

## 1. Specifiche del bastone di spider :

Materiale: acciaio inossidabile 316 (grado 304 è disponibile)

Finitura: lucidato o spazzolato

Quadrato formato postale: 50 x 50 x 1,5 mm spessore parete (post di dimensione cliente è disponibile)

Punto posteriore con attacco a ragno di 1 modo

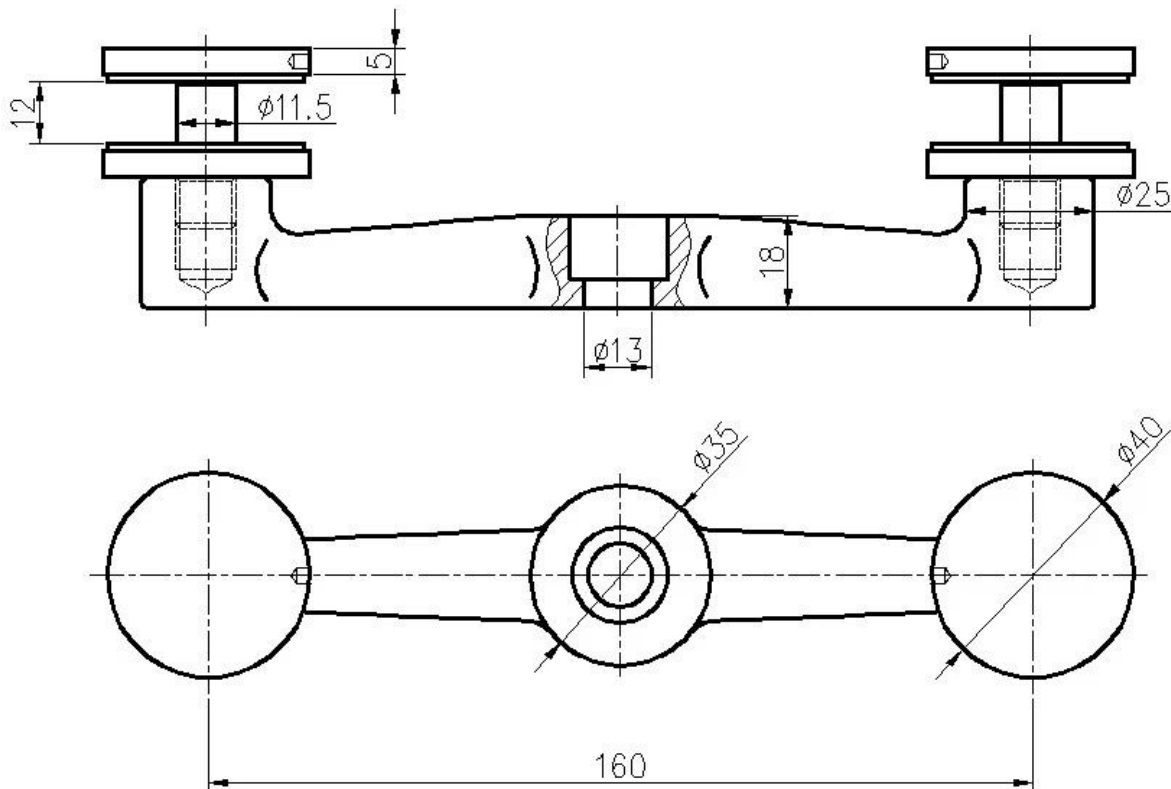
Anello di ringhiera medio con attacco a ragno di 2 vie

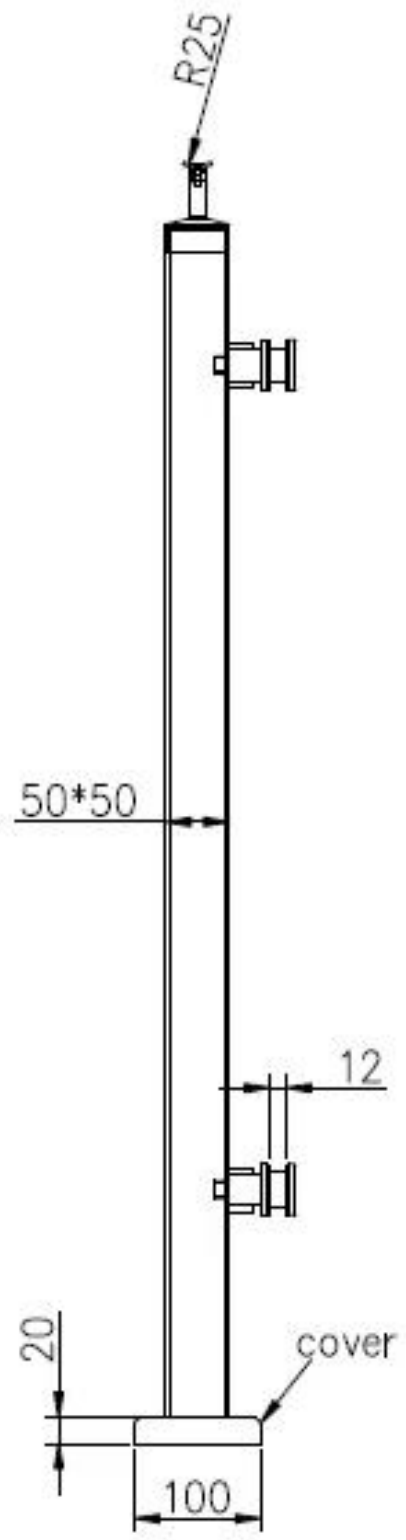
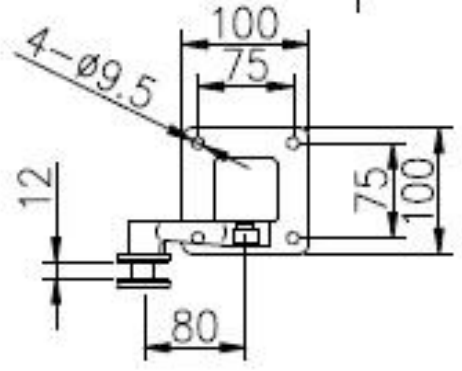
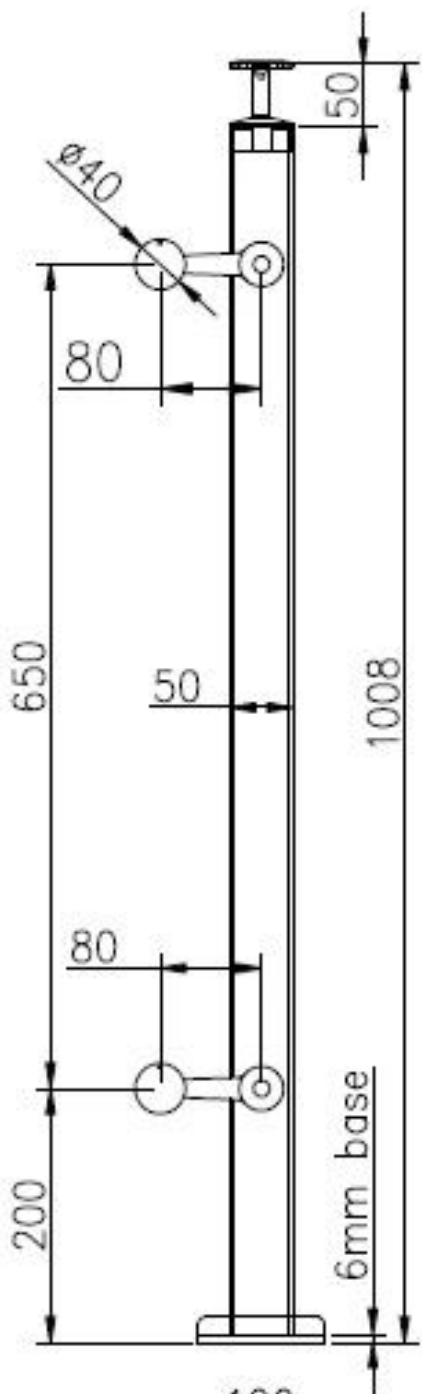
Standard Hight: 1100mm (disponibile altezza del cliente)

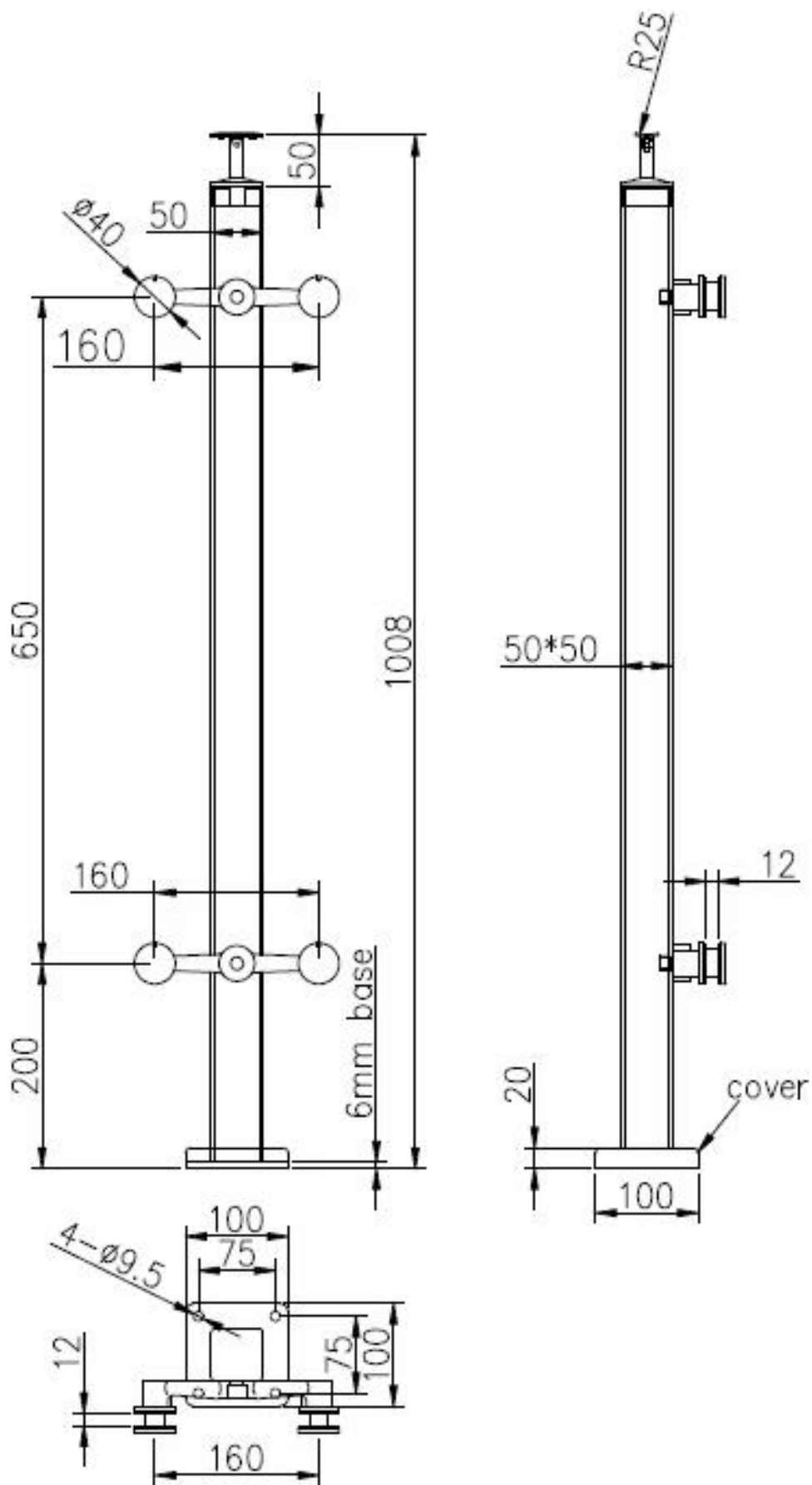
Progettato per vetro da 10-15mm o secondo il vostro requisito

Gli angoli registrabili si allungano per la scala o il balcone ecc.

## 2. Disegnare Dimensione Dimensione:







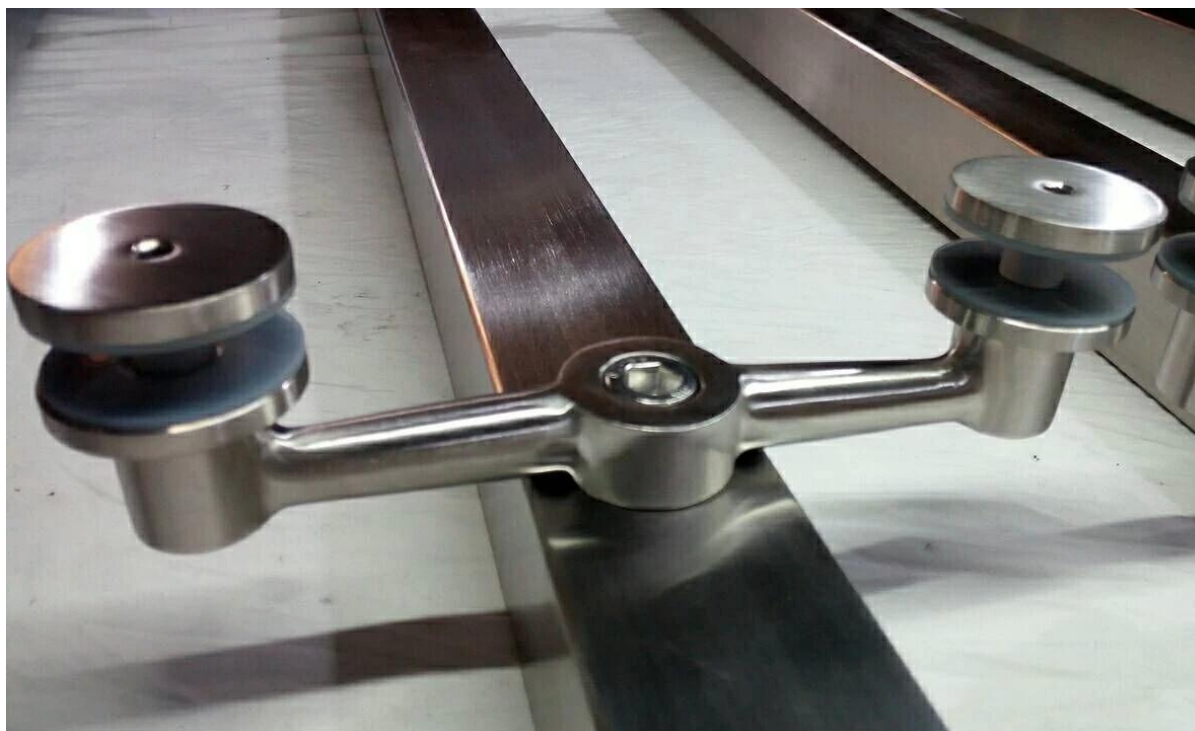
3. Foto della balaustra del ragno dell'acciaio inossidabile:











4. Foto dell'imballaggio: 1pc / sacchetto di plastica, 4pcs / ctn.







Grazie per la tua visita. Qualsiasi interesse, si prega di contattare liberamente con me:

E-mail: [sales02@launch-china.cn](mailto:sales02@launch-china.cn) . Skype: [lanciare-02](#) .