

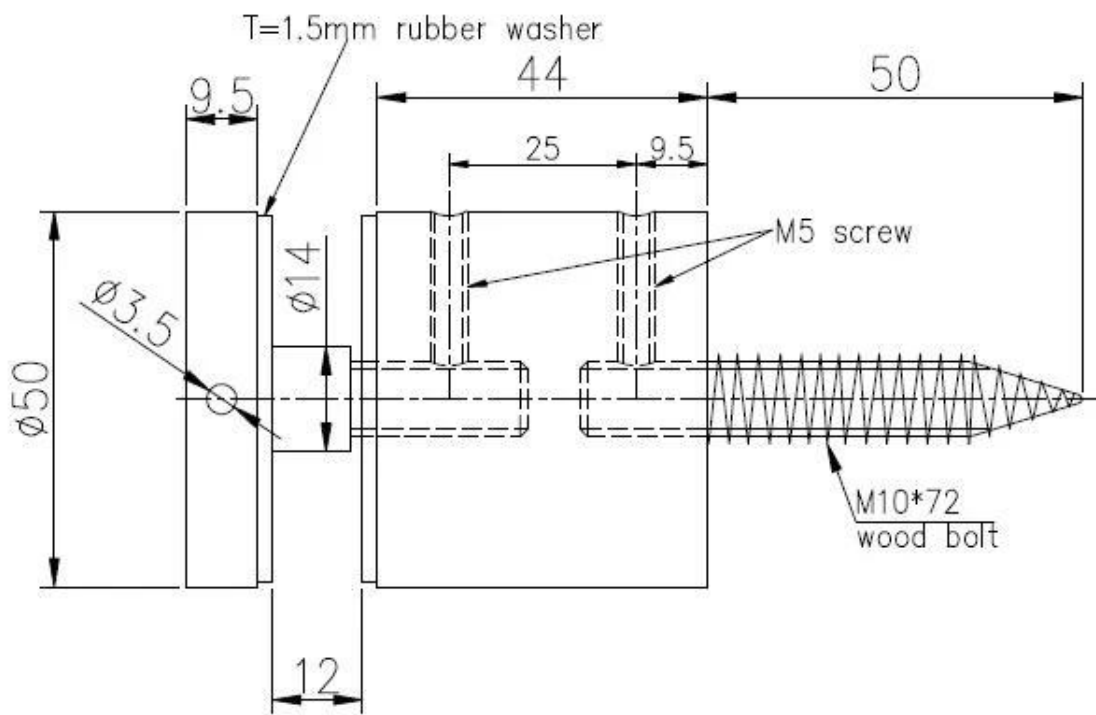
standor di design personalizzato cr laurence per balcone in vetro senza cornice

Specifiche di standoff:

- Materiale: Acciaio inossidabile 316
- Finitura: spazzolato
- Diametro 2 " (50mm) x 1-3 / 4 " (44mm) lungo, Cappuccio da 3/8 "(9,5 mm)
- Guarnizione di gomma 2pcs, Anello in nylon da 1 pz
- Da utilizzare con vetro di spessore da 1/2 "o 3/4" (12 o 19mm)







Non esitate a contattarci per qualsiasi domanda tu possa avere.

E-mail: [sales02@launch-china.cn](mailto:sales02@launch-china.cn) . Skype: [lanciare-02](https://www.skype.com/name/lanciare-02).