

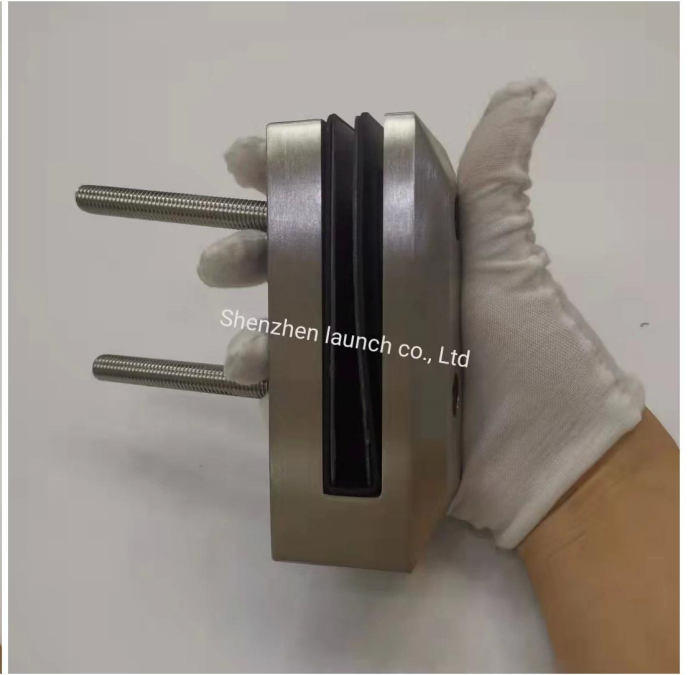
GRADO DI GRADO DUPLEX 2205 ACCIAIO IN ACCIAIO INOX ACCIAIO INOSSIDABILE ATTRIZIONE A MULTATO PARETE A Montata Smart Glass Spigot

Prodotto Specifiche per spigot in vetro intelligente a parete a parete a frizione

Nome del prodotto	Spigot di vetro intelligente a parete montato lato attrito
Materiale	Duplex 2205 Acciaio inossidabile
Finitura superficiale	Specchio lucido, satinato spazzolato, nero opaco
Spessore di vetro	8-13.52mm, vetro senza foro
Taglie	Come da disegno
Applicazione	Ringhiera del balcone, ringhiera del ponte, ecc.
MOQ.	10 pezzi

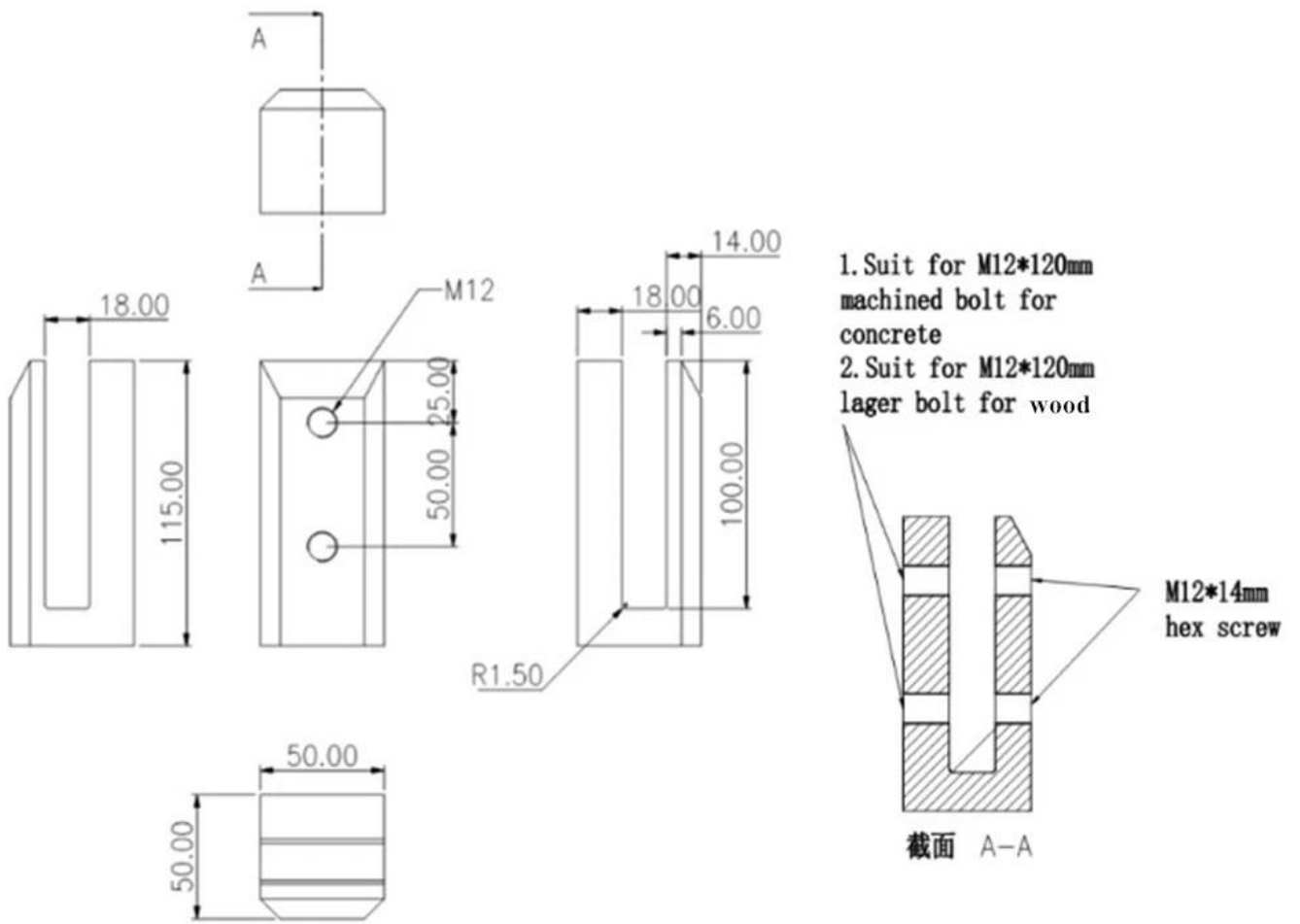
Prodotto Mostra per Spigot in vetro intelligente a parete montata lato frizione







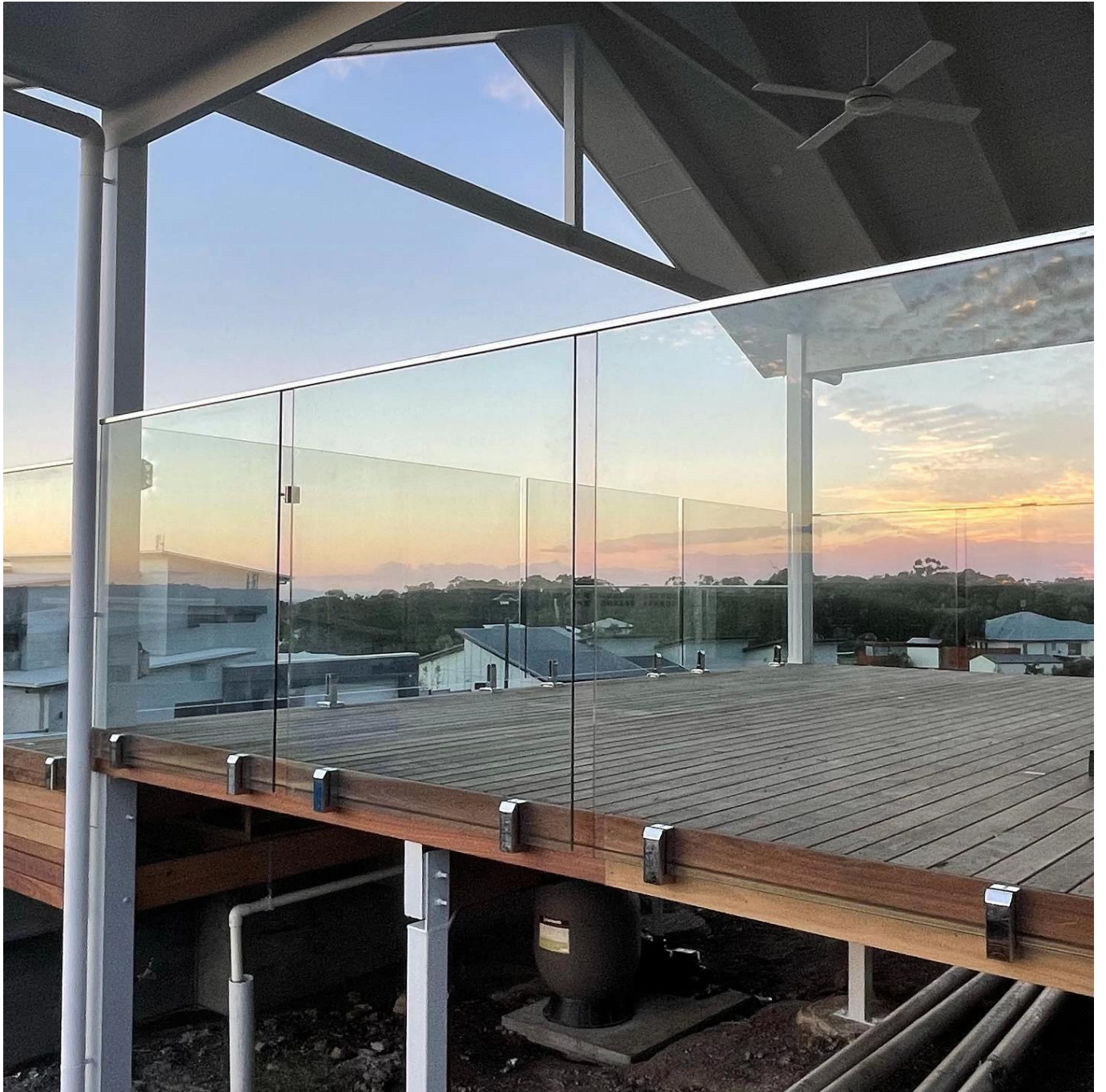
Disegno tecnico per spigot in vetro intelligente a parete a parete a frizione



Imballaggio e produzione di massa per spigot in vetro intelligente a parete montata lato frizione



PROGETTO MOSTRA PER SPIGOT DI GLASS IN SMART SMART MONTAGGIO MONTATO PARETE MONTAGGIO





Dettagli del contatto

Se sei interessato a questo prodotto, non esitare a contattarmi.

Wendy: sales04@launch-china.cn.

Whatsapp / telefono: +86 159 8933 9827