

Staffa per corrimano con supporto in vetro lucido in acciaio inossidabile per ringhiere in vetro vetro temperato da 1/2 pollici.

1). Specifiche. per staffa per corrimano con montaggio in vetro in acciaio inossidabile-

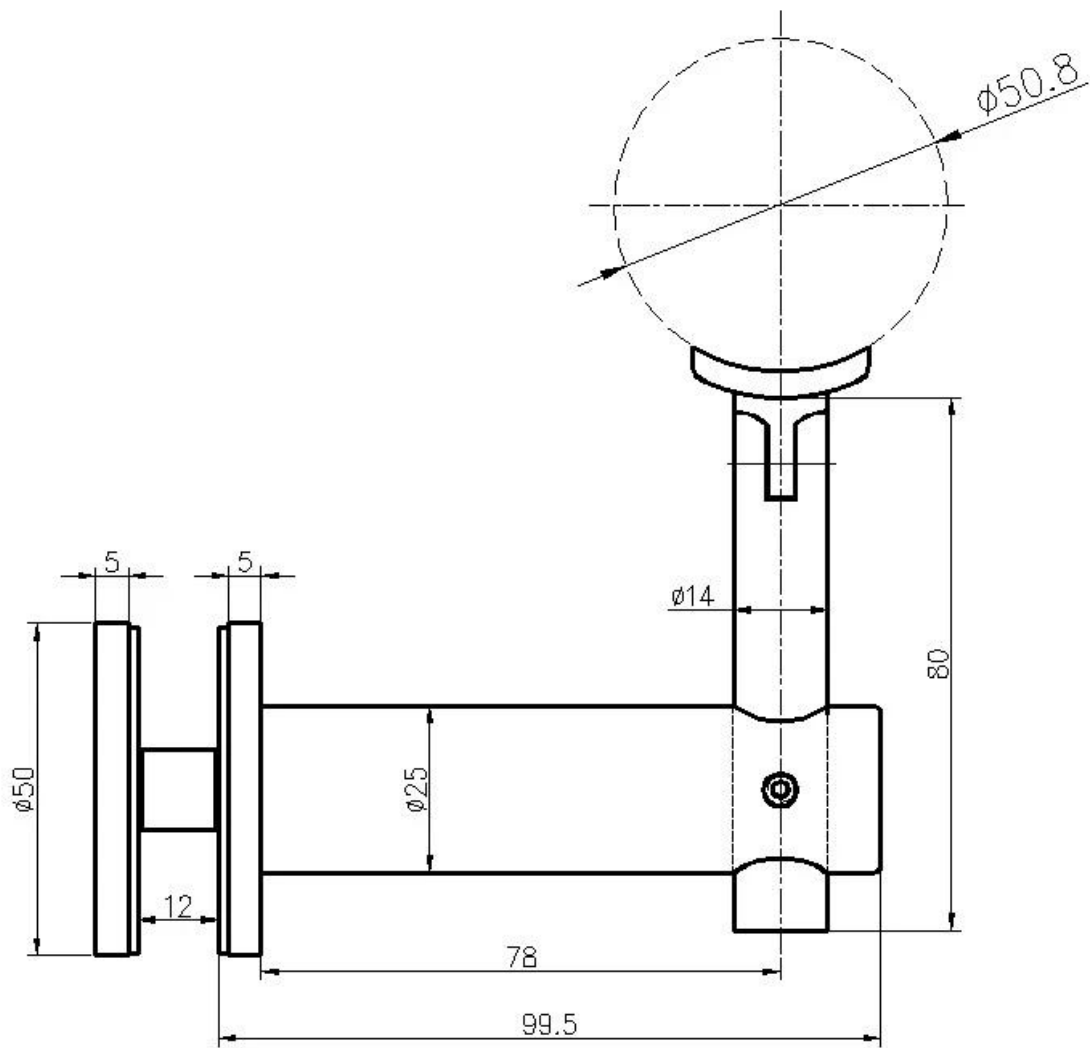
Articolo	staffa per corrimano con montaggio in vetro
Oggetto numero.	P707
Materiale	Acciaio inossidabile 304/316
finire	lucido, spazzolato, nero
Spessore del vetro	10-19mm
Tipo di montaggio	Fai da te
Per le dimensioni del tubo del corrimano	38,1 mm, 42,4 mm, 50,8 mm
MOQ	10 pezzi
Termine di pagamento	TT; Paypal
Porto marittimo	SHENZHEN

2). Foto per staffa per corrimano in acciaio inossidabile



P707

Disegno per staffa per corrimano con supporto in vetro in acciaio inossidabile lucido, P707



3). Foto di progetto della staffa per corrimano con montaggio in vetro in acciaio inossidabile lucido per ringhiere in vetro









4). Foto di produzione della staffa per corrimano con montaggio in vetro in acciaio inossidabile lucido per ringhiere in vetro

