

# Rivestimento in polvere [Corrimani in tubo di alluminio](#) per parapetto in vetro

## Descrizione del prodotto

---

Prodotto Mame	Corrimani in tubo di alluminio per rivestimento in polvere per ringhiere in vetro
Materiale	Alluminio 6063 T5
finire	Verniciatura a polvere (nero, bianca, grigio o colore dei clienti)
Spessore massimo del vetro	12 millimetri
sqauare Dimensione	50x50mm, 3 millimetri spessore
Round DDIMENSIONE	Diametro 50mm, 3mm di spessore
Altezza standrad	1265mm o clienti altezza
Installazione	Montaggio superficiale o montaggio della punta del trapano
Rapporto di prova della forza	A disposizione
Pronto a installare	sì
Da pavimento a vetro Disance	50 millimetri
Fine Cap a solragazza Distance	10 millimetri
Venduto come un Kit	base plast & coperchio, tappo superiore, inserto in alluminio saldato da 50 mm nella parte inferiore, sedile in plastica per il vetro su cui sedersi, canale in plastica
Tipi disponibili	1) mezzo post 2) post finale a senso unico 3) 2 vie 180 gradi 4) 2 vie 90 gradi 5) 2 vie 135 gradi
appliacion	recinzione di alluminio della piscina, ringhiera in alluminio con balcone, ringhiera in alluminio, scalas alluminio in alluminio, ringhiera in alluminio per corrimano
Campione	Disponibile per il controllo qualità prima dell'ordine
Ispezione di fabbrica	A disposizione
Sicurezza Imballaggio	Bolla Borsa - cartone scatola - scatola di cartone o requisiti del cliente.

## Tubo di alluminio Handrail Destails

---

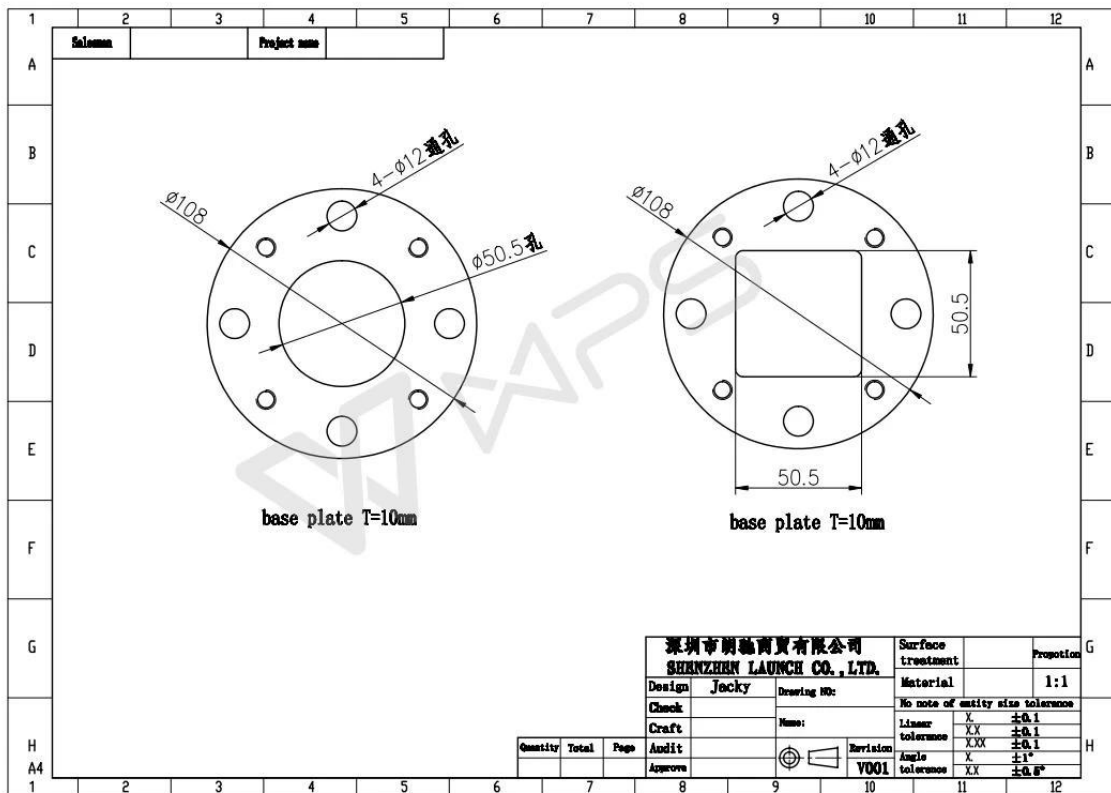
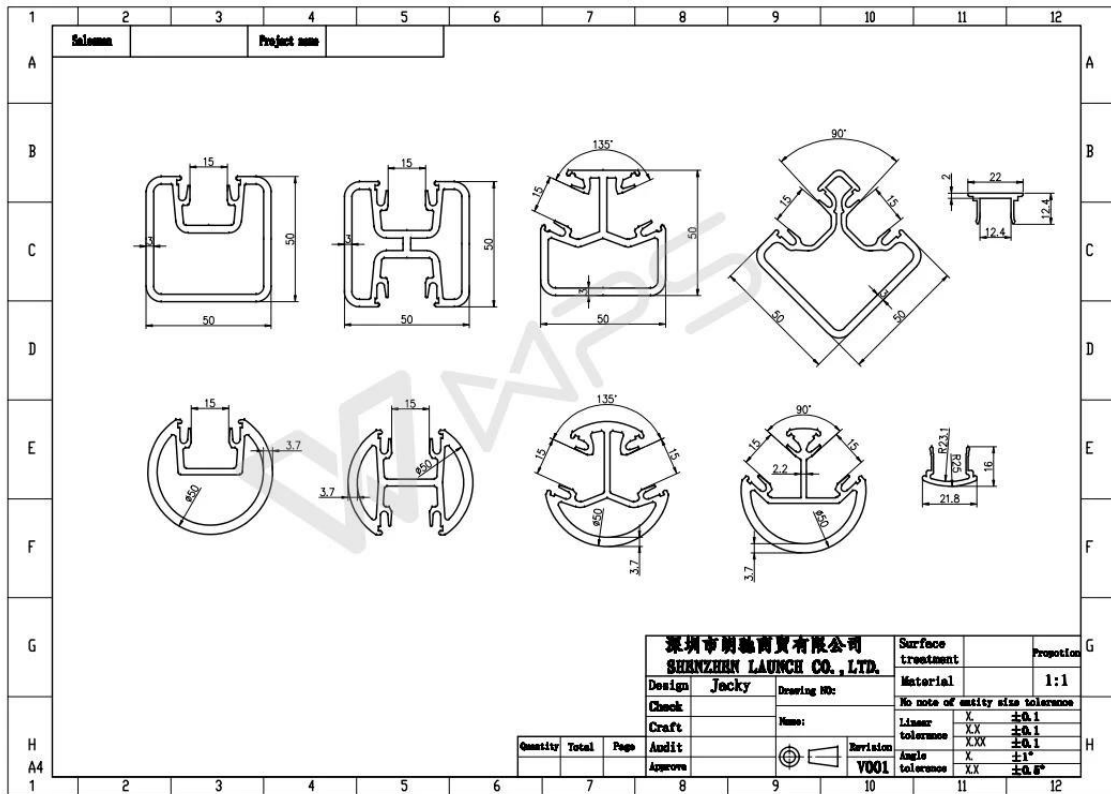
1) Corrimano tondo in alluminio



2) Corrimano quadrato in alluminio



3) Disegno del corrimano in alluminio



4) Un kit di alluminio corrimano post





## Test di resistenza al corrimano in alluminio Relazione

### Introduction

MTS Metallurgical Testing Services was engaged at the client's request to witness the installation of a sample pool fence post and to subsequently conduct load tests on the post to the requirements of the Australian Standard AS 1926.1 - 2012.

Standard/Specification AS 1926.1 - 2012, Section 3.2 and Appendix B

### Results Summary

(For details of individual tests, refer to the tables on the following pages.)

ID	Item/Heat No.	Dimensions/Type/Details	Finish	Overall Assessment
14110/01	ASB1265	1265mm High, 50mm Square, Aluminium, Base Plate	6063-T5	COMPLIES

### Remarks

After completion of the testing, the post was found to be in sound condition with no breakage, tearing or signs of fracture and no looseness of the fixings.

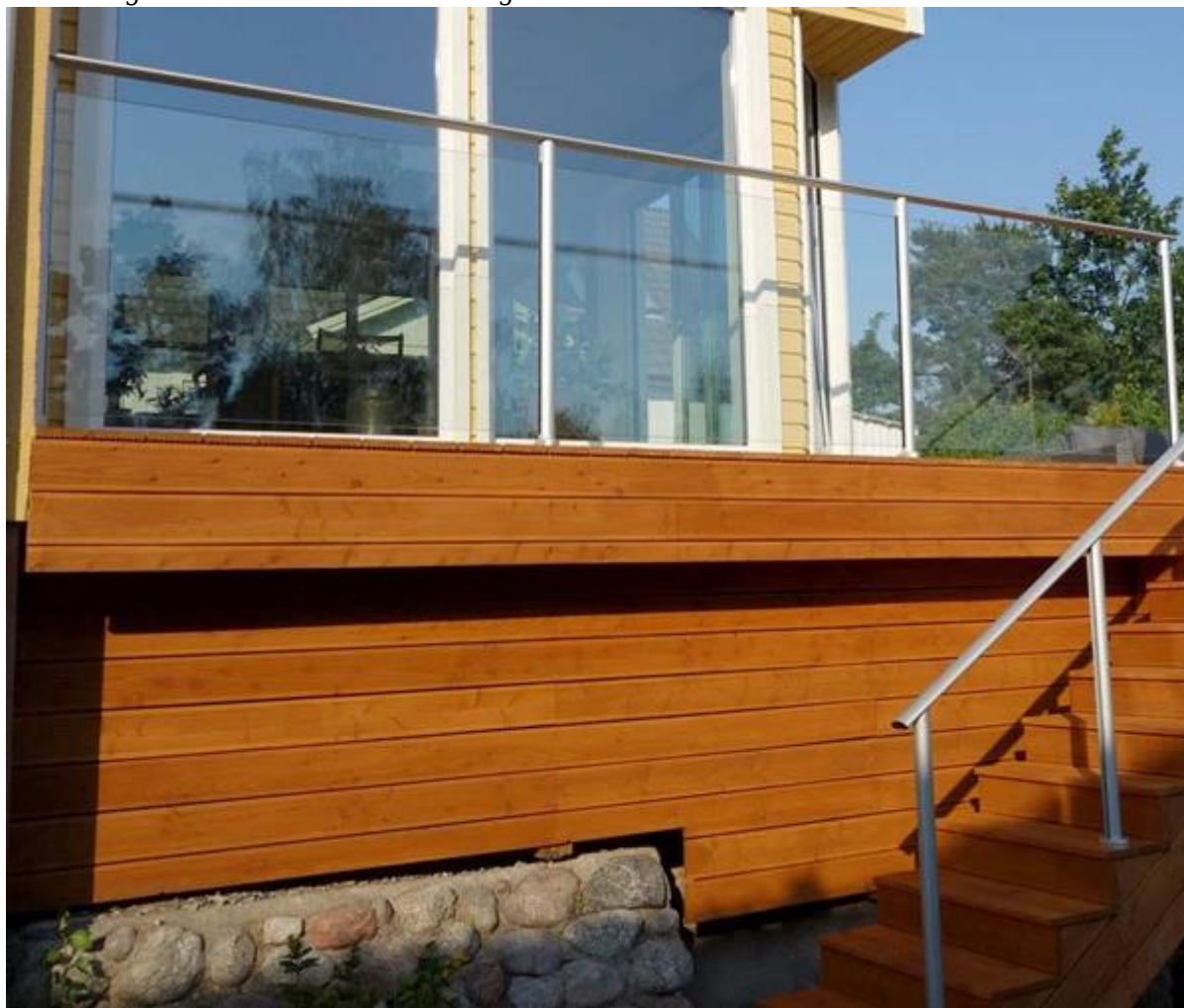
Colin Lorrimer  
Metallurgical Testing Manager



Accreditation No: 15624  
Accredited for compliance  
with ISO/IEC 17025

## Progetti di ringhiera in alluminio

Scale ringhiera in alluminio in Norvegia.



Rete fissa di alluminio della piscina in Australia.



Ringhiera del balcone in alluminio in Canada



Ringhiera di vetro aluinium balcone nei Paesi Bassi.





## FAQ

---

1. sei fabbrica

Sì, siamo fabbrica

2. offrite campioni gratuiti?

Sì, offriamo campioni gratuiti, ma i clienti devono pagare spese espresse.

3. Quali materiali hai?

Abbiamo il materiale di acciaio inossidabile 304, 316, 316L e Duplex 2205.

4. qual è il tuo MOQ?

MOQ di ordine richiesto è 1 pz.

5. Che tipo di pagamento accettate?

Accettiamo il pagamento di T / T, LC, PayPal, West Union, ecc.

6. Qual è il tuo termine di pagamento?

Il nostro termine di pagamento è T / T (100% o 30/70) o L / C a vista.

7. qual è il tuo tempo di consegna?

Il nostro tempo di consegna è da 5 giorni a 30 giorni in base alla quantità.

## 8. Offrite OEM & Servizio ODM?

Sì, offriamo il servizio OEM e ODM.

## 9. offrite un servizio post-vendita?

Sì, offriamo un servizio post-vendita. Qualsiasi reclamo per gli ordini sarà trattato in tempo entro 12 ore.

## Contatto

---

Grazie per la visita !

Qualsiasi domanda o domanda, si prega di lasciare un messaggio. Risponderò entro 24 ore.

Per qualsiasi richiesta urgente, ti preghiamo di contattarci:

-Email: sales04@launch-china.cn

-Tel: (86-755) 8603 7559

-Skype: launch\_04

-Mob / whats APP: + 86-13530506265



**董萍** Doris Dong

Senior Sales Representative

☎ (86) 135 3050 6265

---

深圳市南山区南山大道1092号亿利达大厦B区3栋5003

Room 5003, Building 3, Yilida Building, No.1092  
Nanshan Road, Nanshan District, Shenzhen, China  
postal code 518054

---

☎ (86-755) 8603 7559

☎ (86-755) 8637 2611

✉ sales04@launch-china.cn

🌐 www.launch-china.com

🌐 www.chinabalustrade.com