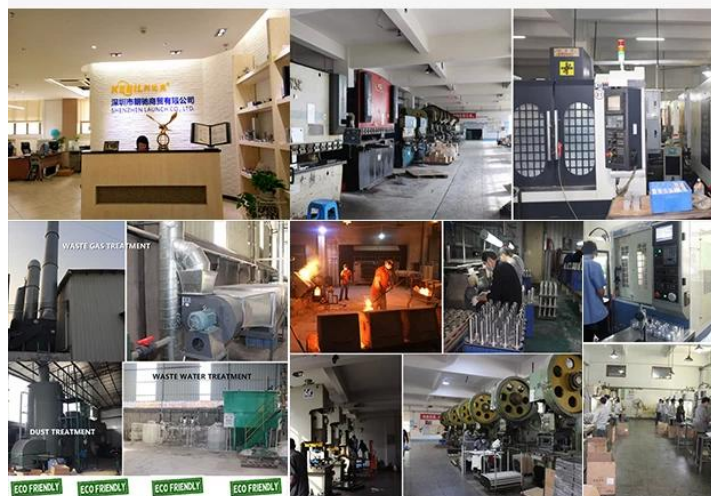


SS316 costruzione in porcellana porcellana balaustra colata balcone ferroviario scala recinzione nuoto rubinetto in acciaio inox rubinetto in vetro

Perché noi



ABOUT US

Shenzhen Launch Co., Ltd was established in 2004, located at Nanshan District, Shenzhen, and one hour by car from Hongkong International Airport. Our main products are high-grade building materials including stainless steel balustrade post, staircase handrail, balcony guardrail, swimming pool fence and other high-grade building materials. All the products are designed strictly according to the high-end market requirements. We have our own factory in Tangxia Town, Dongguan, with more than 50 sets of various precision equipments, such as CNC lathe, milling machine, punching machine, pipe cutter, argon welder, drilling machine, polisher, etc. which can provide customers with complete product processing services.



15 YEARS EXPERIENCE

We have been manufacturing railing hardwares since 2004.



ONE STOP SERVICE

We provide integrated railing solutions.
We manufacture.
We deliver.



PROFESSIONAL R&D TEAM

We have engineering experts for developing new products.



TOP QUALITY & GOOD PRICE

We are strict on quality control as well as cost evaluation.

Descrizione del prodotto

Prodotto Mail mio	SS316 costruzione in porcellana porcellana balaustra colata balcone ferroviario scala recinzione nuoto rubinetto in acciaio inox rubinetto in vetro
materiale	Acciaio inossidabile duplex 2205/316
modello	Modello australiano AS 1926.1-2012 : Barriere di sicurezza per piscina
installazione	4 fori sommersi 11mm per il montaggio di viti per legno o viti a testa
fine	Specchio satinato lucido / spazzolato
a Oiaas T.hickness	8-13,52 mm (nessun foro di vetro richiesto)
altezza	168 mm
Dimensione del coperchio della base	100x100mm per quadrato, diametro 100mm per giro
base	Montaggio su superficie / pavimento
Metodo di fabbricazione	Casting (alta qualità)

dettagli dell'imballaggio	1) Un pezzo in un sacchetto di bolle, quindi in una scatola bianca 2) 12 pezzi in scatola di cartone 365x330x230mm 3) Imballaggio come requisiti del cliente
applicazione	Ringhiera in vetro per recinzione / balcone / ponte / scale
Ispezione in fabbrica	disponibile
Sgrande	disponibile
MOQ	10 pezzi. Potrebbe ordinare in base al tuo lavoro Requisiti.
OEM e ODM servizio	disponibile

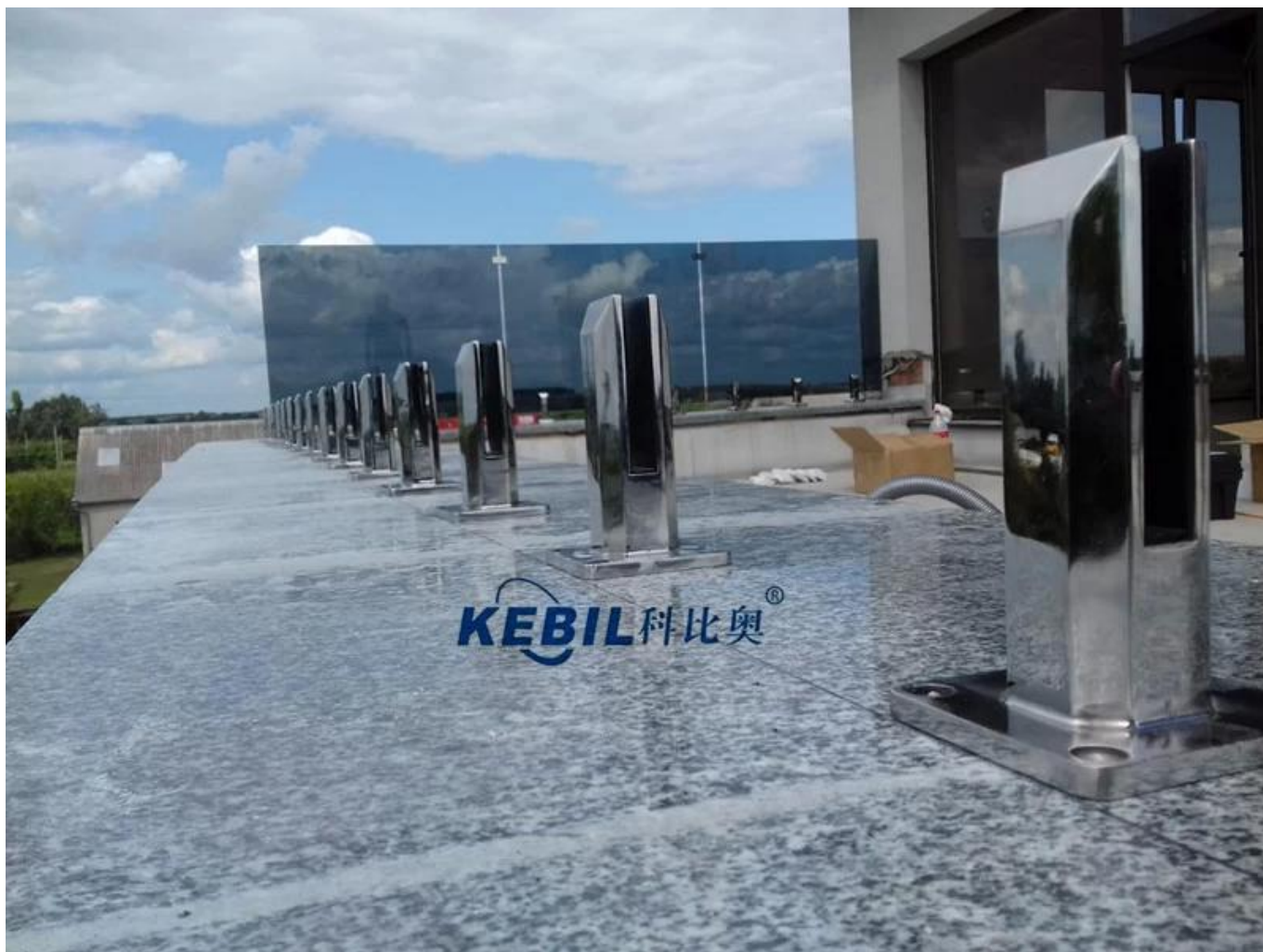




nuoto recinto zipolo in nero opaco finire:

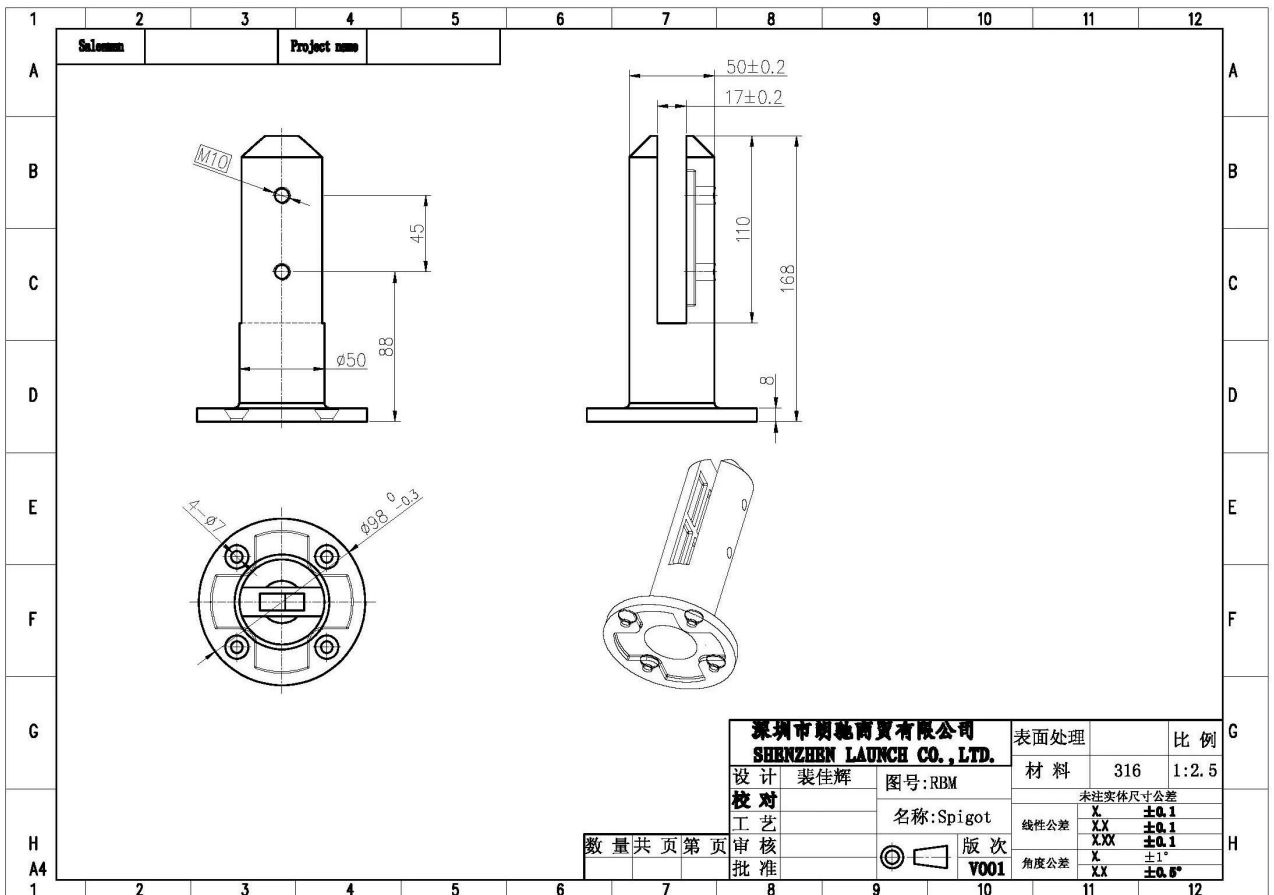
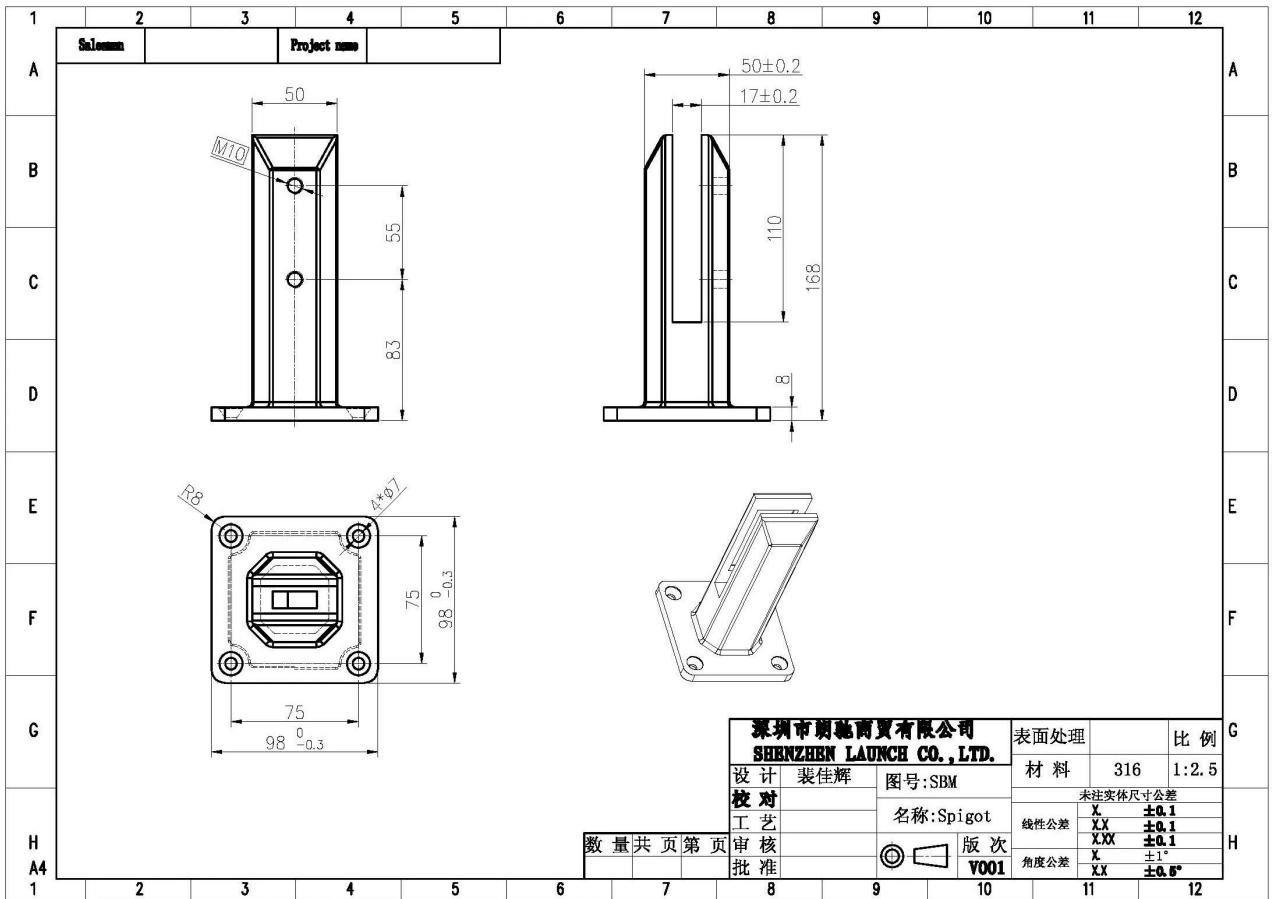






Rubinetto in acciaio inossidabile Destails

1) Design tecnico del rubinetto di vetro in acciaio inossidabile



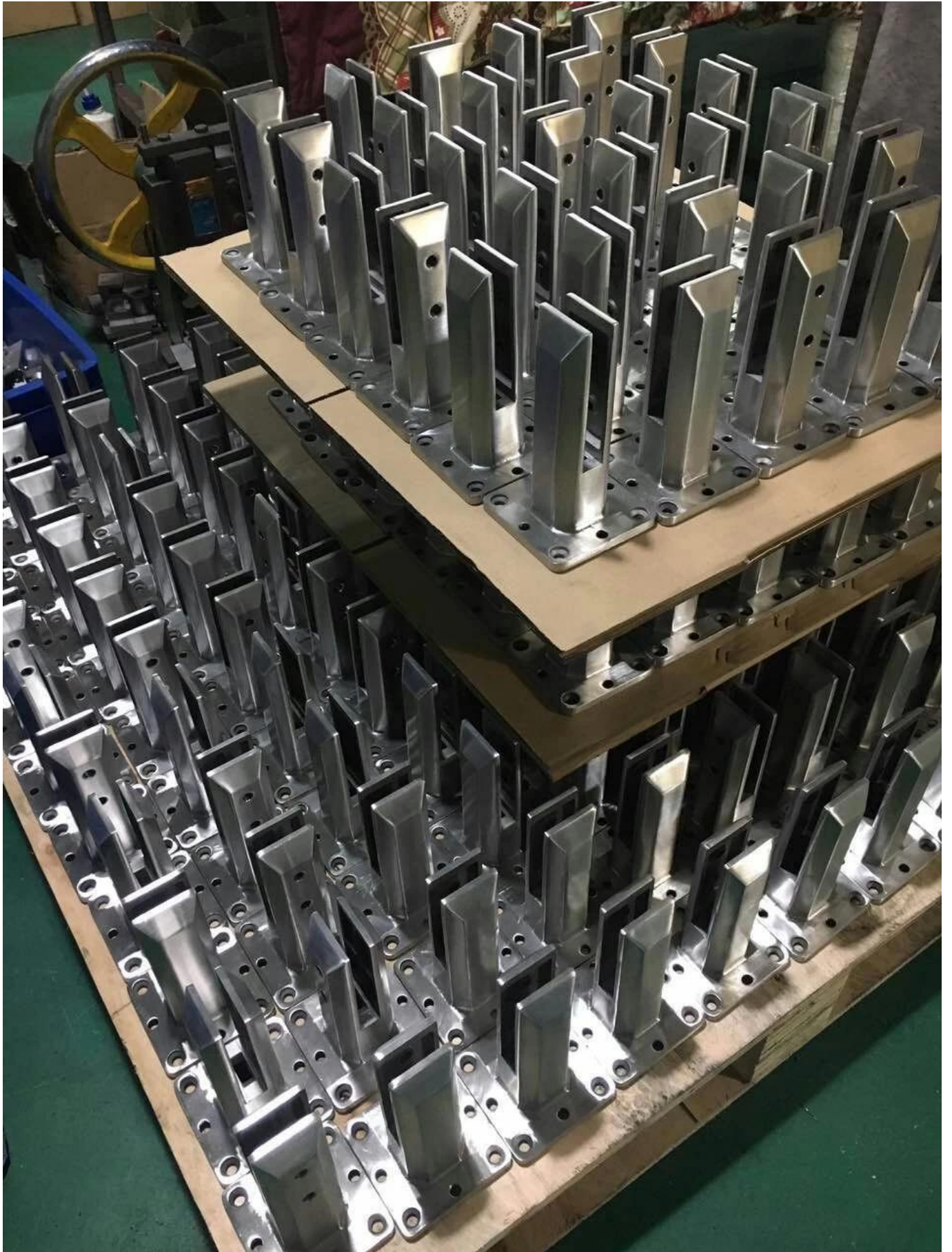
2) Immagini del rubinetto dell'acciaio inossidabile per il recinto della piscina



RBM



SBM





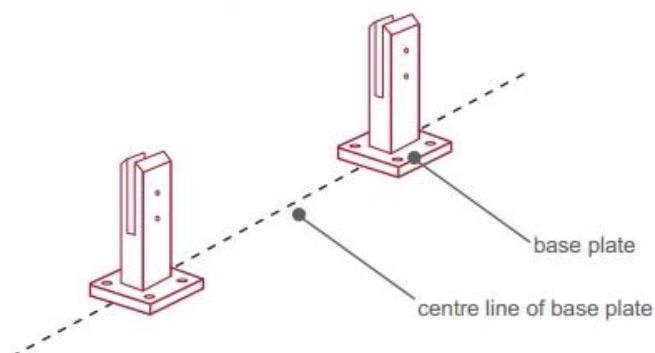
3) Guida all'installazione per morsetto per vetro in acciaio inossidabile



fixing method: base plate spigots

Mark out the centre line of proposed glass fence with a chalk line. Determine clamp location based on a sheet size (recommendation on pages 1 & 2). Use base plate as a template to mark out the hole positions and drill holes to suit.

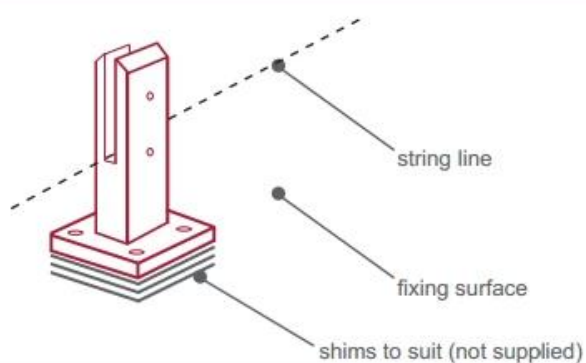
Note: Do not exceed 100mm gaps between glass panels. Optimum gap is 40mm to 60mm



Now the base plated spigots can be fitted to the floor and plumbed via shims (not supplied) under the base plates. Be sure to tighten firmly as the smallest of movement at the base plate will result in noticeable movement at the bottom of the glass fence.

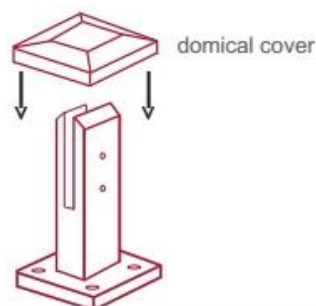
Tip: By setting the two outer spigots of your total span, a string line can be run in the 'throat' of the spigots, giving correct height for all spigots in between

Note: Do not exceed 100mm gap from the fixing surface to the bottom of the glass



When all spigots are installed, slip domical cover the top of the spigot to hide fixings. It will be necessary to turn the adjustment screws on the spigot face all the way in to allow cover to pass over

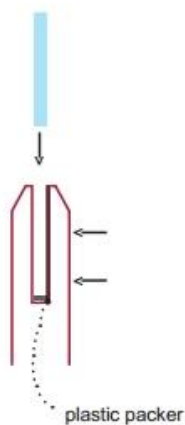
Note: Same installation method applies to round base plate spigot



The glass is then installed to the spigots.
Place plastic packers between glass & spigot, at no stage should glass touch the metal

How adjustability works:

1. Place glass in spigot
2. Fix/ tension glass both sides with allen key

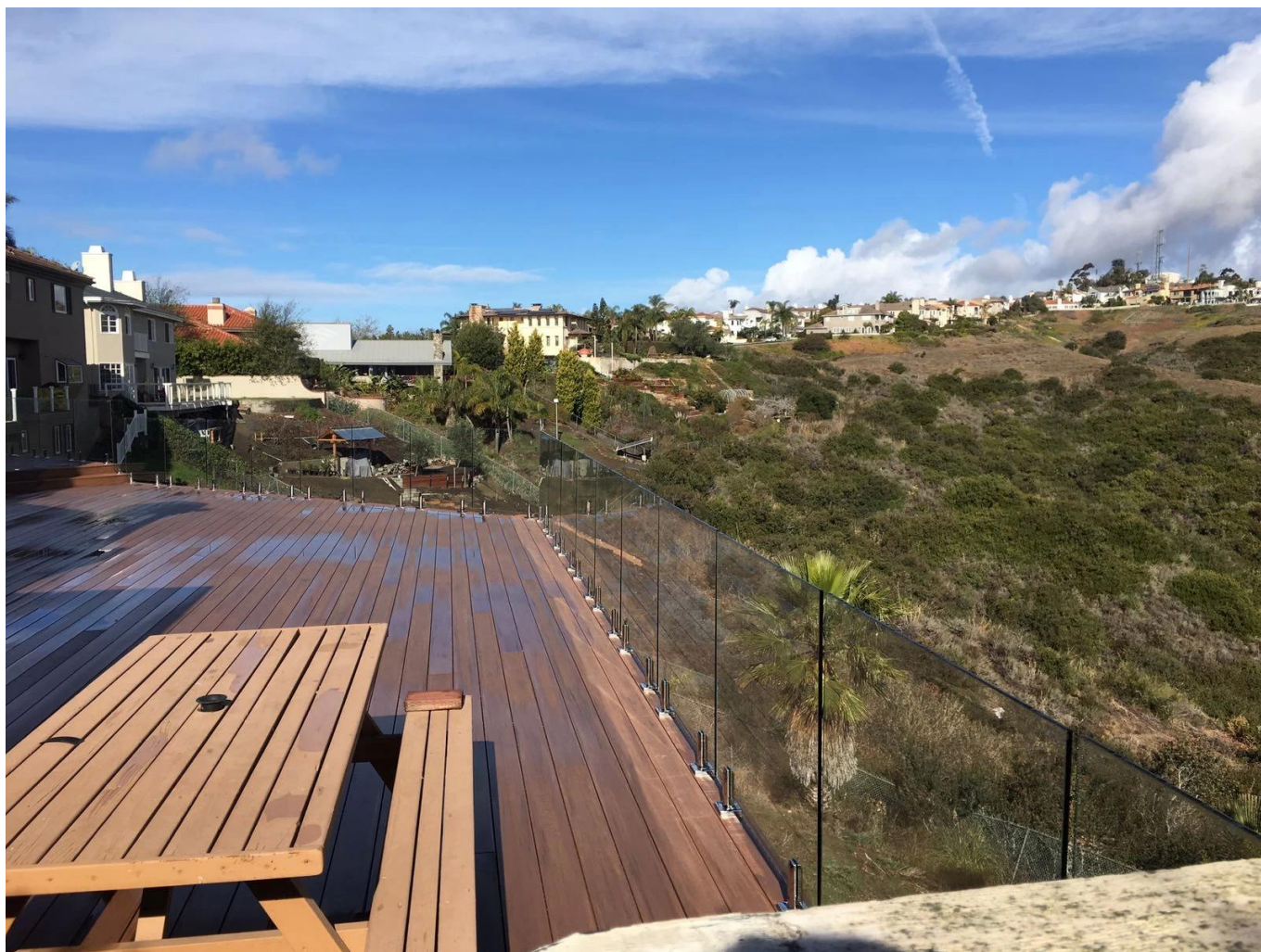


Piscina Piscina Piscina in acciaio inossidabile Confezione di sicurezza

1. Un pezzo in un sacchetto di bolle, quindi in una scatola bianca.
12 pezzi in scatola di cartone 365x330x230mm.
2. Imballaggio come requisito del cliente.



Recinzione in vetro in acciaio inossidabile



Domande frequenti

1. per molti materiali che hai?

SS304, SS316, SS316L, duplex 2205, ecc.

2. Potete inviarmi il listino prezzi completo?

Siamo spiacenti, poiché il prezzo dipende da molti fattori, quali quantità, tipo di materiale, trattamento superficiale e così via, ti offriremo un preventivo accurato una volta confermati i requisiti dettagliati.

3. Offrite il servizio OEM e ODM?

Sì, possiamo fabbricare i prodotti secondo i vostri disegni tecnici o campioni. Siamo professionisti nella fusione di precisione, fusione, stampa, lavorazione CNC, ecc.

4. Che tipo di pagamento ricevi?

T / T, L / C, PayPal, Unione ad ovest ecc.

5. Qual è il periodo di pagamento?

T / T (30/70) o L / C in vista.

6. Qual è il tempo di consegna?

Entro 5 giorni lavorativi per gli articoli in vendita caldi. 15-25 giorni lavorativi per gli ordini del bagno.

7. Offrite un servizio post-vendita?

Naturalmente, in caso di domande dopo l'acquisto dei nostri prodotti, risponderemo entro 24 ore.

contatto

Se hai domande, lascia un messaggio. Ti risponderemo al più presto!

Per qualsiasi richiesta urgente, vi preghiamo di contattarci di seguito:

Contatto: Eve Chow

Email: sales03@launch-china.cn

Mob / WhatsApp / WeChat: +8613686807796