

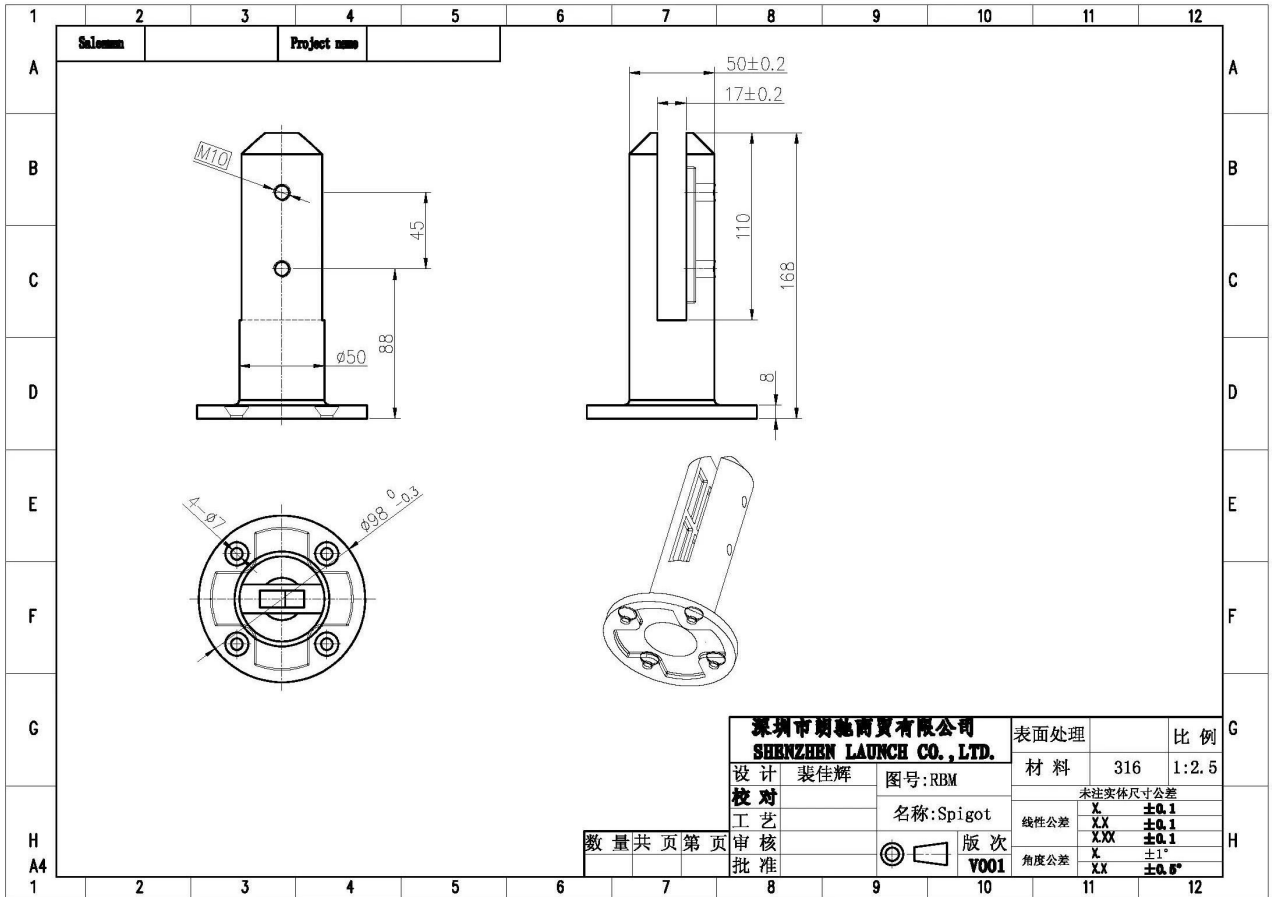
Spina apriporta in acciaio inox per piscina di ghisa per scale da pesca con ringhiera per balconi

Descrizione del prodotto

Prodotto Mame	Spina apriporta in acciaio inox per piscina di ghisa per scale da pesca con ringhiera per balconi
Materiale	Duplex 2205 / acciaio inossidabile 316
Standard	Standard australiano AS 1926.1-2012 : Barriere di sicurezza per piscine
Installazione	Fori da incasso da 4 x 11 mm per viti da legno o viti a testa svasata
finire	Lucidato a specchio / satinato
Per Glass Thickness	8-13,52 mm (NESSUN foro richiesto nel vetro)
Altezza	168 millimetri
Dimensione della copertina di base	diametro 100mm
Montaggio	Montaggio su superficie / pavimento
Metodo di fabbricazione	Casting (alta qualità)
dettagli sul confezionamento	1) Un pezzo in una borsa a bolle, quindi in una scatola bianca 2) 12 pezzi in cartone di cartone 365x330x230mm 3) Imballaggio come requisiti dei clienti
Applicazione	Recinzione per piscina / balcone / ponte / scala ringhiera in vetro
Ispezione di fabbrica	A disposizione
Sampio	A disposizione
MOQ	10 pezzi. Potrebbe ordinare secondo il tuo lavoro Requisiti.
OEM e & ODM Servizio	A disposizione

Spigot di vetro in acciaio inossidabileDestails

1) Disegno di Spigottechnical di vetro in acciaio inossidabile



2) Immagini di spigot recinzione piscina in vetro



RBM



SBM



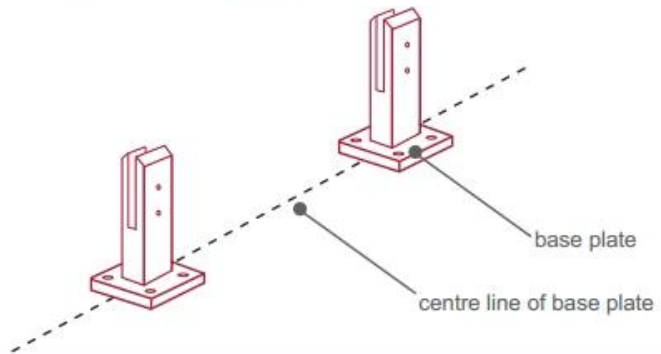
3) Guida per l'installazione di Spigot per piscina in vetro



fixing method: base plate spigots

Mark out the centre line of proposed glass fence with a chalk line. Determine clamp location based on a sheet size (recommendation on pages 1 & 2). Use base plate as a template to mark out the hole positions and drill holes to suit.

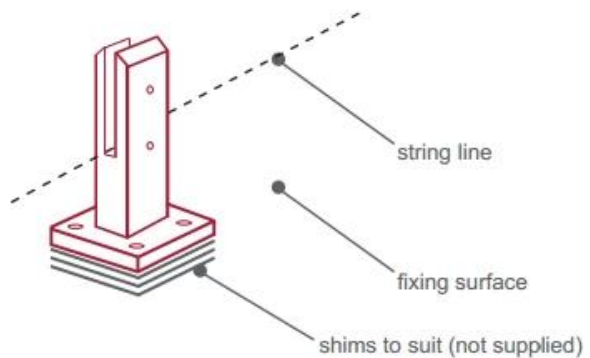
Note: Do not exceed 100mm gaps between glass panels. Optimum gap is 40mm to 60mm



Now the base plated spigots can be fitted to the floor and plumbed via shims (not supplied) under the base plates. Be sure to tighten firmly as the smallest of movement at the base plate will result in noticeable movement at the bottom of the glass fence.

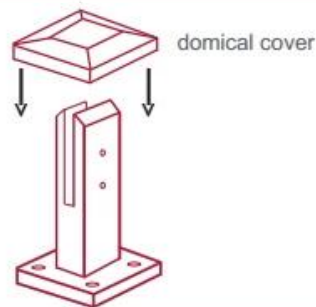
Tip: By setting the two outer spigots of your total span, a string line can be run in the 'throat' of the spigots, giving correct height for all spigots in between

Note: Do not exceed 100mm gap from the fixing surface to the bottom of the glass



When all spigots are installed, slip domical cover the top of the spigot to hide fixings. It will be necessary to turn the adjustment screws on the spigot face all the way in to allow cover to pass over

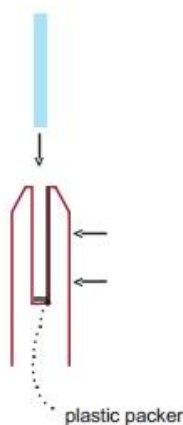
Note: Same installation method applies to round base plate spigot



The glass is then installed to the spigots. Place plastic packers between glass & spigot, at no stage should glass touch the metal

How adjustability works:

1. Place glass in spigot
2. Fix/ tension glass both sides with allen key



Imballaggio di sicurezza con tappo di vetro

1. Un pezzo in una borsa a bolle, quindi in una scatola bianca.
12 pezzi in cartone di cartone 365x330x230mm.

2. Imballaggio come requestiments dei clienti.



Swim Pool Fence Progetti di rubinetteria in vetro in acciaio inossidabile







FAQ

1. che materiale hai?

SS304, SS316, SS316L, duplex 2205, ecc.

2. potete inviarmi il vostro intero listino prezzi?

Spiacenti, poiché il prezzo è legato a molti fattori, quali quantità, tipo di materiale, trattamento superficiale e così via, ti offriremo un preventivo esatto dopo aver confermato i tuoi requisiti dettagliati.

3. Offrite OEM & Servizio ODM?

Sì, possiamo fabbricare i prodotti secondo i vostri disegni tecnici o campioni. Siamo professionisti nella microfusione, pressofusione, stampaggio, lavorazione CNC, ecc.

4. Che tipo di pagamento accetti?

T / T, L / C, PayPal, West Union, ecc.

5. qual è il tuo termine di pagamento?

T / T (30/70) o L / C a vista.

6. qual è il tuo tempo di consegna?

Entro 5 giorni lavorativi per articoli hot-sale. 15-25 giorni lavorativi per gli ordini da bagno.

7. offrite il servizio post-vendita?

Naturalmente, qualsiasi domanda dopo aver acquistato i nostri prodotti, ti risponderemo entro 24 ore.

Contatto

Qualsiasi domanda o domanda, si prega di lasciare un messaggio. Tornerò a te il prima possibile!

Per qualsiasi richiesta urgente, ti preghiamo di contattarci:

Contatto: Eve Chow

Email: sales03@launch-china.cn

Mob / WhatsApp / WeChat: + 86-15907334556