

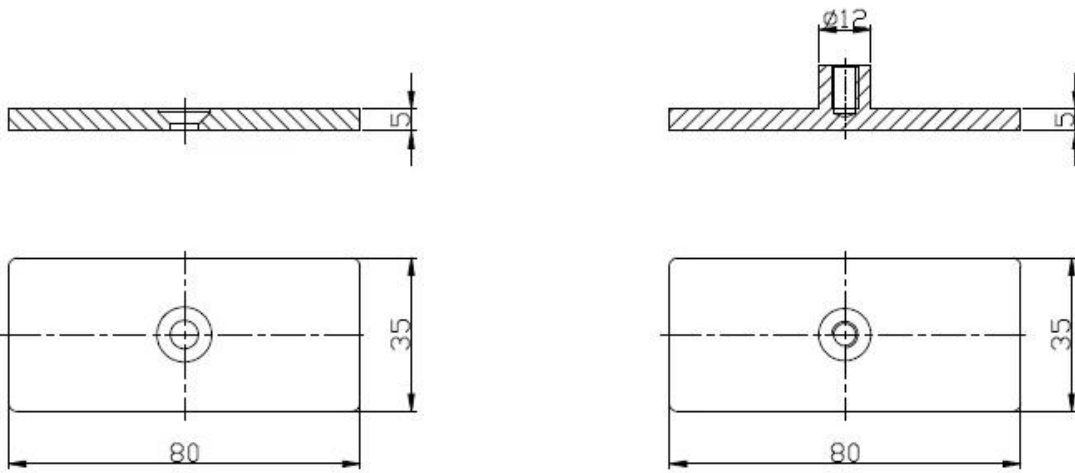
Descrizione

- Prodotto dell'acciaio inossidabile 316 (acciaio inossidabile 304 è disponibile)
- Finitura spazzolata o spazzolata
- Per vetro da 10-12mm
- Dimensione: 80x35mm
- Peso net: 227g / pezzo
- Per uso in pannello di vetro temperato di 180 gradi
- Minimum quantità di ordine: un pezzo
- Esempio: disponibile
- Materiali di vetro di formato cliente: disponibile (siamo fabbrica)
- I prodotti OEM sono accolti favorevolmente

Morsetto di vetro BC-80X35 dettagli

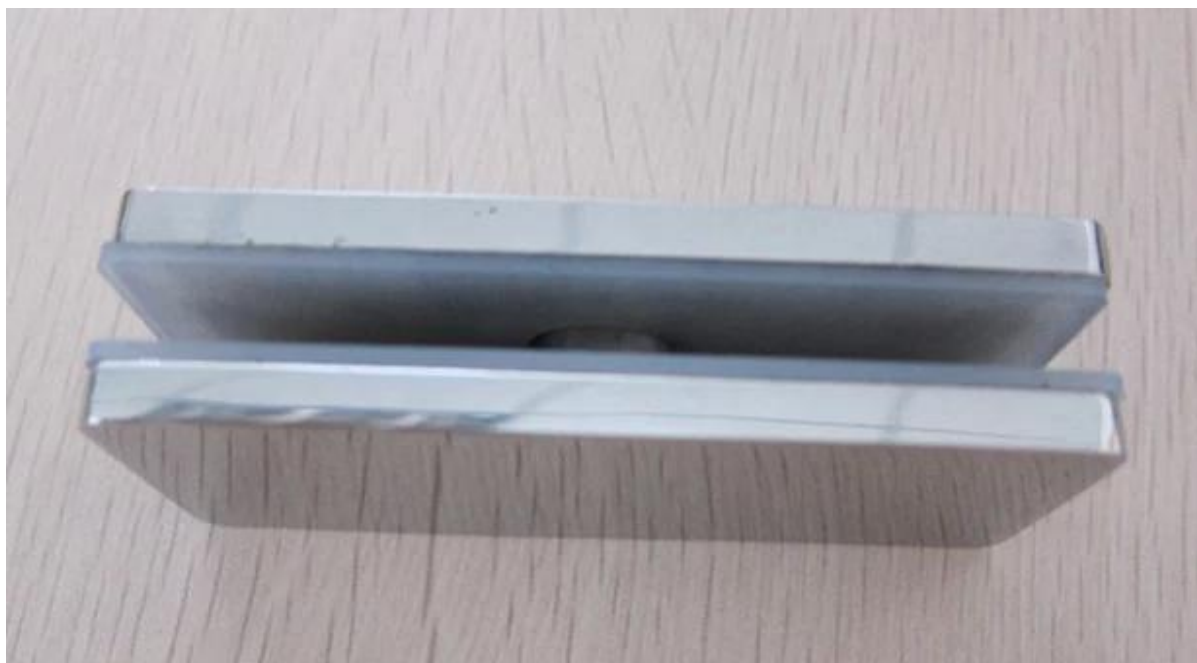
Dimensioni dei morsetti in vetro





Vista laterale





Progetto



Consegna & Imballaggio

- Tempo di consegna: 5-7 giorni dall'aria. 15-20 giorni in mare.
- Packaging: un pc in un sacchetto di plastica, poi in una scatola bianca, 10 pezzi in una scatola
- Tempi di consegna regolari: 7 giorni se i produttori sono in stock. Circa 20 giorni se i prodotti non sono in stock. Dipende dalla quantità.

Bisogno di un preventivo o di qualsiasi domanda, lasci prego un messaggio.

Oppure contatta come sotto informazioni. Ti torneremo al più presto!

Per qualsiasi richiesta urgente, si prega di contattare il wechat: 973219879 o cosa c'è: +86 13530506265



董 萍 Doris Dong

Senior Sales Representative

☎ (86) 135 3050 6265

深圳市南山区南山大道1092号亿利达大厦B区3栋5003

Room 5003, Building 3, Yilida Building, No.1092
Nanshan Road, Nanshan District, Shenzhen, China
postal code 518054

☎ (86-755) 8603 7559

☎ (86-755) 8637 2611

✉ sales04@launch-china.cn

🌐 www.launch-china.com
www.chinabalustrade.com