

Staffa a muro per corrimano in acciaio inossidabile rotonda per tubo piatto e tondo

La staffa a muro per corrimano in acciaio inossidabile rotonda per tubo a fondo tondo è elegante nel design, facile da installare ed è sicura e robusta al completamento. Trae vantaggio dal nostro nuovo meccanismo di montaggio intercambiabile che facilita il montaggio su varie superfici come Wood / Sheet Rock, Steel o Glass.

Acciaio inossidabile AISI 316, finitura satinata / spazzolata

Realizzato per una guida superiore piatta o rotonda

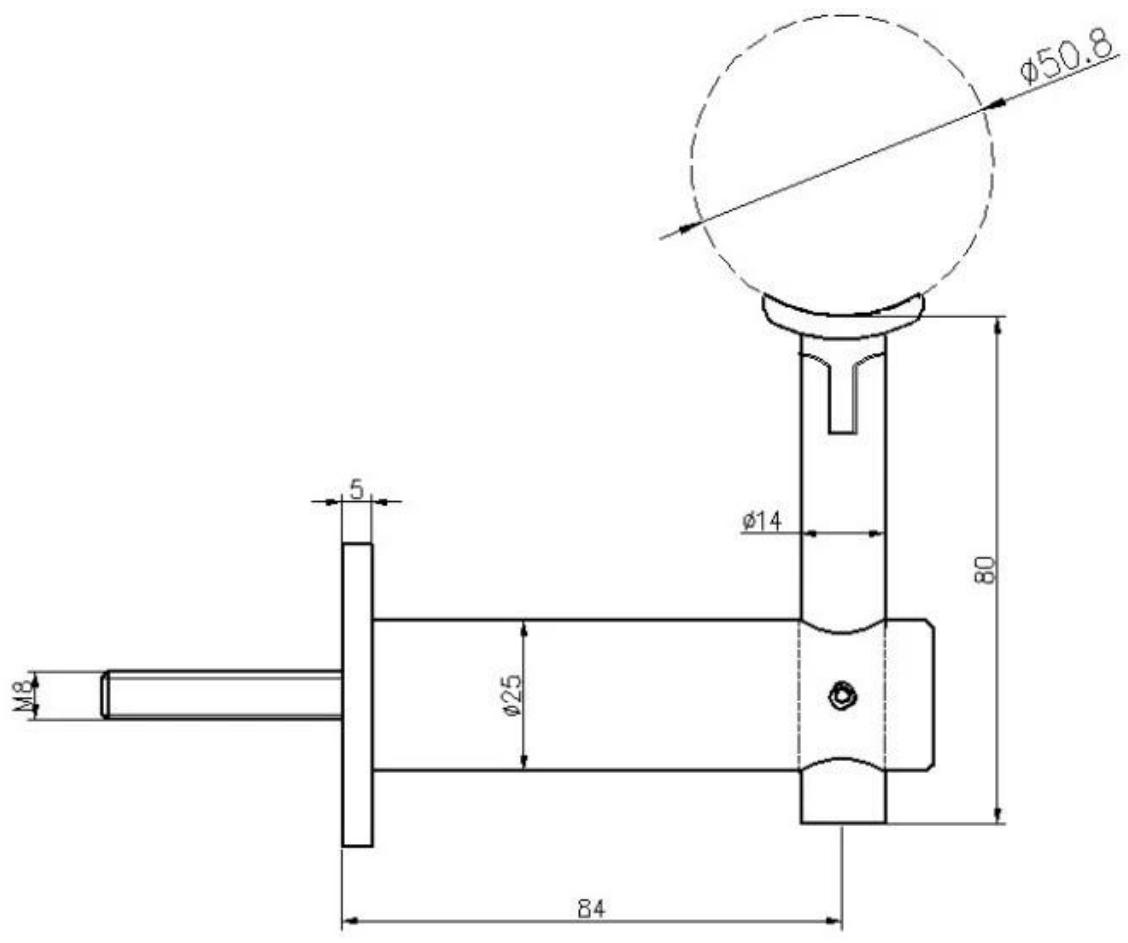
La sella rotonda è adatta per il corrimano rotondo del diametro da 1 1/2 "a 2"

Si fisserà a una guida superiore di legno o acciaio

Monterà in legno, acciaio o cemento



Model No.P706
Handrail Bracket









Grazie per la vostra visita. Qualsiasi interessato, si prega di contattare con noi liberamente:

E-mail: sales02@launch-china.cn . Skype: [lanciare-02](https://www.skype.com/name/lanciare-02) .

