

Decorazione ringhiera in acciaio inossidabile regolabile [Rubinetto a morsetto di vetro](#)

Descrizione del prodotto

Prodotto Mame	Rubinetto regolabile con morsetto in vetro per decorazione ringhiera in acciaio inossidabile
Materiale	Duplex 2205 / acciaio inossidabile 316
Standard	Standard australiano AS 1926.1-2012 : Barriere di sicurezza per piscine
Installazione	4 fori da 11 mm affondati per l'installazione di viti per legno o bulloni a testa svasata
finire	Lucidato a specchio / satinato spazzolato
Per Glass Thickness	8-13,52 mm (NESSUN foro richiesto nel vetro)
Altezza	168mm per attacco a pavimento / 285mm per attacco per carotaggio
Dimensione del coperchio della base	100x100mm per quadrato, diametro 100mm per rotondo
Montaggio	Montaggio su superficie / pavimento / carotaggio
Metodo di fabbricazione	Casting (alta qualità)
dettagli sul confezionamento	1) Un pezzo in un sacchetto di bolle, quindi in una scatola bianca 2) 12 pezzi in scatola di cartone 365x330x230mm 3) Imballaggio come requisiti dei clienti
Applicazione	Ringhiera per piscina / balcone / ponte / ringhiera in vetro per scale
Ispezione in fabbrica	A disposizione
Sampio	A disposizione
MOQ	10 pezzi. Potrebbe ordinare secondo il tuo lavoro Requisiti.
OEM e & ODM Servizio	A disposizione

[Rubinetto a morsetto di vetro Destails](#)

1) 4 tipi di attacco per morsetto di vetro disponibili



RBM



SBM

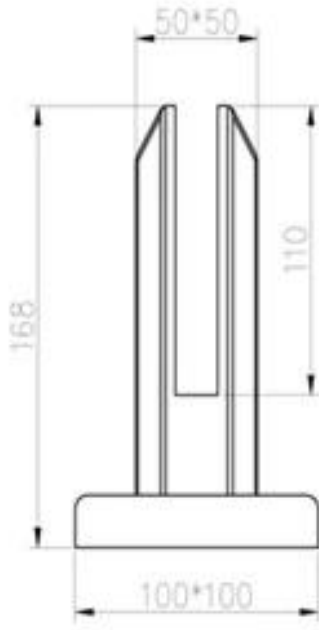
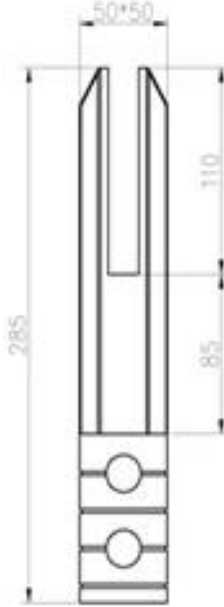
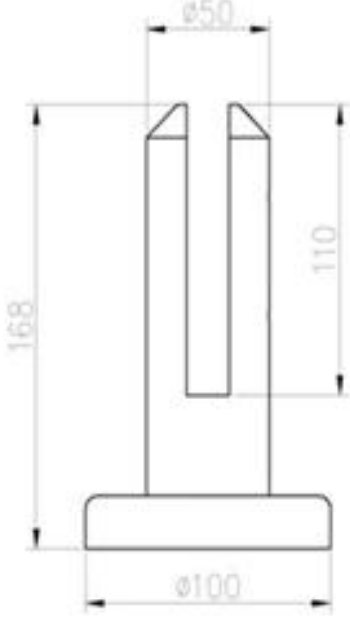
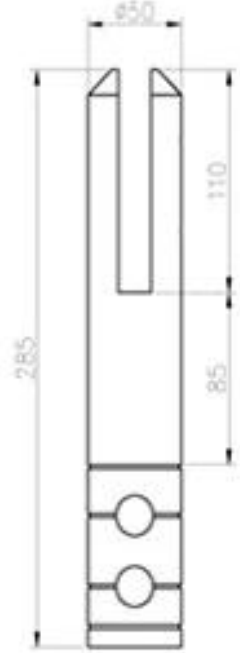


RCM



SCM

2) Dimensione del morsetto del morsetto di vetro

	
<p style="text-align: center;">SBM</p>	<p style="text-align: center;">SCM</p>
	
<p style="text-align: center;">RBM</p>	<p style="text-align: center;">RCM</p>

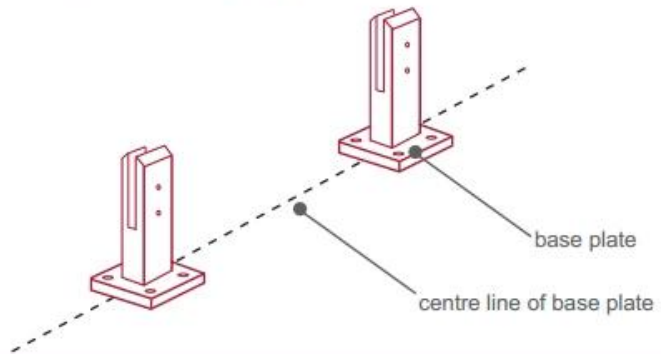
3) Guida all'installazione del rubinetto con morsetto di vetro



fixing method: base plate spigots

Mark out the centre line of proposed glass fence with a chalk line. Determine clamp location based on a sheet size (recommendation on pages 1 & 2). Use base plate as a template to mark out the hole positions and drill holes to suit.

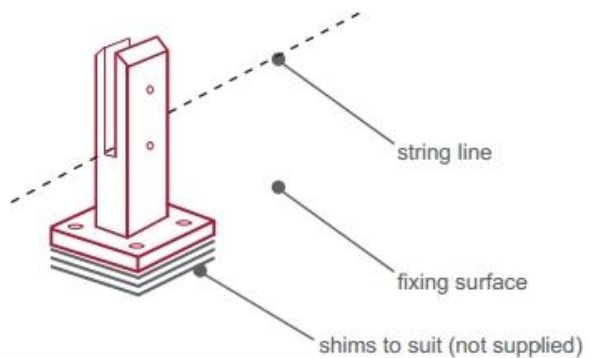
Note: Do not exceed 100mm gaps between glass panels. Optimum gap is 40mm to 60mm



Now the base plated spigots can be fitted to the floor and plumbed via shims (not supplied) under the base plates. Be sure to tighten firmly as the smallest of movement at the base plate will result in noticeable movement at the bottom of the glass fence.

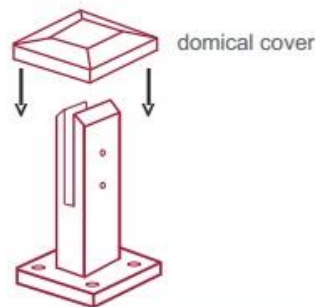
Tip: By setting the two outer spigots of your total span, a string line can be run in the 'throat' of the spigots, giving correct height for all spigots in between

Note: Do not exceed 100mm gap from the fixing surface to the bottom of the glass



When all spigots are installed, slip domical cover the top of the spigot to hide fixings. It will be necessary to turn the adjustment screws on the spigot face all the way in to allow cover to pass over

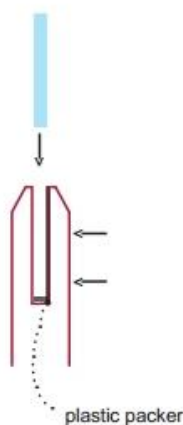
Note: Same installation method applies to round base plate spigot



The glass is then installed to the spigots. Place plastic packers between glass & spigot, at no stage should glass touch the metal

How adjustability works:

1. Place glass in spigot
2. Fix/ tension glass both sides with allen key



Imballaggio di sicurezza con attacco a morsetto di vetro

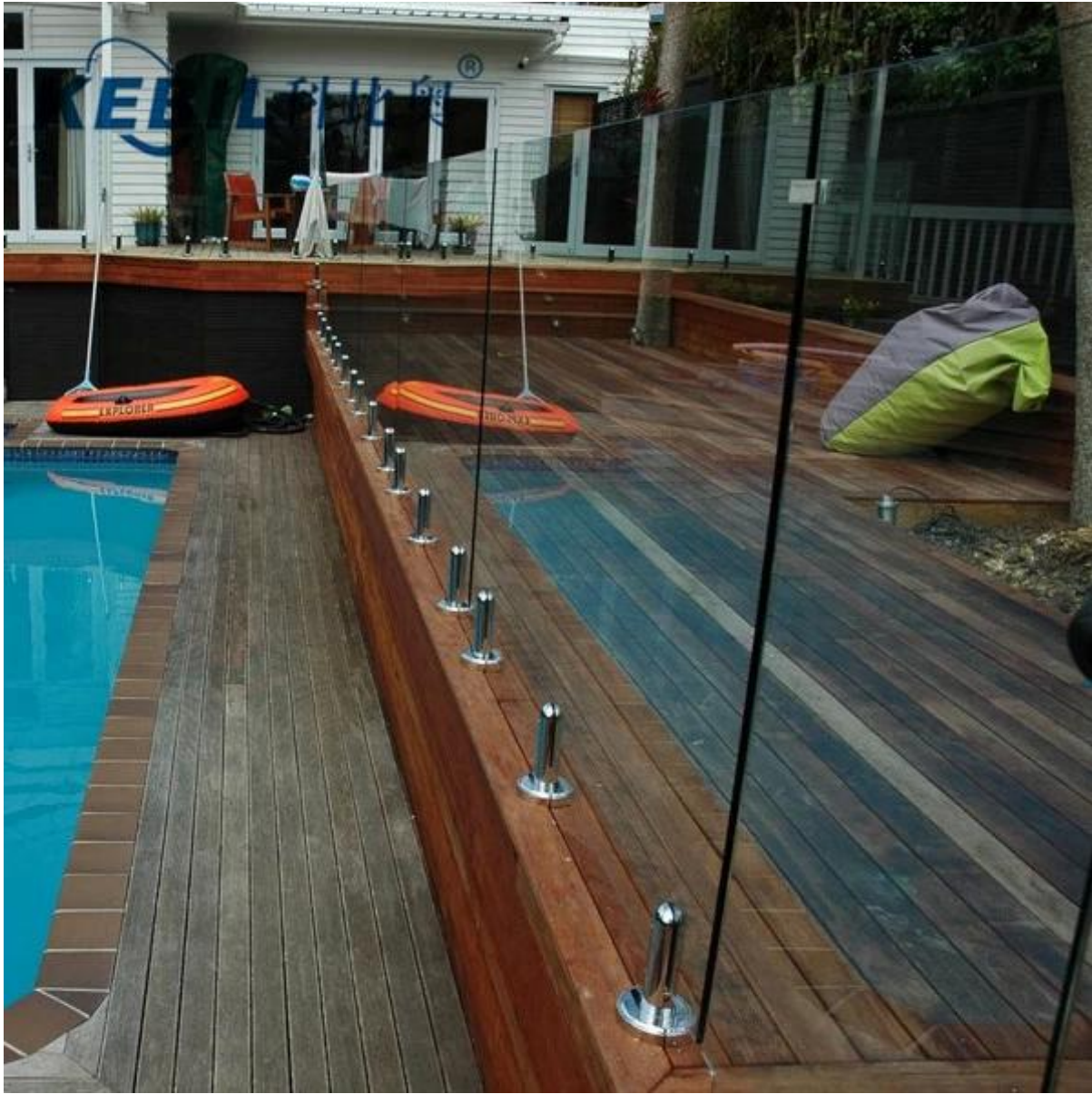
1. Un pezzo in un sacchetto di bolle, quindi in una scatola bianca.
12 pezzi in scatola di cartone 365x330x230mm.

2. Imballaggio come requisiti dei clienti.



Progetti di morsetti per rubinetti di vetro







FAQ

1. quanto materiale hai?

SS304, SS316, SS316L, duplex 2205, ect.

2. Potete inviarmi l'intero listino prezzi?

Siamo spiacenti, poiché il prezzo è legato a molti fattori, quali quantità, tipo di materiale, trattamento della superficie e così via, ti offriremo un preventivo esatto dopo aver confermato i requisiti dettagliati.

3. offrite OEM e Servizio ODM?

Sì, possiamo realizzare i prodotti secondo i tuoi disegni tecnici o campioni. Siamo professionali in microfusione, pressofusione, stampaggio, lavorazione CNC, ecc.

4. Che tipo di pagamento accettate?

T / T, L / C, PayPal, Unione ad ovest, ecc.

5. Qual è il termine di pagamento?

T / T (30/70) o L / C a vista.

6. Qual è il tempo di consegna?

Entro 5 giorni lavorativi per articoli in vendita calda. 15-25 giorni lavorativi per gli ordini del bagno.

7. offrite il servizio post-vendita?

Naturalmente, qualsiasi domanda dopo aver acquistato i nostri prodotti, ti risponderemo entro 24 ore.

Contatto

Per qualsiasi domanda o domanda, si prega di lasciare un messaggio. Ti contatteremo entro 24 ore.

Per qualsiasi richiesta urgente, ti preghiamo di contattarci di seguito:

Contatto: Doris

E-mail: sales04@launch-china.cn

Mob / WhatsApp / WeChat: + 86-13530506265