

Morsetto di vetro di rivestimento in polvere bianca in acciaio inossidabile all'ingrosso per vetro da 1/2 "

## Descrizione del prodotto

---

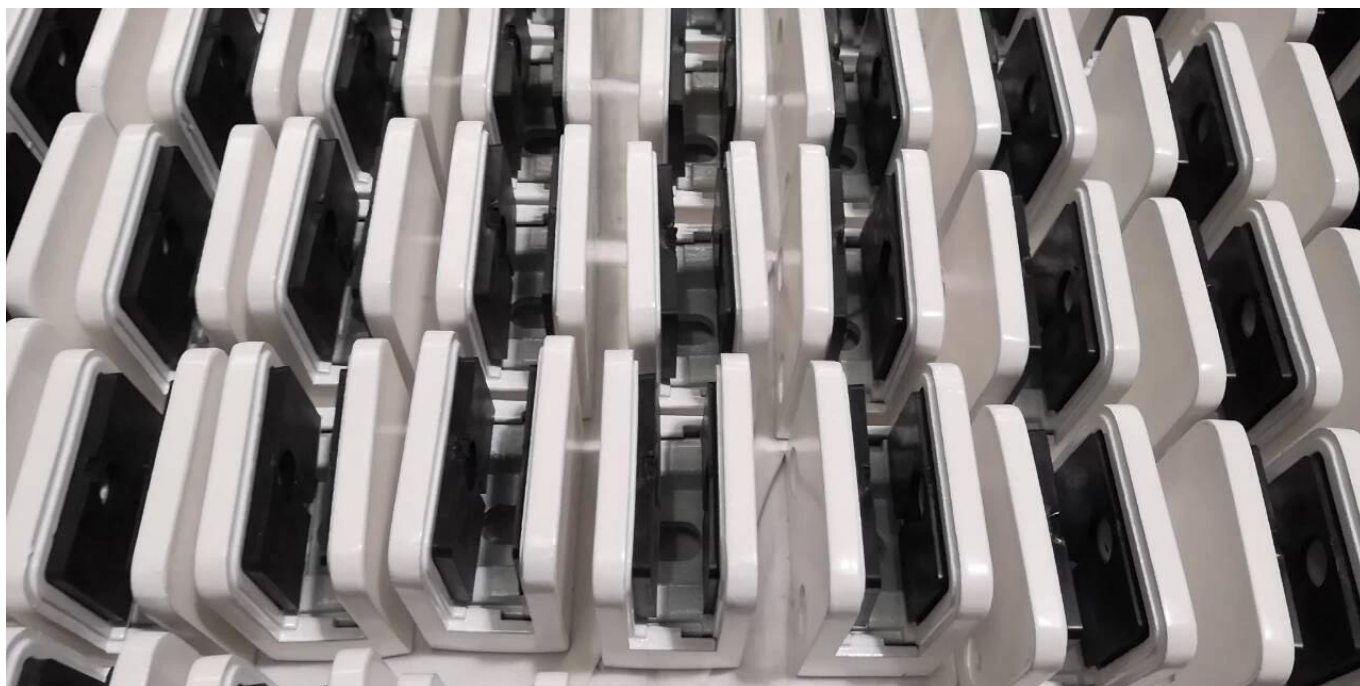
Prodotto Name	Morsetto di vetro di rivestimento in polvere bianca in acciaio inossidabile all'ingrosso per vetro da 1/2 "
Materiale	Acciaio inossidabile 304 o 316
finire	Verniciatura a polvere (bianco / nero / grigio o colore del cliente)
Bicchiere morsetto genere	Dorso piatto e raggio indietro entrambi disponibili
Per spessore del vetro	Vetro da 10-12 mm o requisito del cliente
<b>MOQ</b>	<b>100 pezzi</b>
Installazione	Supporto per parapetto in legno / acciaio / parete o raggio piatto
Applicazione	Balaustra ringhiera in vetro per balcone / ponte / scale ...
Inserire la gomma	Incluso
Campione	Disponibile per il controllo qualità prima dell'ordine
Ispezione di fabbrica	A disposizione
Imballaggio di sicurezza	Sacchetto a bolle - scatola di cartone - cartone
Certificato	Sì (può essere fornito un rapporto di prova sui materiali)
OME & Servizio ODM	UNvailable

## Dettagli del morsetto di vetro

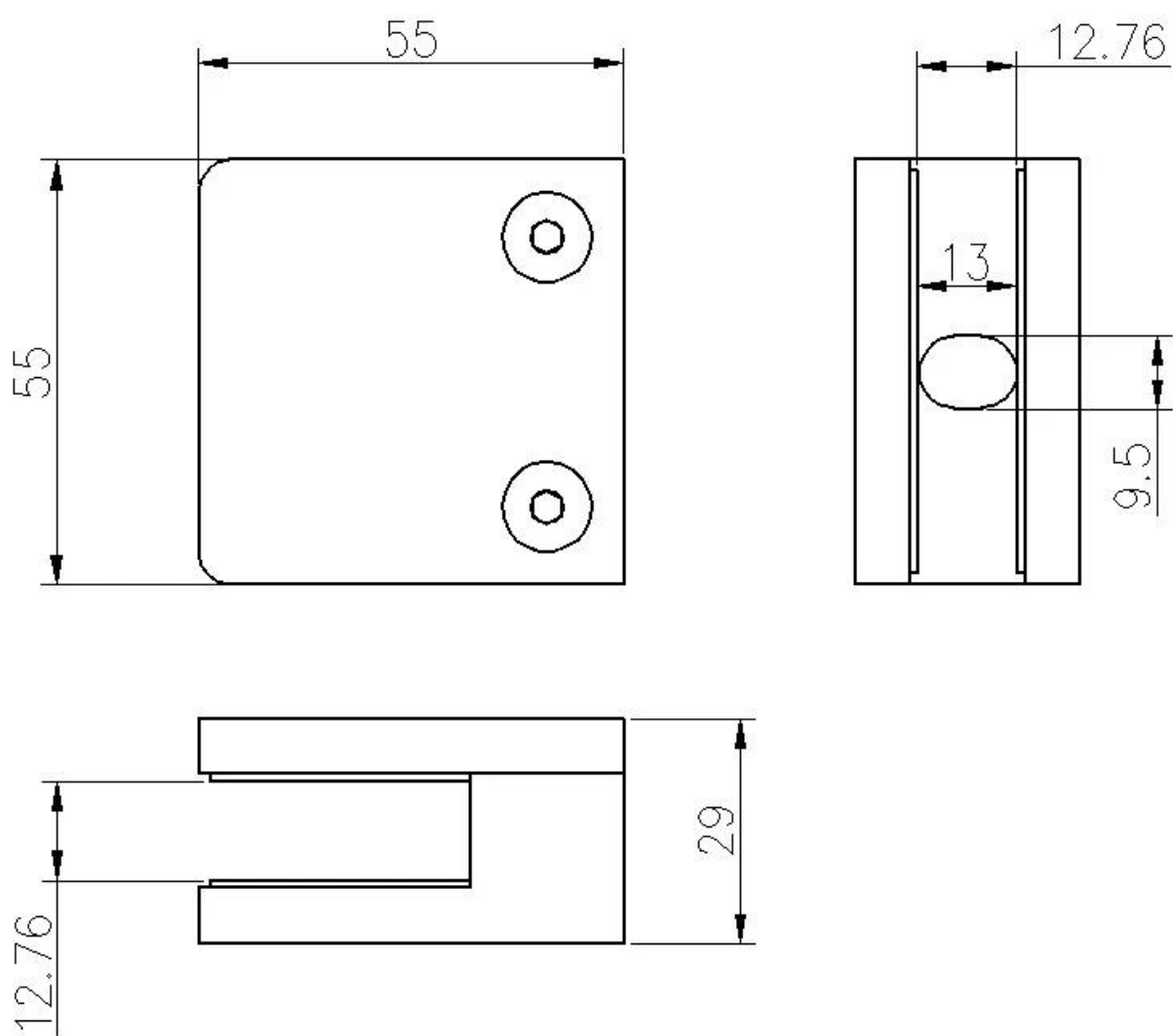
---

Rivestimento in polvere bianca finire





Dimensione del morsetto di vetro



Disponibile morsetto per vetro di altre dimensioni.(Il morsetto di vetro personalizzato è disponibile.)

Specifications of all glass clamps in our company							
Drawing	Picture	Ref.	A	B	C	D	E
		G108	55	55	30	11	0
		G108R	58	55	30	11	R25.4
		G101	51	41	25	11	0
		G101R	55	41	25	11	R21.5/R25.4
		G102	44	44	25	11	0
		G102R	48	44	25	11	R21.5/R25.4
		G103	50	40	22	8	0
		G104	50	40	26	12	0
		G105	54	45	28	14	0
		G107	63	45	28	14	0
		G103R	52	40	22	8	R21.5
		G104R	52	40	26	12	R21.5
		G105R	58	45	28	14	R21.5/R25.4
		G107R	66	45	28	14	R21.5/R25.4
		G106	50	40	25	12	0
		G106R	52	40	25	12	R21.5/R25.4

Altro morsetto per vetro di finitura che potresti interessare.

1. morsetto di vetro nero finitura elettrolitica - *finitura lucida a specchio*



Morsetto di vetro nero placcato elettrolitico - *finitura opaca*



2.Nuovo morsetto di vetro con aspetto in legno di design



**Glass Clamp Project**

---









## **Imballaggio con morsetto di vetro**

---

1. Sacchetto a bolle - scatola di cartone - cartone
2. O imballaggio come requonor dei clienti.



## FAQ

---

### 1. sei fabbrica?

Sì, siamo fabbrica

### 2. offrite campioni gratuiti?

Sì, offriamo campioni gratuiti, ma i clienti devono pagare spese espresse.

### 3. Quali materiali hai?

Abbiamo il materiale di acciaio inossidabile 304, 316, 316L e Duplex 2205.

### 4. qual è il tuo MOQ?

MOQ di ordine richiesto è 1 pz.

### 5. Che tipo di pagamento accettate?

Accettiamo il pagamento di T / T, LC, PayPal, West Union, ecc.

### 6. Qual è il tuo termine di pagamento?

Il nostro termine di pagamento è T / T (100% o 30/70) o L / C a vista.

### 7. qual è il tuo tempo di consegna?

Il nostro tempo di consegna è da 5 giorni a 30 giorni in base alla quantità.

### 8. Offrite OEM & Servizio ODM?

Sì, offriamo il servizio OEM e ODM.

### 9. offrite un servizio post-vendita?

Sì, offriamo un servizio post-vendita. Qualsiasi reclamo per gli ordini sarà trattato in tempo entro 12 ore.

## Contatto

---

Qualsiasi domanda o domanda, si prega di lasciare un messaggio. Risponderò entro 24 ore!  
Per qualsiasi richiesta urgente, ti preghiamo di contattarci come di seguito:

-Email: sales04@launch-china.cn

-Office: (86-755) 8603 7559

-Skype: launch\_04

-Mob / whats APP: + 86-1353050626