

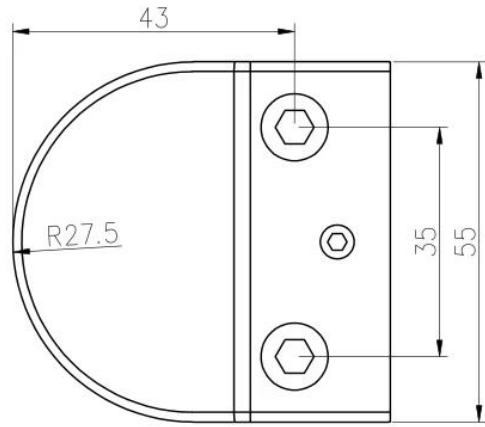
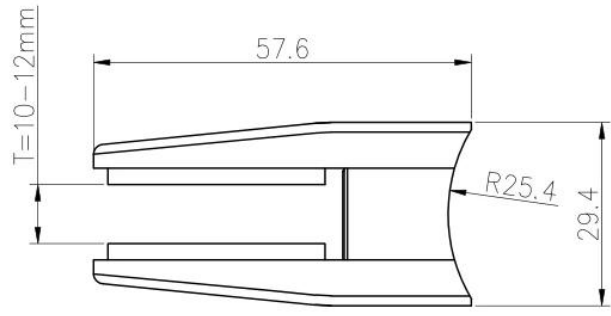
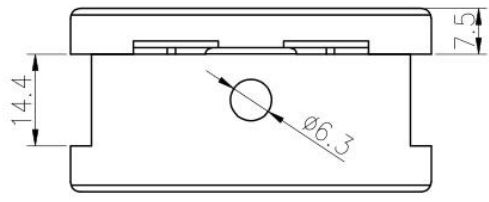
Corrimano per scale in acciaio inox 316 lucidato a specchio nero di alta qualità

Morsetto per pannello in vetro a forma di D

nome del prodotto	Morsetto per vetro, accessori per ringhiere in vetro
contrassegno	Kebil
materiale	Acciaio inossidabile 304, 316
Trattamento superficiale	Satinato spazzolato, lucido lucido
pacchetto	Individualmente in busta di plastica, scatola standard per l'imballaggio esterno
certificato	ISO 9001-2000
uso	(1) Uso per costruzione e corrimano. (2) Nel centro commerciale, casa. Morsetti per vetro per ringhiere
caratteristica	Fatto di acciaio inossidabile, bella prospettiva, facile da pulire, buona qualità ecc.
Parole chiave correlate	Morsetto di vetro / morsetto di vetro dell'acciaio inossidabile / morsetto dell'acciaio inossidabile / morsetto della balaustra di vetro / morsetto di vetro / morsetto di vetro frameless
applicazione	Decorazione, ampiamente usata sulla balaustra dell'acciaio inossidabile & Corrimano. Decorazioni interne o esterne.
Tempo di consegna	2-4 settimane.
MOQ	10 pezzi.

Immagini del prodotto:





KEBIL 科比奥®





Diversi tipi di morse di vetro con dimensioni:

Specifications of all glass clamps in our company

Drawing	Picture	Ref.	A	B	C	D	E
		G108	55	55	25	11	0
		G108R	58	55	30	11	R25.4
		G101	51	41	25	11	0
		G101R	55	41	25	11	R21.5/R25.4
		G102	44	44	25	11	0
		G102R	48	44	25	11	R21.5/R25.4
		G103	50	40	22	8	0
		G104	50	40	26	12	0
		G105	54	45	28	14	0
		G107	63	45	28	14	0
		G103R	52	40	22	8	R21.5
		G104R	52	40	26	12	R21.5
		G105R	58	45	28	14	R21.5/R25.4
		G107R	66	45	28	14	R21.5/R25.4
		G106	50	40	25	12	0
		G106R	52	40	25	12	R21.5/R25.4

Questo tipo di morsetto di vetro può essere fissato a palo quadrato e parete.





Imballaggio e consegna:

PACKAGING & DELIVERY



Contattateci direttamente per maggiori informazioni!

E-mail: sales05@launch-china.cn

Mob: +86 13129593615