

## 2 tipi di vetro cerniera porta

n # timbratura steel metallo vetro porta cerniera  
cerniera porta n # colata vetro

## 3 modello stampaggio vetro cerniere

- 1) vetro alla cerniera di vetro G-G1
- 2) il vetro per arrotondare post diametro 50.8mm cerniera G-R1
- 3) vetro a cerniera post/muro quadrato G-W1



## 3 modello pesanti cerniere di colata

- 1) vetro alla cerniera di vetro G-G2
- 2) il vetro per arrotondare Alberino diametro 50,8 mm Cerniera G-R2
- 3) vetro a cerniera post/muro quadrato G-W2



**G-G2**

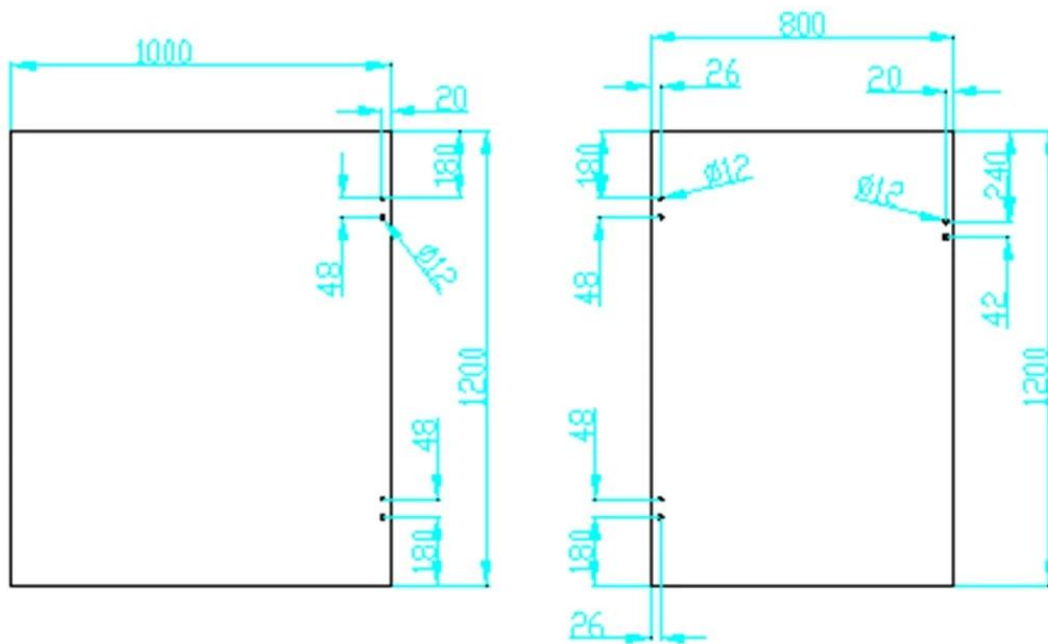


**G-R2**



**G-W 2**

Fori di vetro forato disegno



## Progetto

Pesanti cerniera di vetro-vetro di fusione con [spina di vetro](#) e [blocco di vetro](#) progettazione





Stampaggio lamiera cerniera di vetro a 50,8 mm [tondo in alluminio](#) disegni di post



Per foto più cucinato del progetto di recinzione piscina, andare [qui](#)

#### Imballaggio & consegna

- 2 pezzi in un sacchetto di plastica, poi in una scatola.
- 5-7 giorni da aria, 15-20 giorni di mare



Fabbrica & certificazione







Bisogno di un preventivo o qualsiasi domanda, si prega di lasciare un messaggio.  
O contattarmi come sotto le info. sar  tornare a voi appena possibile!  
Per qualsiasi richiesta urgente, si prega di mettersi in contatto su wechat: 973219879 o  
what's up: + 86-13530506265



**董萍** Doris Dong

Senior Sales Representative

☎ (86) 135 3050 6265

---

深圳市南山区南山大道1092号亿利达大厦B区3栋5003

Room 5003, Building 3, Yilida Building, No.1092  
Nanshan Road, Nanshan District, Shenzhen, China  
postal code 518054

---

☎ (86-755) 8603 7559

☎ (86-755) 8637 2611

✉ sales04@launch-china.cn

🌐 www.launch-china.com

www.chinabalustrade.com

Seguici su [Facebook](#), [Pinterest](#), [LinkedIn](#)