

Cina Pista di corrimano in acciaio inox pesante [Spigot in vetro per foratura SCM](#)

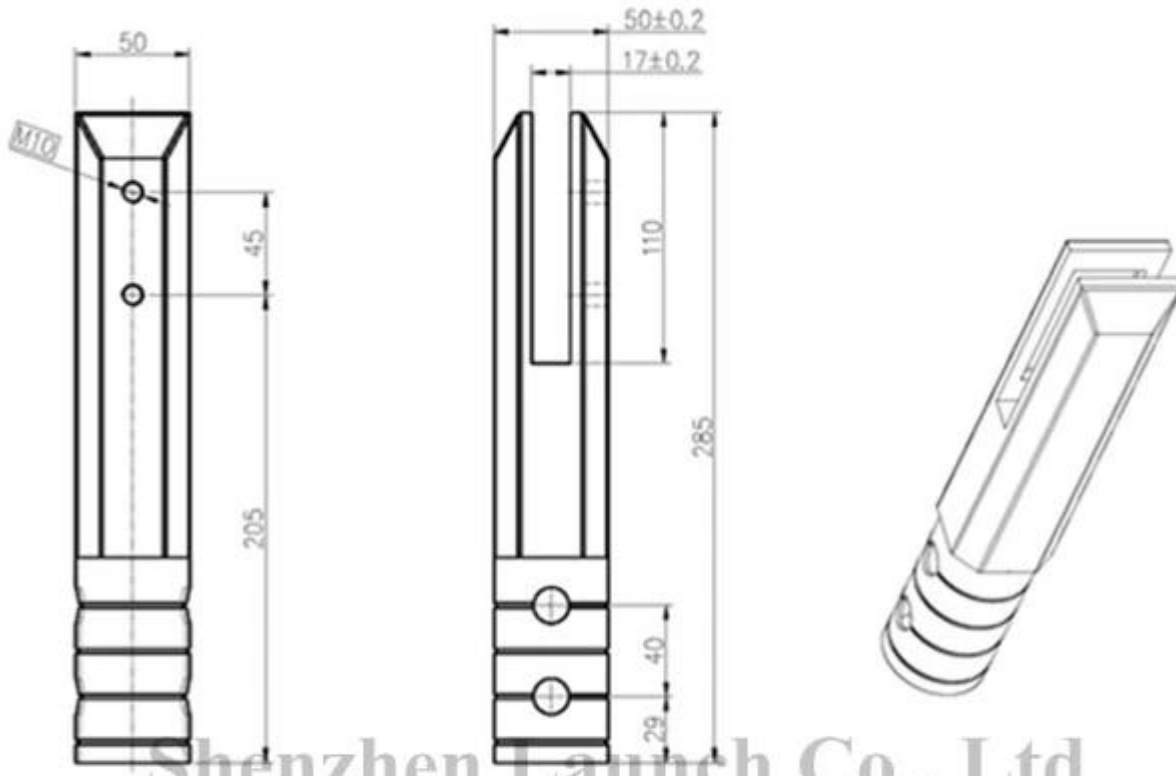
Descrizione del prodotto

Prodotto Mame	Chiusura inox inox inox in acciaio inossidabile per piccole maniglie in acciaio inox SCM
Materiale	Acciaio inossidabile 316 / duplex 2205
finire	Specchio lucido / satinato spazzolato
Per Glass Thickness	8-13mm
Altezza	285mm (90mm di fissaggio in terra)
Dimensioni quadrate quadrate	100x100mm
Peso netto	1.565kg / piece
Metodo di fabbricazione	Casting (alta qualità)
dettagli sul confezionamento	1) Un pezzo in un sacchetto bolla, quindi in una scatola bianca 2) 12 pezzi in scatola di cartone 365x330x230mm 3) Imballaggio come requisiti dei clienti
Applicazione	Recinzione della piscina, ringhiera di vetro del balcone, deck senza cornice ringhiera in vetro, scale corrimano design
Certificazione	sì. Meet Australia e Nuova Zelanda norme
Sampio	A disposizione
Montare	Montaggio a pavimento, trapano a centro montaggio
MOQ	Nessuna limitazione. Puoi ordinare come per il tuo lavoro Requisiti.
OEM & ODM Servizio	A disposizione

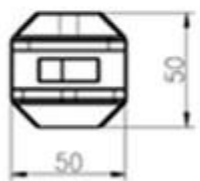
[Spigot di vetro quadrato Destails](#)

1) Disegno tecnico del giunto di vetro del trivello del centro

Project name



Shenzhen Launch Co., Ltd



数量共页第页

深圳市朗翰商贸有限公司 SHENZHEN LAUNCH CO., LTD.		表面处理
设计	裴佳辉	材料
校对		
工艺	图号:SCM	
审核	名称:Spigot	线性公差
批准		角度公差
		版次
		Y001

2) PERNI DI VETRO PER FORI IN VETRO



2013/08/15







3) Fabbrica di vetro di attacco



Imballaggio di sicurezza della coclea di vetro

1. Un pezzo in un sacchetto di bolla, poi in una scatola bianca.
12 pezzi in scatola di cartone 365x330x230mm.
2. Imballaggio come richieste dei clienti.



Proiettore a spigatura di vetro per fori





FAQ

1. siete fabbrica?

Sì, siamo fabbrica.

2. Puoi offrire campioni gratuiti?

Sì, offriamo campioni gratuiti, ma i clienti devono pagare spese espresse.

3. Quali materiali hai?

Abbiamo il materiale in acciaio inossidabile 304, 316, 316L e Duplex 2205.

4. What è il tuo MOQ?

MOQ dell'ordine richiesto è 1 pc.

5. Che tipo di pagamento accetti?

Accettiamo il pagamento di T / T, LC, PayPal, West Union, ecc.

6. Qual è il tuo termine di pagamento?

Il nostro termine di pagamento è T / T (100% o 30/70) o L / C a vista.

7. Qual è il tuo tempo di consegna?

Il nostro tempo di consegna è da 5 giorni a 30 giorni in base alla vostra quantità.

8. Do offriamo OEM & Servizio ODM?

Sì, offriamo il servizio OEM & ODM.

9. Offri un servizio post-vendita?

Sì, offriamo servizio post-vendita. Eventuali reclami per ordini verranno trattati in tempo entro 12 ore.

contatto

Qualsiasi richiesta o domanda, si prega di lasciare un messaggio. Torneremo al più presto possibile!
Per qualsiasi richiesta urgente, si prega di contattare come sotto

-Email: sales04@launch-china.cn
-Tel: (86-755) 8603 7559
-Skype: launch_04
-Mobile / cosa APP: + 86-13530506265



董 萍 Doris Dong

Senior Sales Representative

☎ (86) 135 3050 6265

深圳市南山区南山大道1092号亿利达大厦B区3栋5003

Room 5003, Building 3, Yilida Building, No.1092
Nanshan Road, Nanshan District, Shenzhen, China
postal code 518054

☎ (86-755) 8603 7559
☎ (86-755) 8637 2611
✉ sales04@launch-china.cn
🌐 www.launch-china.com
🌐 www.chinabalustrade.com