

## sistema di ringhiere cavo di disegno corrimano in acciaio inox per le scale

Cavo ringhiera in acciaio inox è anche chiamato ringhiera metallica. E 'caldo il benvenuto perché è semplice e sembra bello.

Campi di applicazione: coperta balastra scale e dalle scale balastra esterna, balcone o terrazza esterna ringhiera, o altri luoghi che si desidera

### Caratteristiche:

<b>componenti</b>	<b>specifiche tecniche</b>	<b>Materiale</b>	<b>Superficie</b>
corrimano	Φ50.8 (42,4) x 1,5 millimetri	SS304 / SS316	raso / specchio
Cavo / fune	Φ3-8 mm	SS304 / SS316	No Finish
posta balastra	Φ50.8 (42,4) x 1,5 millimetri	SS304 / SS316	raso / specchio

### Installazione

1. sistema di cavi ringhiera in acciaio inox è facile da installare, basta avvitare, nessuna saldatura.
2. Dsaranno forniti disegno di installazione Nell'odontoiatria e l'istruzione

### acciaio inox 1. Descrizione fune tenditore:

Materiale: acciaio inossidabile 304 o 316

Per diametro del cavo: 3/4/5 / 6mm

Posizione: balcone, ponte, scala ecc

Modello no .: T801, T803, T804, T807A, T809

### 2. Modello different acciaio inox lista fune tenditore.

#### 1). T801 cavo tenditore



2). T803 cavo tenditore



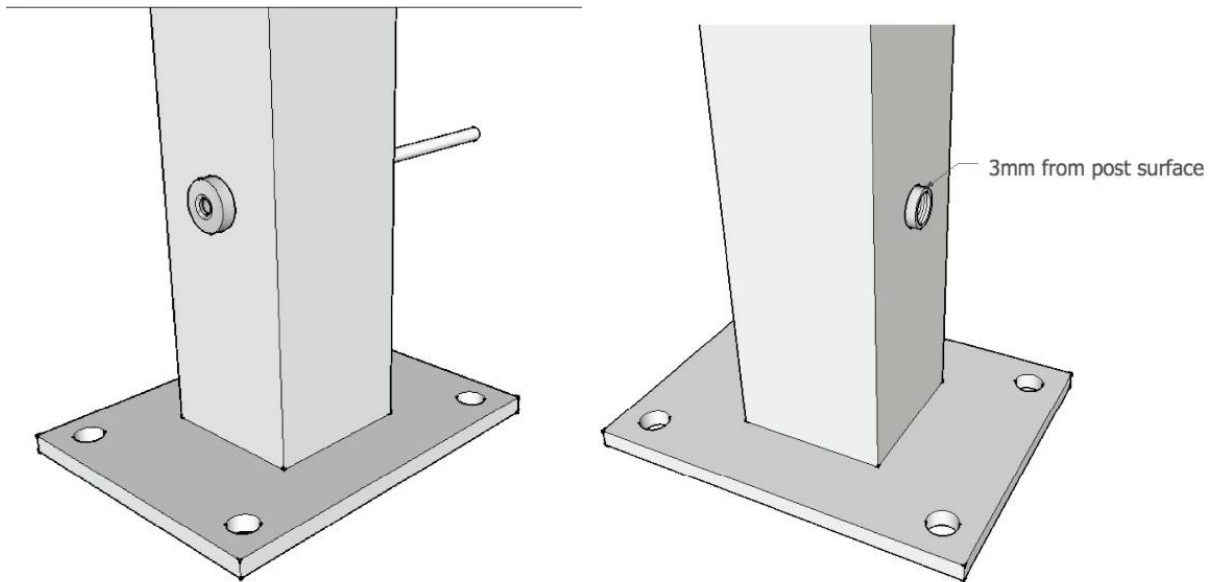
3). T804 cavo tenditore



4.) tenditore cavo T807A



T807A installazione del cavo tenditore FYI,



### 5). T809 cavo tenditore



3. progetto di ringhiera cavo per il vostro riferimento,



Grazie per la vostra visita, ogni interessato o necessità, si prega di contattare me liberamente:

Joey Lan

**Shenzhen lancio Co., Ltd**

[www.launch-china.cn](http://www.launch-china.cn) [www.chinabalustrade.com](http://www.chinabalustrade.com)

E-mail: [sales02@launch-china.cn](mailto:sales02@launch-china.cn).

Skype: lancio-02. Ufficio: 86-755-86037559.

Aggiungere: B5-003, 5 / F-Block 3, Yilida costruzione, No.1092 Nanshan Road, distretto di Nanshan, Shenzhen, Cina. Codice postale 518054.