

Cerniera Descrizione:

Pool & nbsp; Porta Vetro & nbsp; Primavera Cerniera

Modello: Vetro & nbsp; alla Vetro & nbsp; cerniera

Modello & nbsp; No .: Sol-G1

Piscina Gate & nbsp; Hardware & nbsp; Kit & nbsp; comprende & nbsp; 1 & nbsp; X & nbsp;

MagnETIC latch and 2 X Self-closing hinges ,all screws and free installation tools.

Marine grade STAINLESS STEEL 316 made with a fantastic great MIRROR o & nbsp; SATIN polacco & nbsp; finitura.

Abiti & nbsp; 8 millimetri/ 10mm / 12mm cancello; temperato & nbsp; vetro & nbsp;

Modello & nbsp; G-G1 Vetro & nbsp; alla Vetro & nbsp; Pool Cannello Cerniera

2 & nbsp; di & nbsp; self-closing & nbsp; primavera cerniera a & nbsp; tuta & nbsp; Vetro / & nbsp; Glass & nbsp; applicazione



G-G1 Cerniera & nbsp; dimensione:

1 & nbsp; di & nbsp; vetro & nbsp; alla vetro cerniera 77.5mm LARGHEZZA

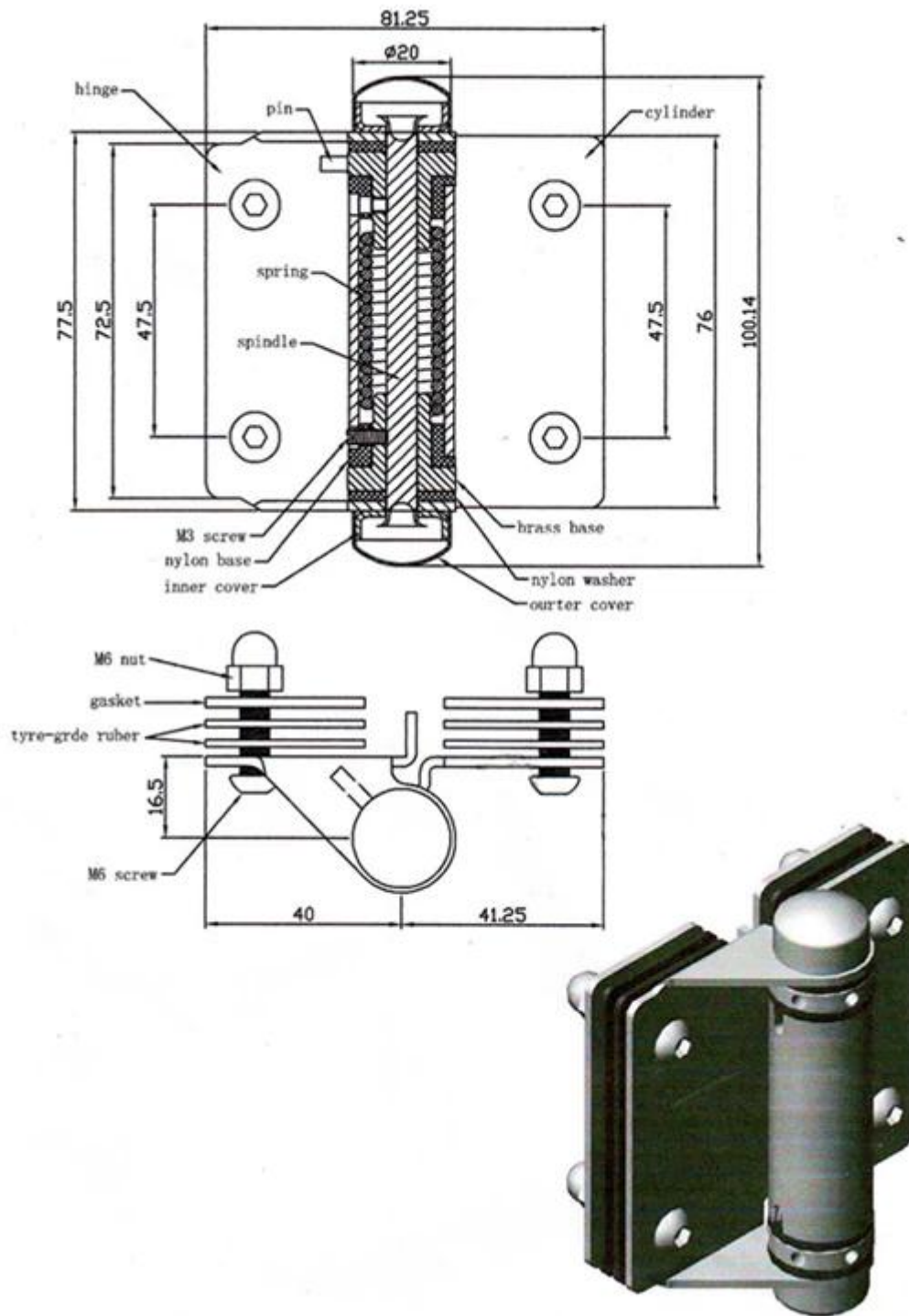
1 & nbsp; di & nbsp; vetro & nbsp; alla vetro cerniera & nbsp; 81.25mm LUNGHEZZA

1 & nbsp; di & nbsp; vetro & nbsp; & nbsp; vetro & nbsp; cerniera & nbsp; 16,5 millimetri & nbsp; THIKCNESS

Distanza & nbsp; tra & nbsp; due & nbsp; viti & nbsp; 47,5 millimetri

Cerniera & nbsp; cap: & nbsp; diametro & nbsp; 12 millimetri

Si prega di & nbsp; riferirsi & nbsp; & nbsp; sotto & nbsp; dimensione & nbsp; disegno:



G-G1 & nbsp; Cerniera & nbsp; accessori & nbsp; incluso & nbsp; come & nbsp; segue:

- 1 & nbsp; X & nbsp; cerniera
- 1 & nbsp; X & nbsp; pin
- 4 & nbsp; X & nbsp; cilindro
- 2 & nbsp; X & nbsp; primavera
- 1 & nbsp; X & nbsp; mandrino
- 1 & nbsp; X & nbsp; M3 & nbsp; vite
- 4 & nbsp; X & nbsp; nylon & nbsp; base di
- 2 & nbsp; X & nbsp; interiore & nbsp; copertina
- 4 & nbsp; X & nbsp; ottone & nbsp; base di
- 2 & nbsp; X & nbsp; nylon & nbsp; rondella
- 2 & nbsp; X & nbsp; esterno & nbsp; copertina
- 4 & nbsp; X & nbsp; M6 & nbsp; dado

- 2 X guarnizione
- 4 X declassamento gomma
- 4 X M6 viti

G-G1 Cerniera informazioni; tecniche:

Vetro & cancello gap 18mm, tute e 8/

10/12mm toughened glass gate, will fit onto 10/12mm fixed glass

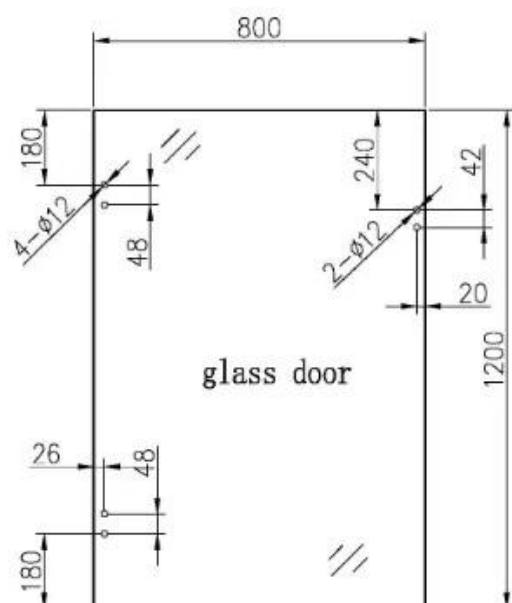
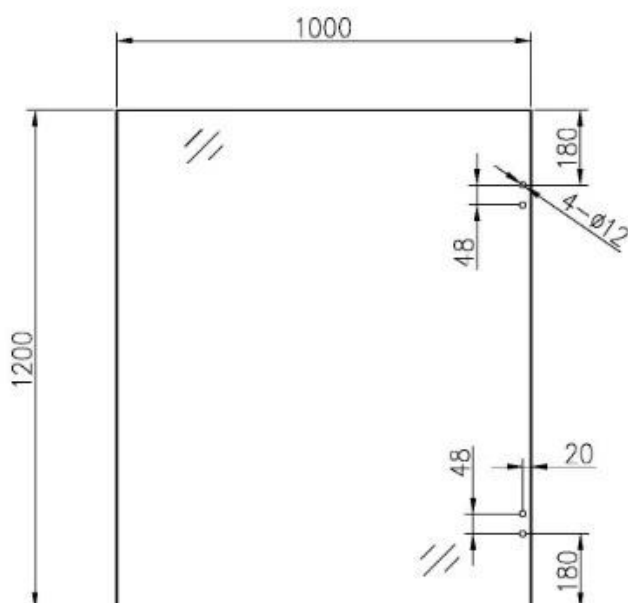
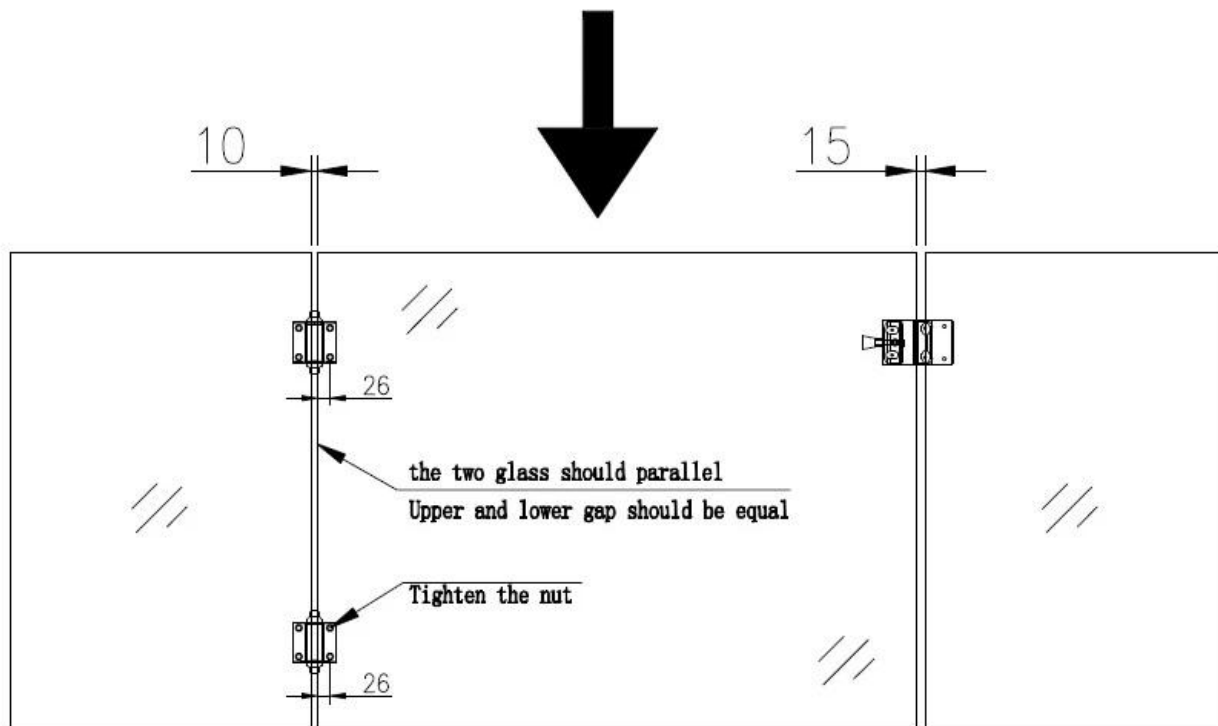
1 di vetro alla vetro cerniera con 2 VITI GAP 42 mm

Pool cancello vetro pannello foro - 20mm in da vetro bordo, 42 millimetri parte.

Vetro & cancello gap 18mm, tute e 8/ 10/12mm

temperato vetro cancello

per favore scarica qui per il disegno tecnico:



Per Vetro Pool Porta Cerniera & Amp; installazione, Si prega di vedere sotto vedio link:

<https://www.youtube.com/watch?v=DKZIF0cAt1M>

Per Vetro Pool cancello cerniera Imballaggio, Si prega di sotto imballaggio foto:

