

frameless vetro balaustra in acciaio inox accessori staffa situazione di stallo

1. No di modello: staffa stallo SF-50T Descrizione:

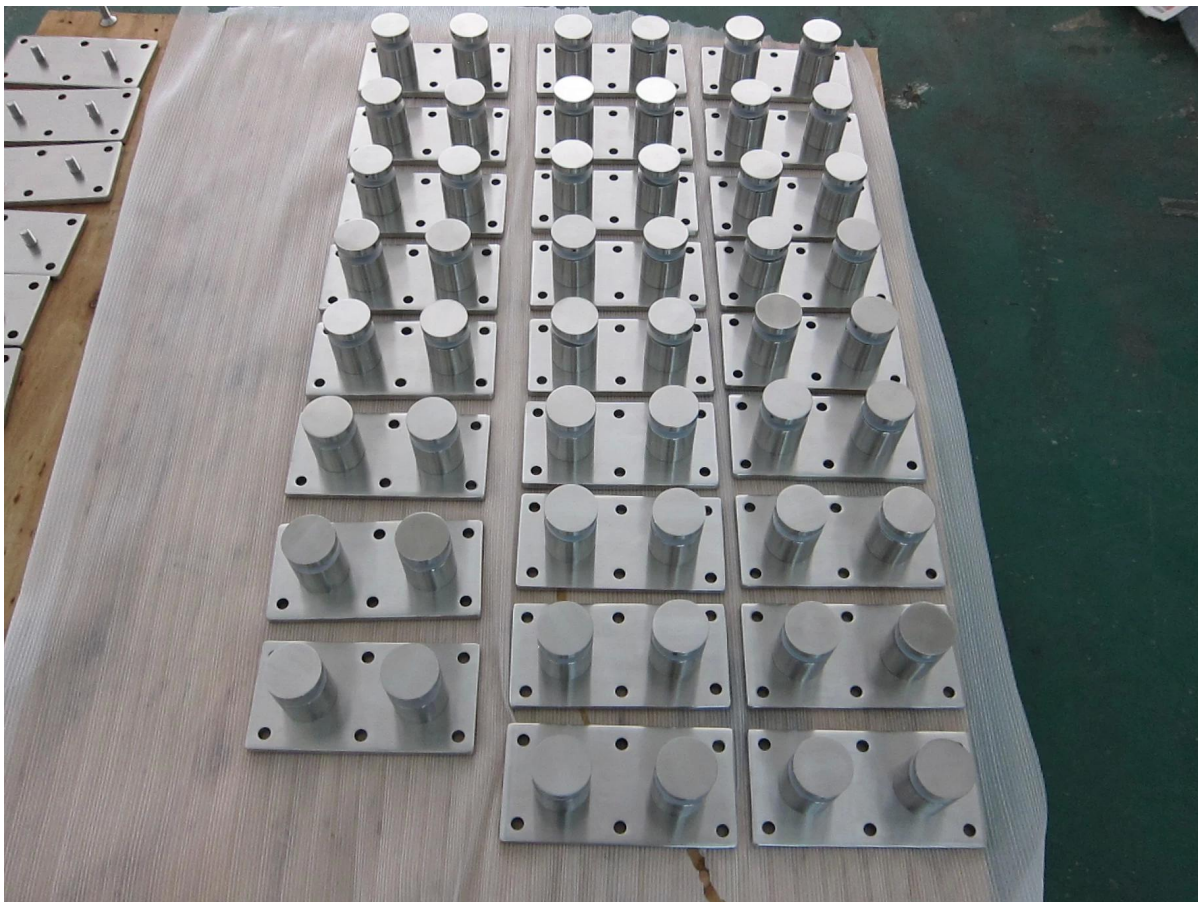
- 1. un set comprende due pezzi di distanziatori e un pezzo di lamiera di acciaio staffa
- 2. acciaio dimensioni piatto 200x100mm;
- 3. una situazione di stallo comprende due guarnizioni e una manica
- 4. una piastra in acciaio inox con sei fori per bullone M10
- 5. Per l'applicazione in acciaio o in applicazione di legno

2. Vetro foto staffa situazione di stallo:

1) Staffa di stallo physical foto & merci di massa foto

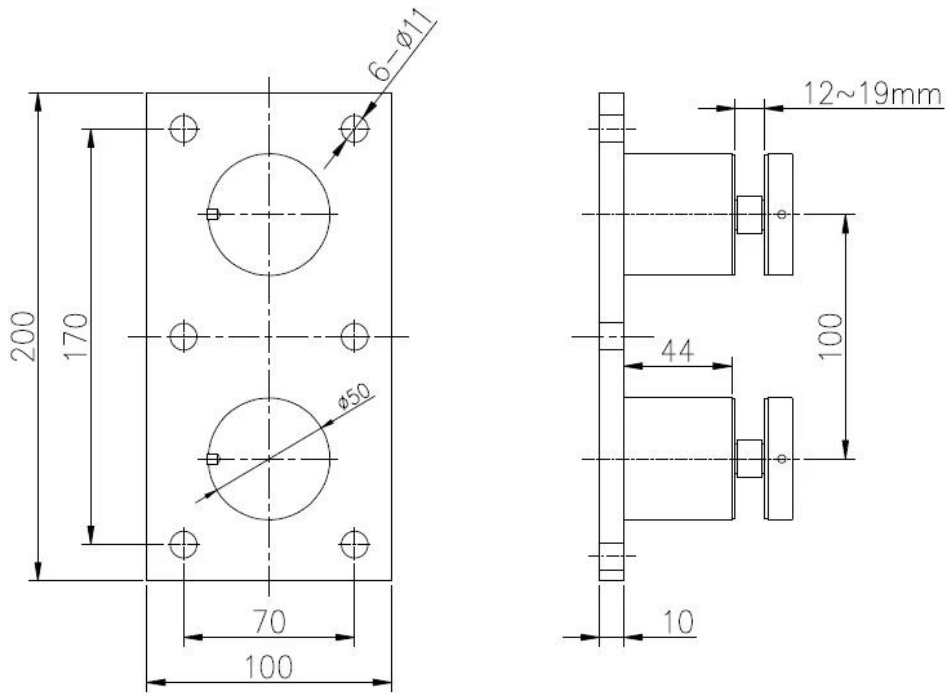


SF-50T



Formato del piatto: 200x100mm, su misura secondo la vostra richiesta;
spessore della piastra: 10mm; Per spessori 10-19mm vetro o più spesso;

2) formato parte di interdizione come di seguito:



深圳市朗馳商貿有限公司
 SHENZHEN LAUNCH CO., LTD.

Surface treatment	Satin	Prop
-------------------	-------	------

3. Ringhiera in vetro con il progetto staffa situazione di stallo per il vostro riferimento:









[4. L'altro braccio di ferro tipo di vetro per la tua opinione.](#)

Modello n SF-30 & SF-50 stallo:

[javascript: void \(0\); / ** 1.468.207,288751 millions /](#)



[5. Mini top handrial adatta per la tua opinione.](#)
[javascript: void \(0\); / * * 1.471.943,04679 milioni /](#)



Grazie per la vostra visita, qualsiasi interesse o necessità, si prega di contattare con me liberamente:

Contatto: Joey Lan

www.launch-china.cn www.chinabalustrade.com

E-mail: sales02@launch-china.cn.

Skype: lancio-02. Ufficio: 86-755-86037559.

