

Recinzione per piscina in vetro acciaio inossidabile duplex 2205 rubinetto in vetro per vetro 8-13,52 mm.

Shenzhen Launch co. è stato verificato da SGS Group con *Rapporto n. 19536352_P + T*

1. Caratteristiche del rubinetto di vetro concreto

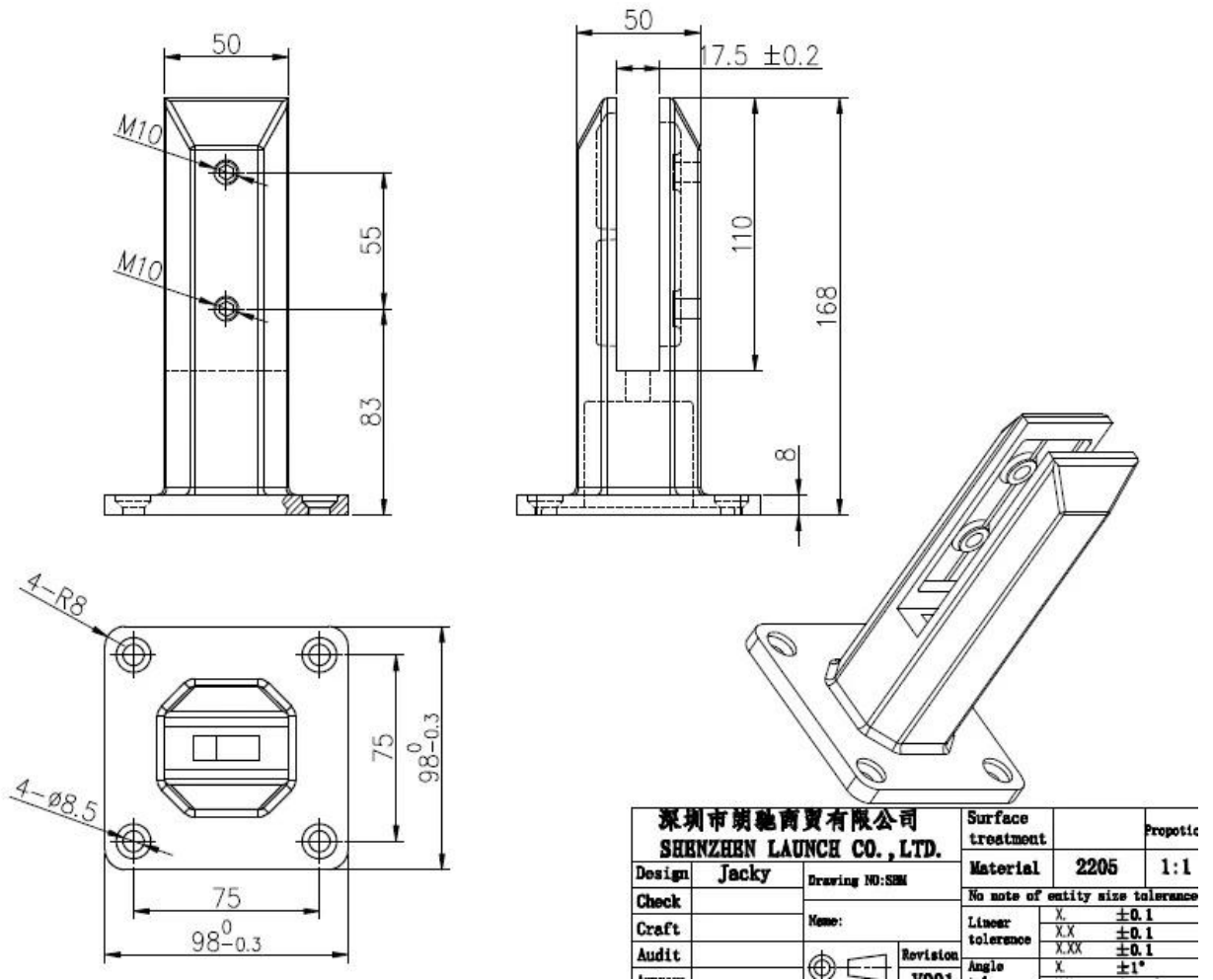
1. Modello n. SBM
2. Altezza 168mm
3. per vetri di spessore 10-13,52 mm
4. piastra quadrata con base in vetro
5. Materiale duplex 2205
6. finitura satinata o a specchio

2. Foto e disegno del rubinetto SBM in vetro cemento

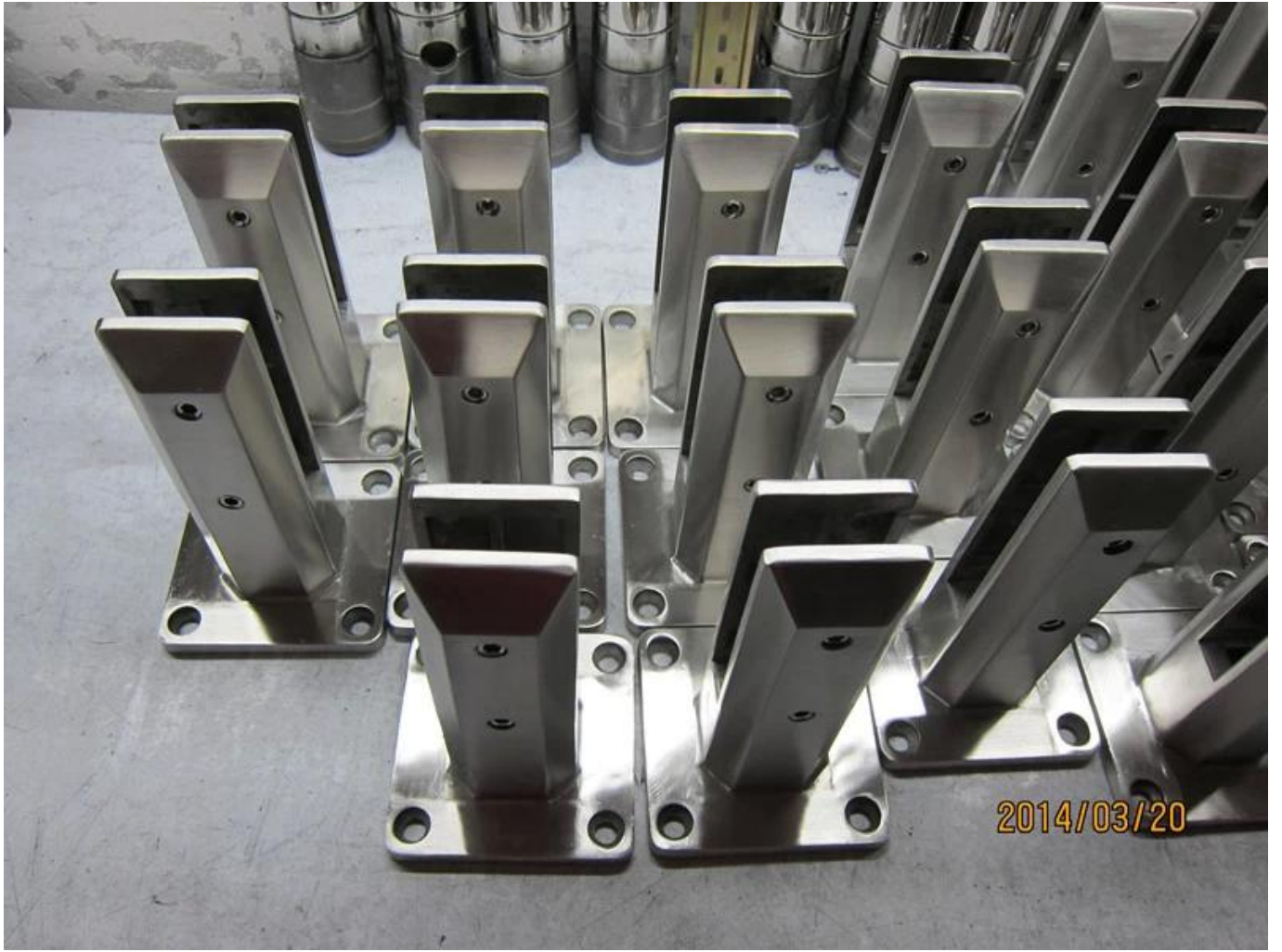


KEBIL 科比奥®





3. Foto di produzione del rubinetto di vetro concreto





4. Proietta le foto del rubinetto in vetro cemento SBM

