

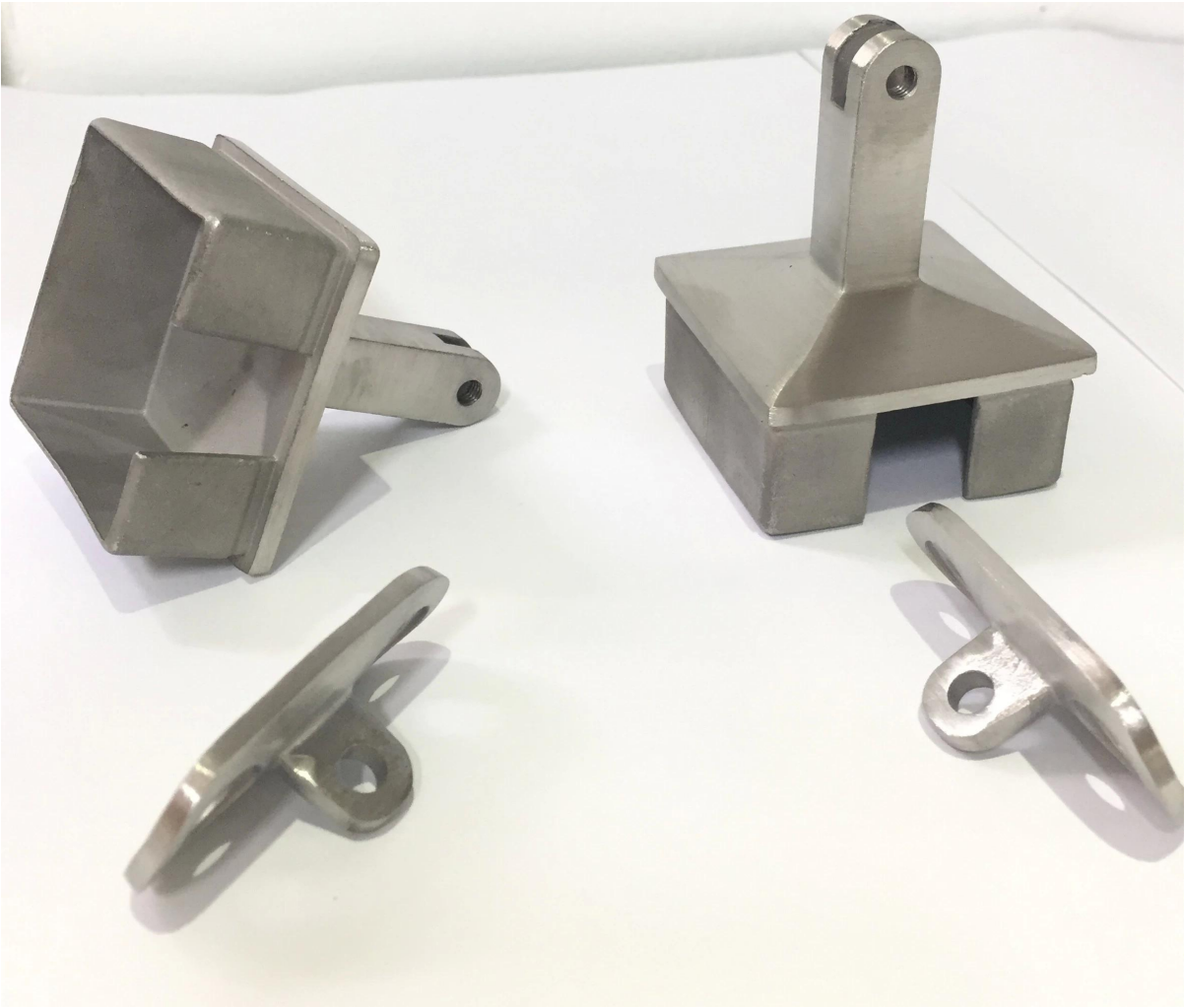
## Quadrato 50x50mm regolabile angolo di sostegno 50mm altezza (modello NCF-50X)

### # Specifiche.

1. Materiale acciaio inossidabile 304/316
2. spazzolato
4. per sostenere i tubetti di corrimano quadrati o rotondi, montati su piazzelle in acciaio inox quadrato 50x50x1,5 mm
5. Realizzato con colata di precisione

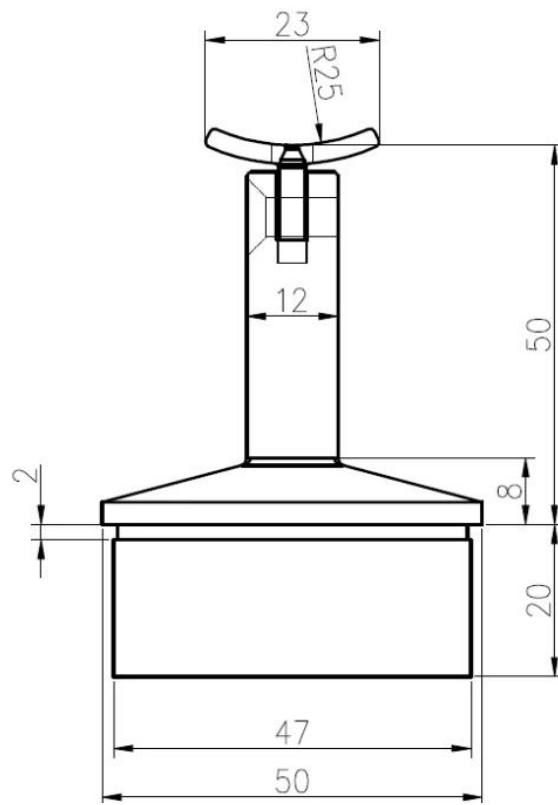
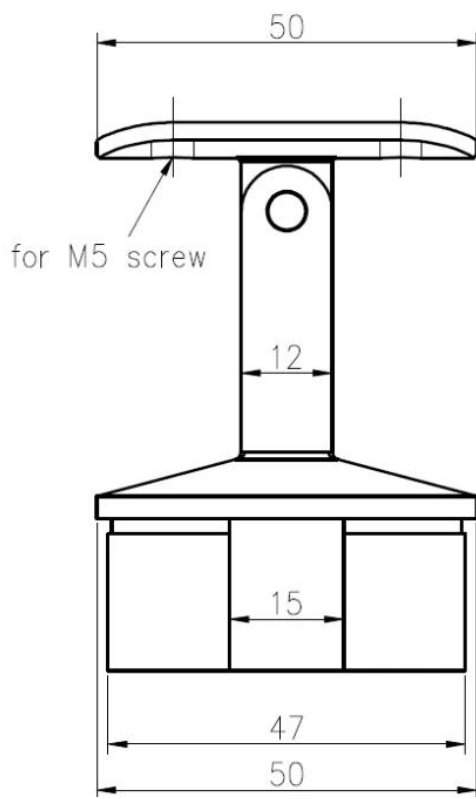
### # Foto per piazza 50x50mm regolabile angolo di sostegno corrimano 50mm (modello NCF-50X)

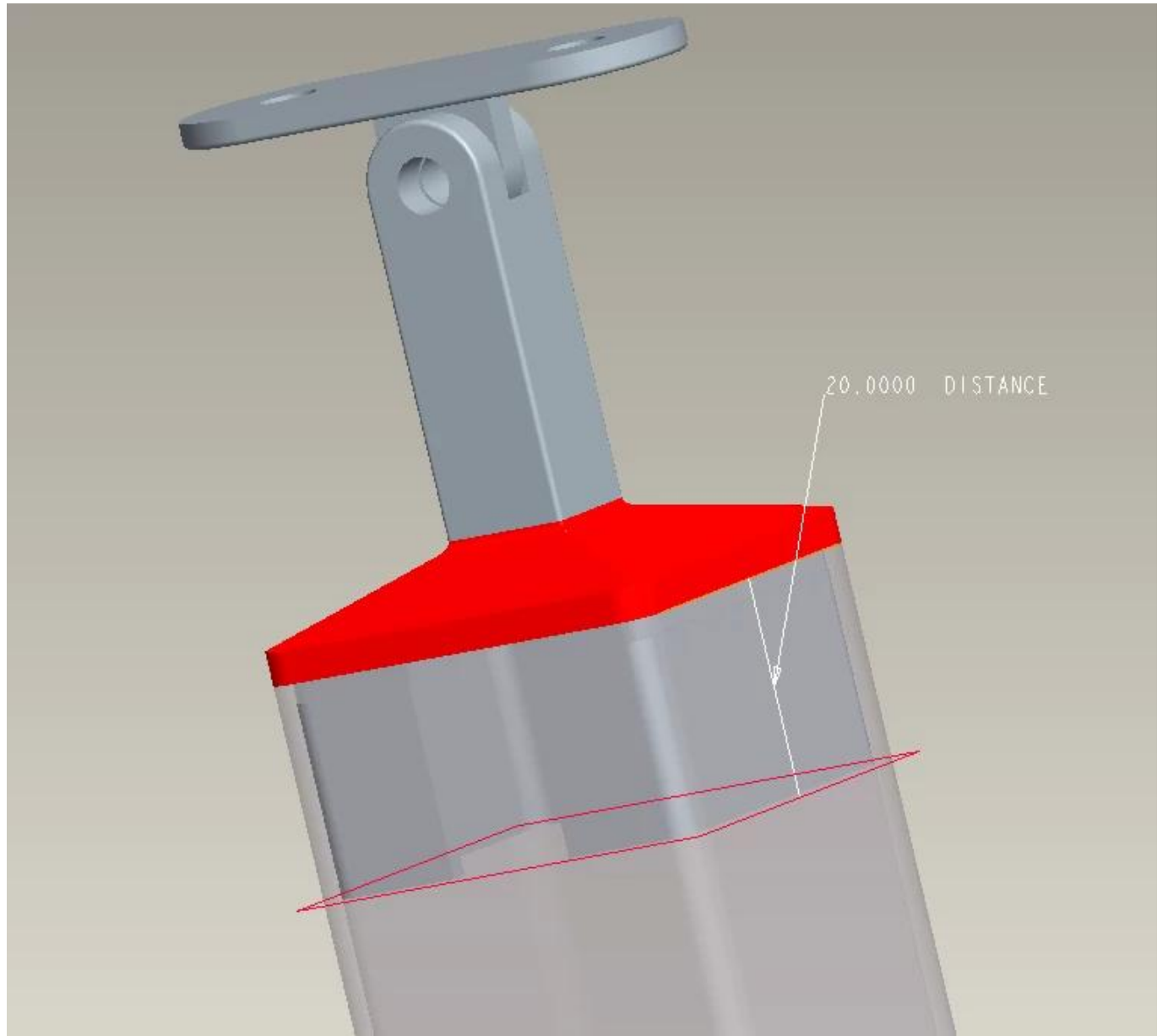


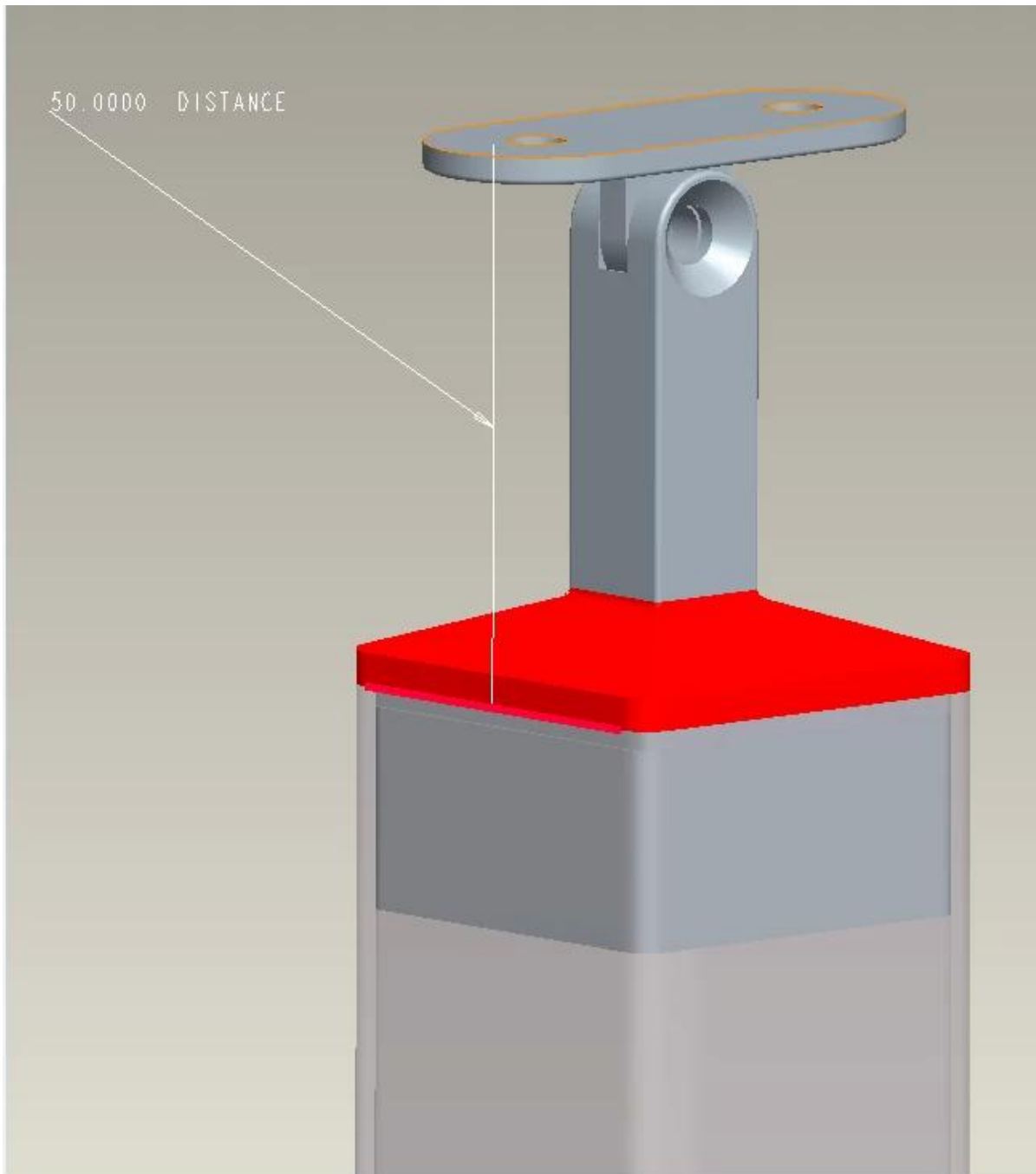




# Disegno per piazza 50x50mm angolo regolabile angolo supporto 50mm altezza (modello NCF-50X)







Se siete interessati sopra Quadrato 50x50mm regolabile angolo di sostegno corrimano 50mm (modello NCF-50X) , Sentitevi liberi di inviare enquiry!