

Acciaio inossidabile 316 Duplex 2205 [Spigot di vetro quadrato](#), Frameless Glass Balastra Spigot

Descrizione del prodotto

Prodotto Mame	Braccio trasversale in vetro senza cornice quadrato
Materiale	Acciaio inossidabile 316 / duplex 2205
finire	Specchio lucido / satinato spazzolato
Per Glass Thickness	8-13mm
Altezza	168 millimetri
Dimensioni quadrate quadrate	100x100mm
Peso netto	1.577kg / piece
Metodo di fabbricazione	Casting (alta qualità)
dettagli sul confezionamento	1) Un pezzo in un sacchetto bolla, quindi in una scatola bianca 2) 12 pezzi in scatola di cartone 365x330x230mm 3) Imballaggio come requisiti dei clienti
Applicazione	Recinzione della piscina, ringhiera di vetro del balcone, deck senza cornice ringhiera in vetro, scale corrimano design
Certificazione	sì. Meet Australia e Nuova Zelanda norme
Sampio	A disposizione
MOQ	Nessuna limitazione. Puoi ordinare come per il tuo lavoro Requisiti.
OEM & ODM Servizio	A disposizione

Spigot di vetro quadrato Destails

1) Disegno tecnico di attacco di vetro

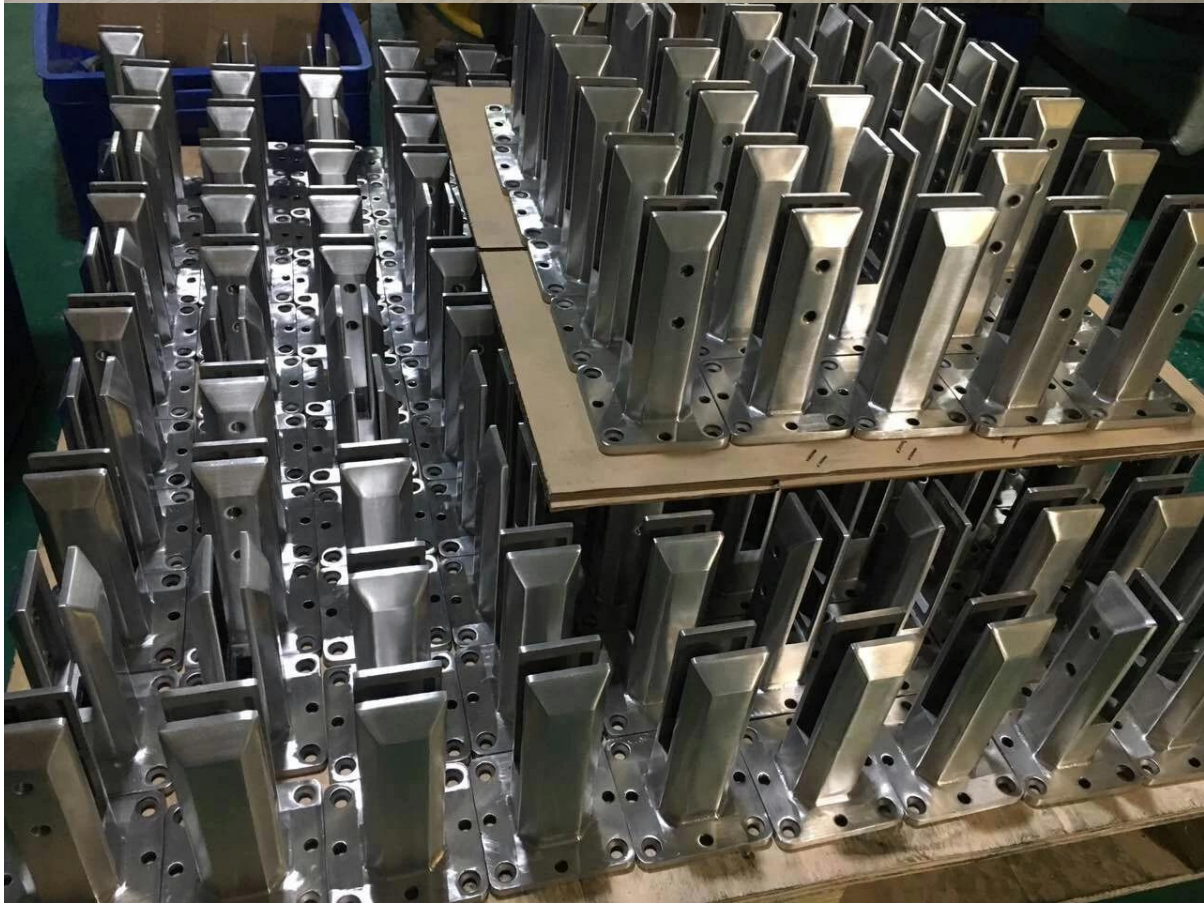


2) Quadri quadrangolari





2012/10/13





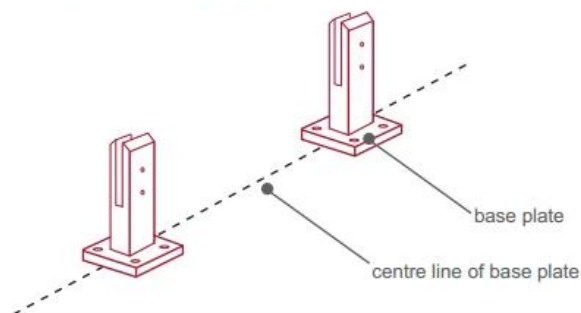
3) Guida all'installazione



fixing method: base plate spigots

Mark out the centre line of proposed glass fence with a chalk line. Determine clamp location based on a sheet size (recommendation on pages 1 & 2). Use base plate as a template to mark out the hole positions and drill holes to suit.

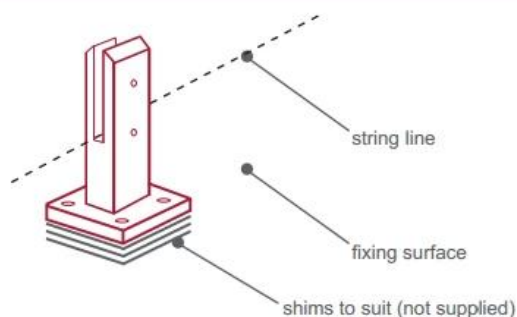
Note: Do not exceed 100mm gaps between glass panels. Optimum gap is 40mm to 60mm



Now the base plated spigots can be fitted to the floor and plumbed via shims (not supplied) under the base plates. Be sure to tighten firmly as the smallest of movement at the base plate will result in noticeable movement at the bottom of the glass fence.

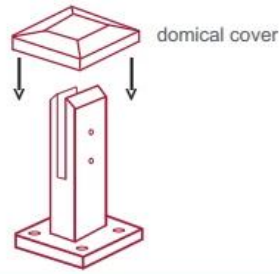
Tip: By setting the two outer spigots of your total span, a string line can be run in the 'throat' of the spigots, giving correct height for all spigots in between

Note: Do not exceed 100mm gap from the fixing surface to the bottom of the glass



When all spigots are installed, slip domical cover the top of the spigot to hide fixings. It will be necessary to turn the adjustment screws on the spigot face all the way in to allow cover to pass over

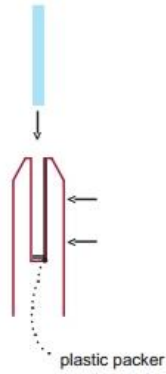
Note: Same installation method applies to round base plate spigot



The glass is then installed to the spigots. Place plastic packers between glass & spigot, at no stage should glass touch the metal

How adjustability works:

1. Place glass in spigot
2. Fix/ tension glass both sides with allen key



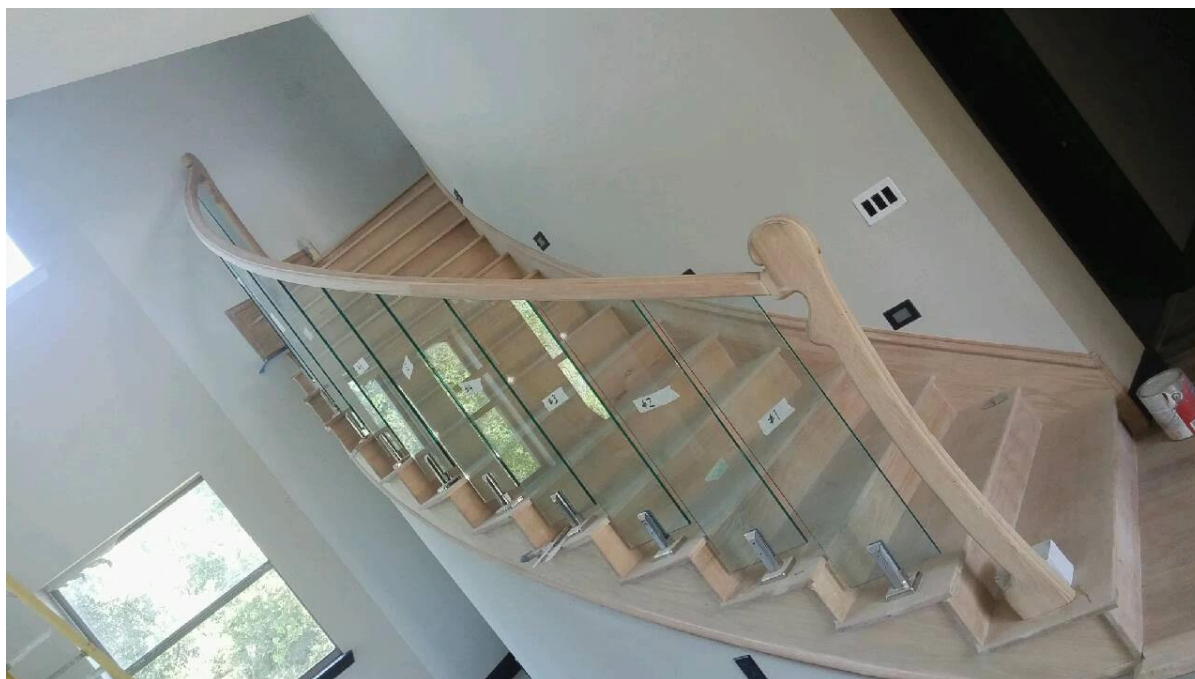
Imballaggio di sicurezza della coclea di vetro

1. Un pezzo in un sacchetto di bolla, poi in una scatola bianca.
12 pezzi in scatola di cartone 365x330x230mm.
2. Imballaggio come richieste dei clienti.



Progetti di raccordo in vetro senza cornice





FAQ

1. quale materiale hai?

SS304, SS316, SS316L, duplex 2205, ect.

2. Puoi mandarmi l'intera lista dei tuoi prezzi?

Spiacenti, poiché il prezzo relativo a molti fattori, come la quantità, il tipo di materiale, il trattamento delle superfici e così via, ti offriremo una quotazione esatta dopo che confermeremo i tuoi requisiti dettagliati.

3. Do offriamo OEM & Servizio ODM?

Sì, possiamo rendere i prodotti secondo i vostri disegni tecnici o campioni. Siamo professionisti in fusione di investimenti, pressofusione, stampaggio, lavorazione CNC ecc.

4. Che tipo di pagamento accetti?

T / T, L / C, PayPal, West Union, ecc.

5. What è il tuo termine di pagamento?

T / T (30/70) o L / C a vista.

6. Qual è il tuo tempo di consegna?

Entro 5 giorni lavorativi per articoli di vendita calda. 15-25 giorni lavorativi per bagni.

7. Offri un servizio post-vendita?

Naturalmente, qualsiasi domanda dopo aver acquistato i nostri prodotti, ti riportiamo entro 24 ore.

contatto

Qualsiasi richiesta o domanda, si prega di lasciare un messaggio. Torneremo al più presto possibile!

Per qualsiasi richiesta urgente, si prega di contattare come sotto

Skype: launch_04

wechat: 973219879

Mob / whats APP: + 86-13530506265



董萍 Doris Dong

Senior Sales Representative

☎ (86) 135 3050 6265

深圳市南山区南山大道1092号亿利达大厦B区3栋5003

Room 5003, Building 3, Yilida Building, No.1092
Nanshan Road, Nanshan District, Shenzhen, China
postal code 518054

☎ (86-755) 8603 7559

☎ (86-755) 8637 2611

✉ sales04@launch-china.cn

🌐 www.launch-china.com

www.chinabalustrade.com