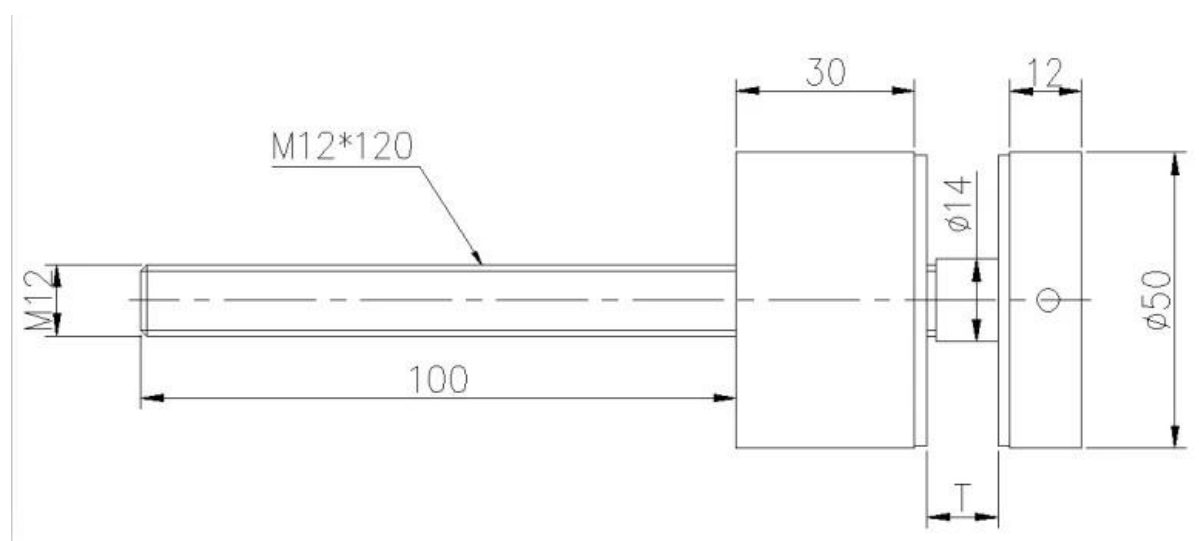
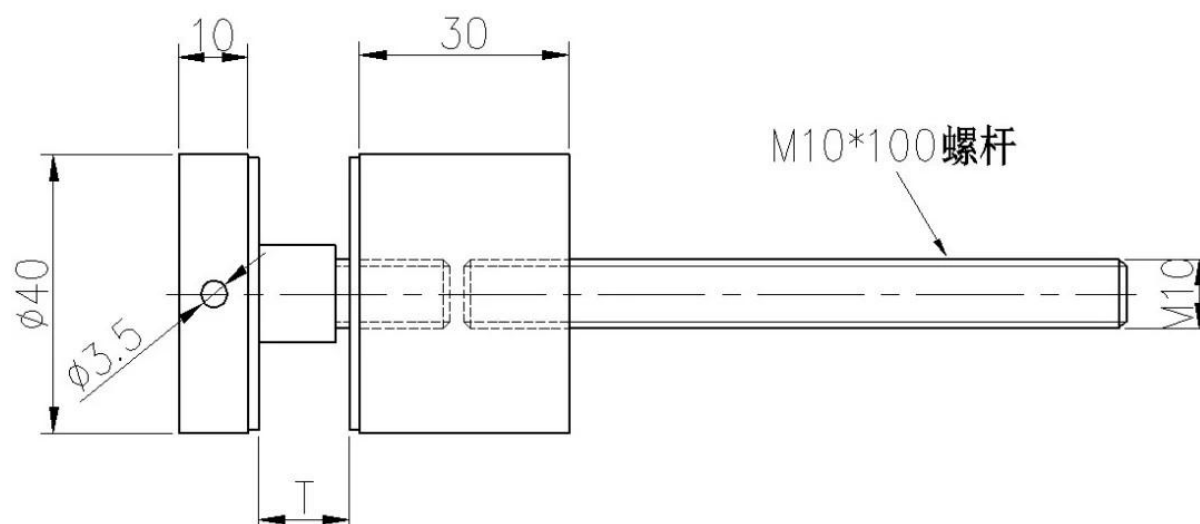


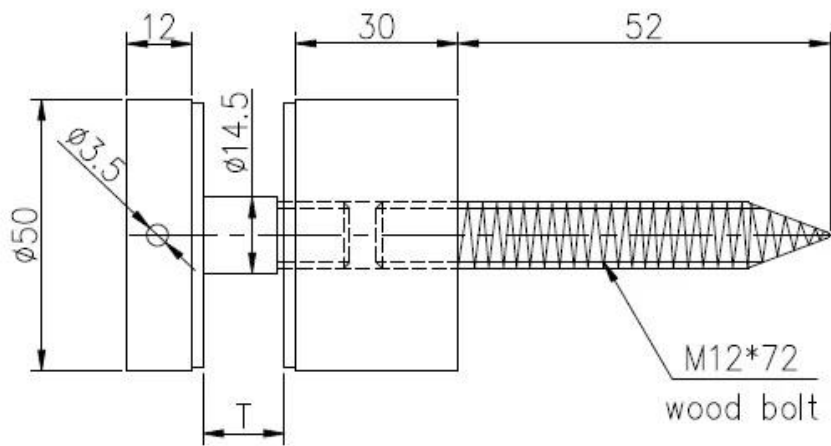
Distanziatori per ringhiere in vetro inox 316 per ringhiera in vetro senza telaio applicata su balcone, scala, recinzione piscina ecc.

Caratteristiche dei distanziali per ringhiere in vetro inox 316 -

- Materiale: acciaio inossidabile 304/316
- Finitura: satinato / a specchio / nero (tramite elettropittura)
- Diametro dei distanziali disponibili 30mm 40mm 50mm
- bullone: M8 / M10 / M12
- Supporto in legno o in cemento
- 4 pcc-8 pezzi usati per un pannello di vetro
- spessore del vetro 10-19mm

Disegno per distanziali in acciaio inox 316 in vetro-





<b>深圳市朗馳商賈有限公司</b> <b>SHENZHEN LAUNCH CO., LTD.</b>				Surface treatment		Propor:
Design	Jacky	Drawing NO: SF-68		Material		1:1
Check		Name: Standoff		No note of outity size tolerance		
Craft				Linear tolerance	X	±0.1
Quantity	Total	Page	Audit		X.X	±0.1
			Approve		X.XX	±0.1
					X	±1°
					X.X	±0.5°
				Revision:		
				V001		

Foto di produzione di distanziatori per ringhiere in vetro inox 316 -







Foto del progetto di distanziatori per ringhiere in vetro inox 316-





