

CRL Hardware di montaggio in vetro per standoff in acciaio inossidabile 316

Specifiche:

- Materiale: Acciaio inossidabile 316
- Finitura: spazzolata o lucidata a specchio
- Per spessore del vetro: 6-19 mm di spessore
- Solido, alta qualità, rubber guarnizione inclusa

1 # Modello: 2 "Diametro di 1-1 / 2" (50mm x 38mm) Supporto di base lungo

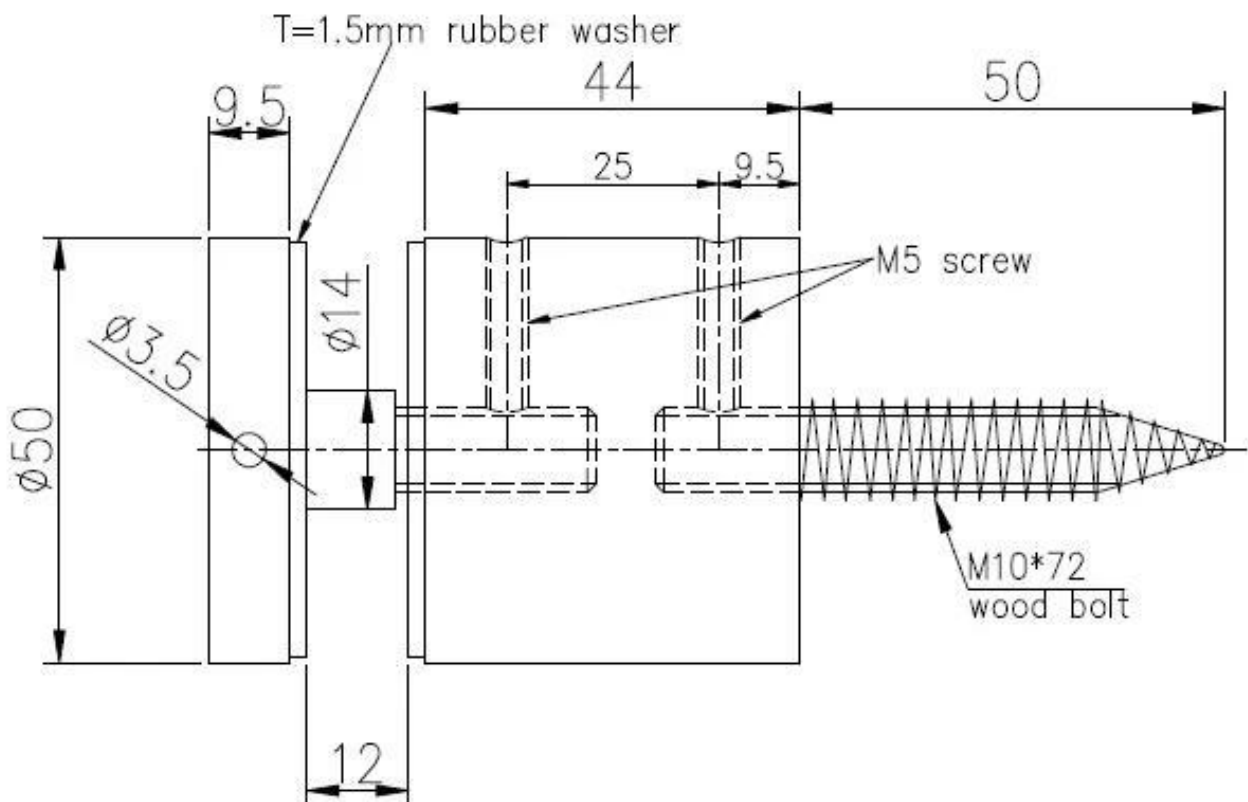






2 # **Modello:** Diametro 50mm x 44mm Standoff base lungo





Grazie per la vostra visita. Qualsiasi interessato o domanda, per favore contattami liberamente:

E-mail: sales02@launch-china.cn , Skype: lanciare-02 .