

## L'acciaio inossidabile forma quadrata morsetto di vetro

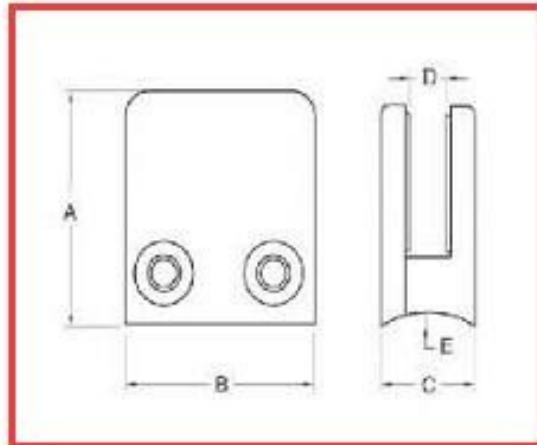
Materiale: Acciaio inossidabile 304/316;

Per lo spessore del vetro: 8-12mm;

Finitura: satinato o lucidato a specchio.

Modello no .: G102.

Quadrato lista morsetto di vetro:



For glass thickness: 8-10mm

Model No.	A	B	C	D	E
G102	44	44	25	11	0
G102R	48	44	25	11	R-21.5





**Square progetto morsetto di vetro di forma FYI:**



Grazie per la vostra visita, qualsiasi interesse o necessità, si prega di contattare gentilmente con me liberamente:  
Contatto: Joey Lan

E-mail: [sales02@launch-china.cn](mailto:sales02@launch-china.cn).