

## CRL Hardware di montaggio in vetro per standoff in acciaio inossidabile 316

Specifiche:

- Materiale: acciaio inossidabile 316
- Finitura: spazzolata o lucidata a specchio
- Per spessore del vetro: 6-19 mm di spessore
- Solido, di alta qualità, rguarnizione ubber inclusa

**1 # Modello: 2 "Diametro di 1-1 / 2" (50mm x 38mm) Supporto di base lungo**

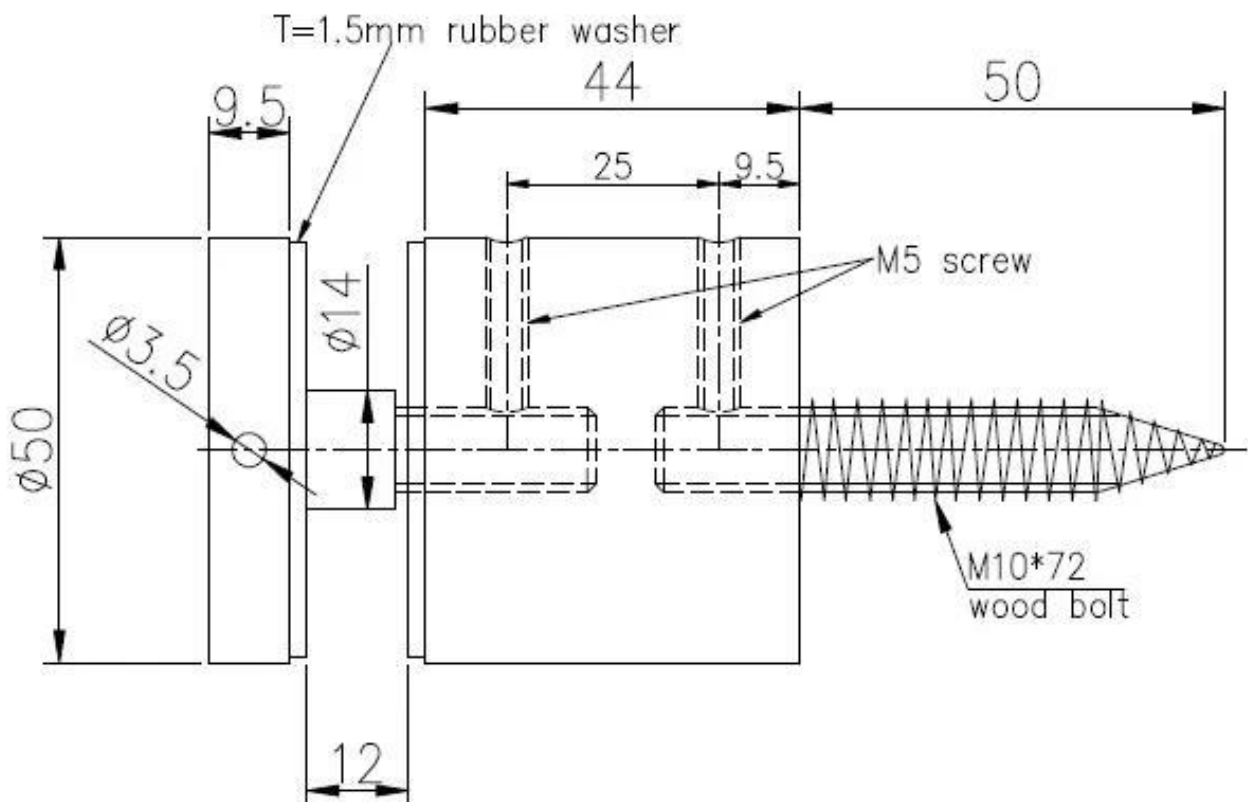






2 # **Modello:** Diametro 50mm x 44mm Standoff base lungo





Grazie per la vostra visita. Qualsiasi interessato o domanda, per favore contattami liberamente:

E-mail: [sales05@launch-china.cn](mailto:sales05@launch-china.cn) , Skype: lanciare-05 .