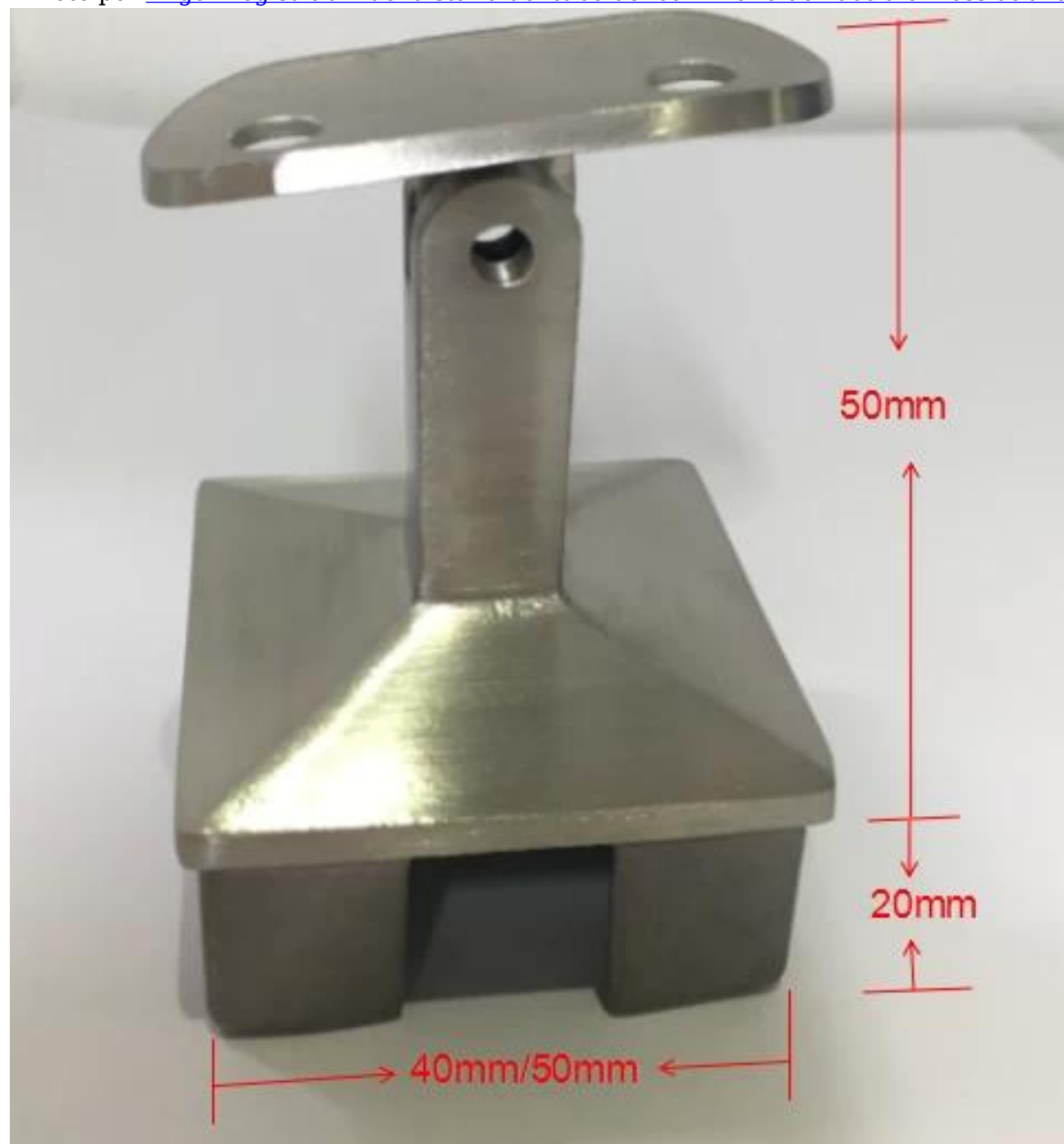


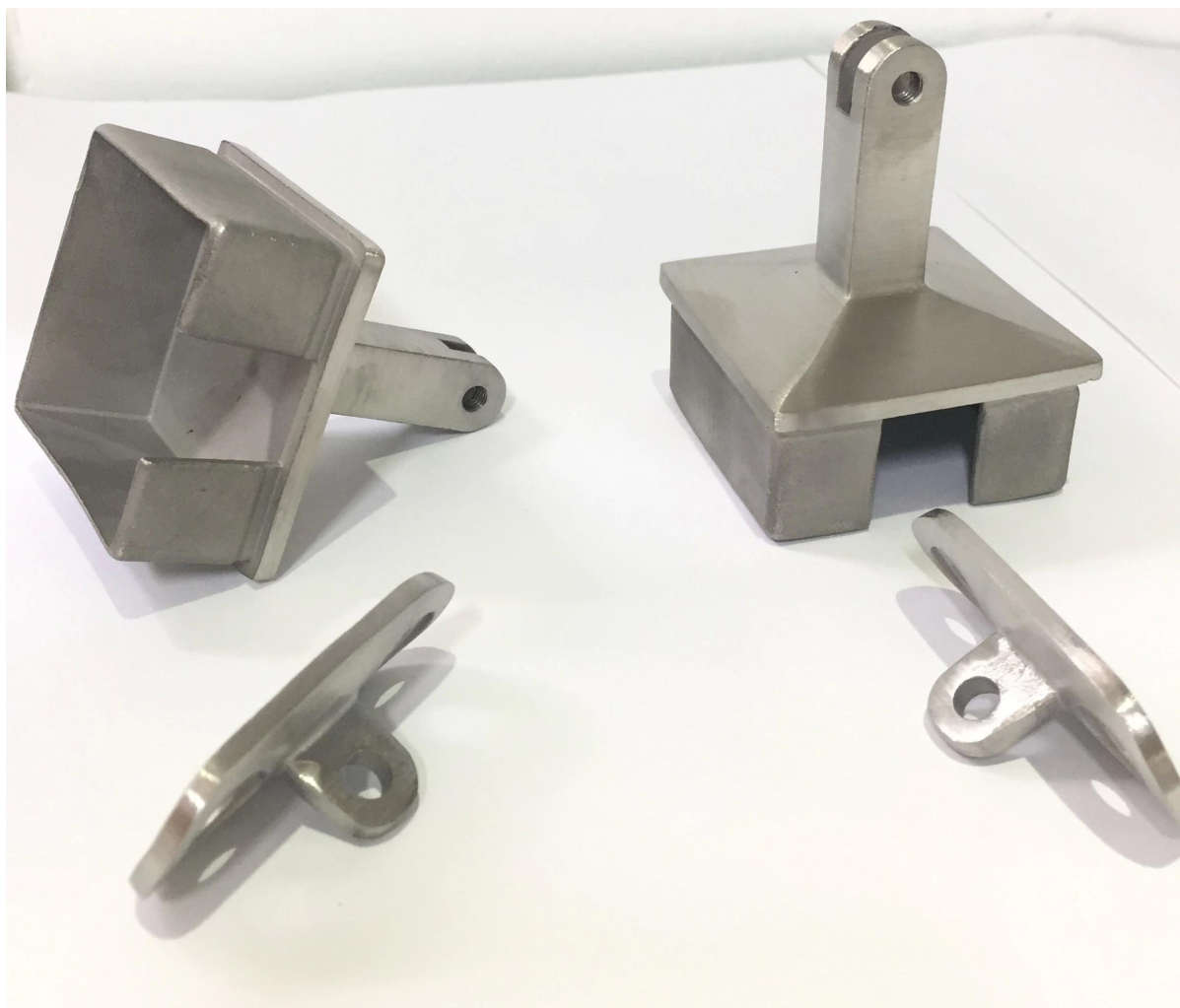
## [Angoli registrabili della staffa del tubo del corrimano dell'acciaio inossidabile](#)

# Specifiche.

1. Materiale acciaio inossidabile 304/316
2. spazzolato
3. modello # NCF-40X
4. per sostenere i tubolari di corrimano quadrati 40x40 / 50x50mm, montati sui posti di acciaio inossidabile 4x40x1.5mm
5. Realizzato con colata di precisione

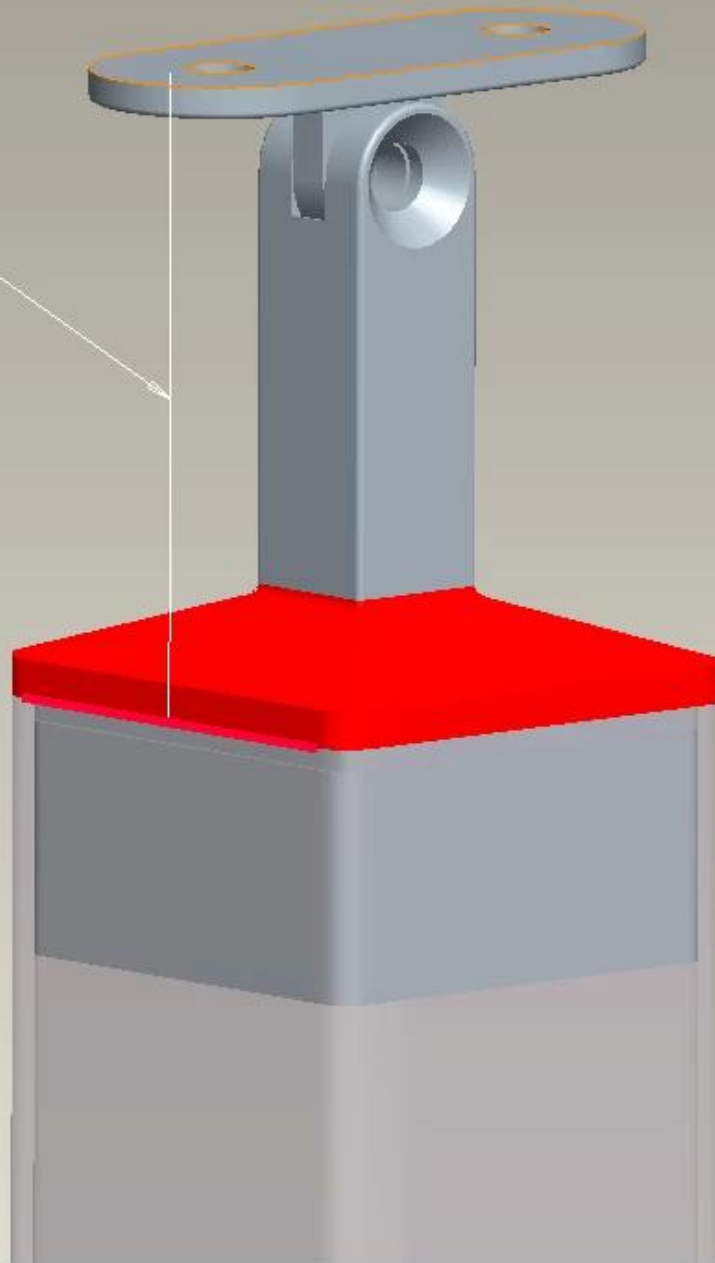
# Foto per [Angoli registrabili della staffa del tubo del corrimano dell'acciaio inossidabile](#)

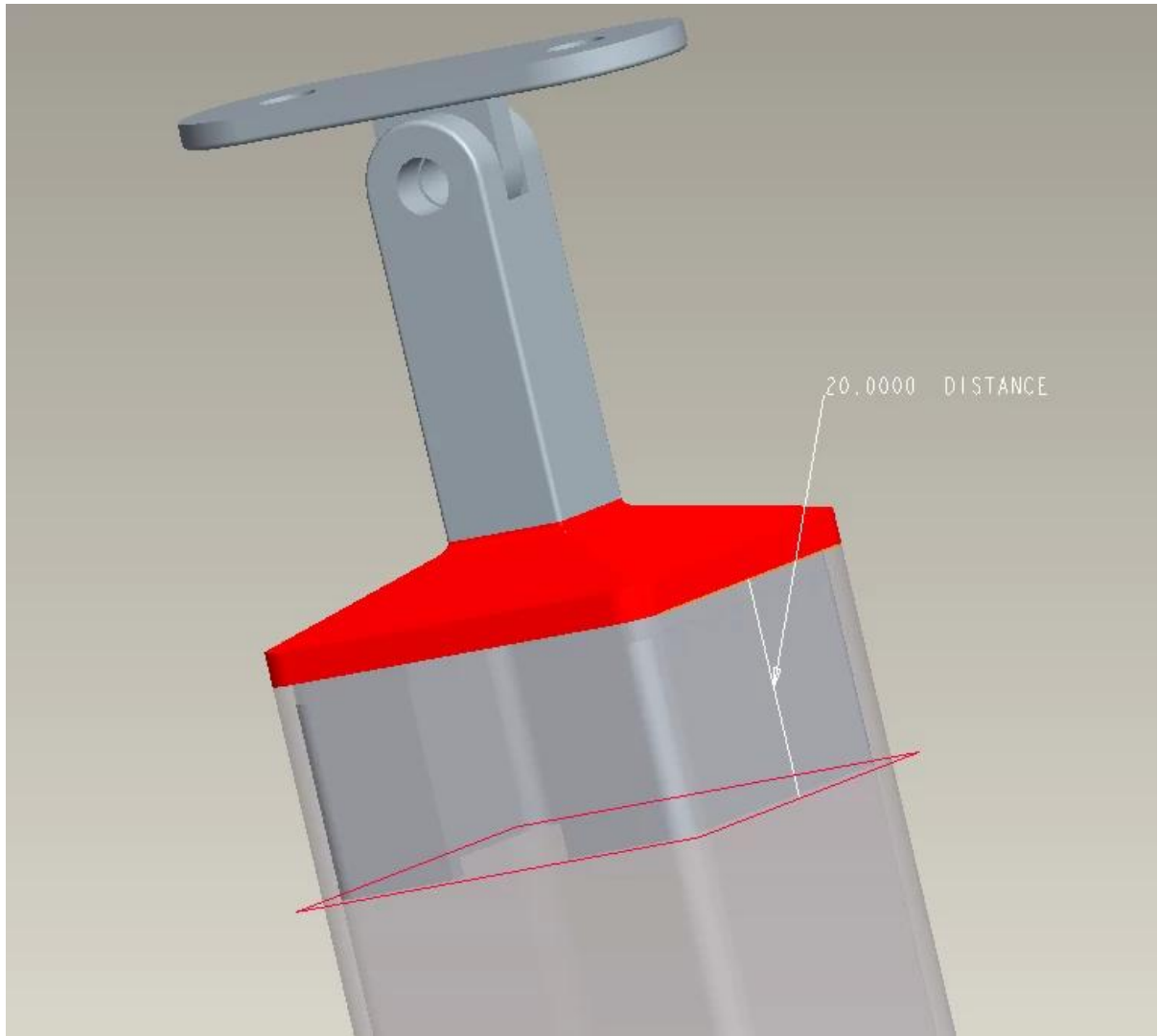


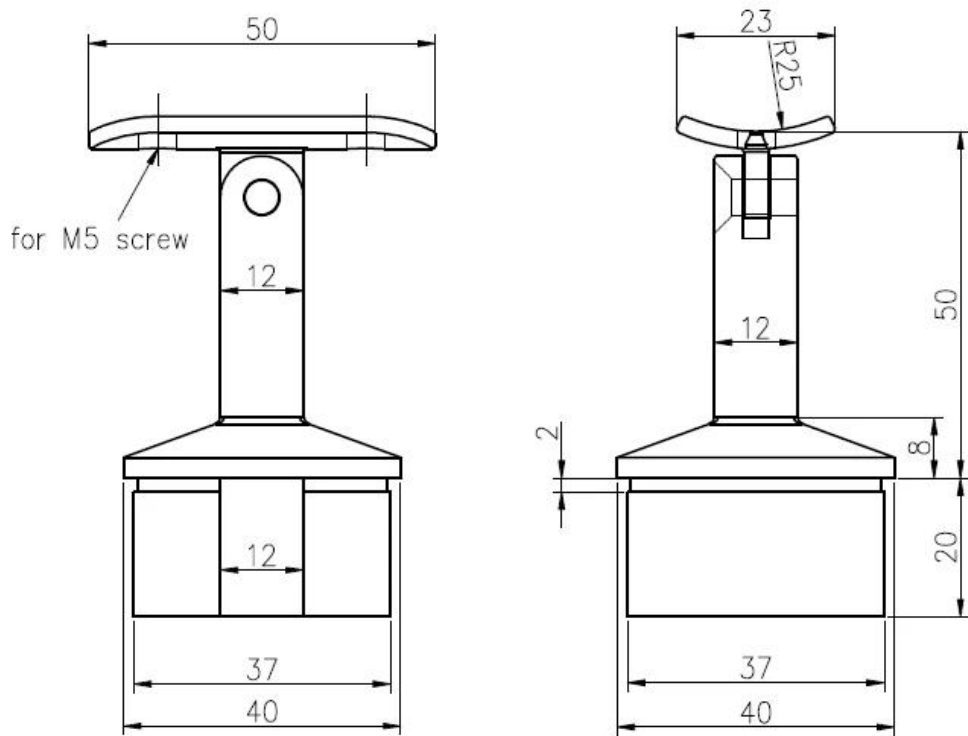


# Disegno per angoli regolabili per staffa del tubo corrimano in acciaio inox

50.0000 DISTANCE







Se siete interessati a angoli regolabili in acciaio inox senza maniche corrimano, non esitate a inviare enquiry!