

mini inferriate a breve scorrimento con montaggio laterale in acciaio inox

1. Specifiche:

- Materiale: acciaio inossidabile 304/316 o alluminio 6063 T5

--Finire:

1). Per acciaio inossidabile: specchio / raso

2). Per alluminio: anodizzazione / verniciatura a polvere

-Dimensioni quadrate in acciaio inossidabile: Tubo quadrato 50x50x1,5mm, piastra 50x5mm

-Dimensioni quadrate in alluminio: Tubo quadrato 50x50x3mm, piastra 50x5mm

- Per vetri da 8-16 mm, o più spesso, disponibili su ordinazione.

- Applicazione: balcone, ponte ecc.

- Il campione è sempre disponibile

2. Acciaio inossidabile e & Foto post alluminio:

Paletto corto in alluminio verniciato a polveri nero e montante corto in acciaio inox satinato





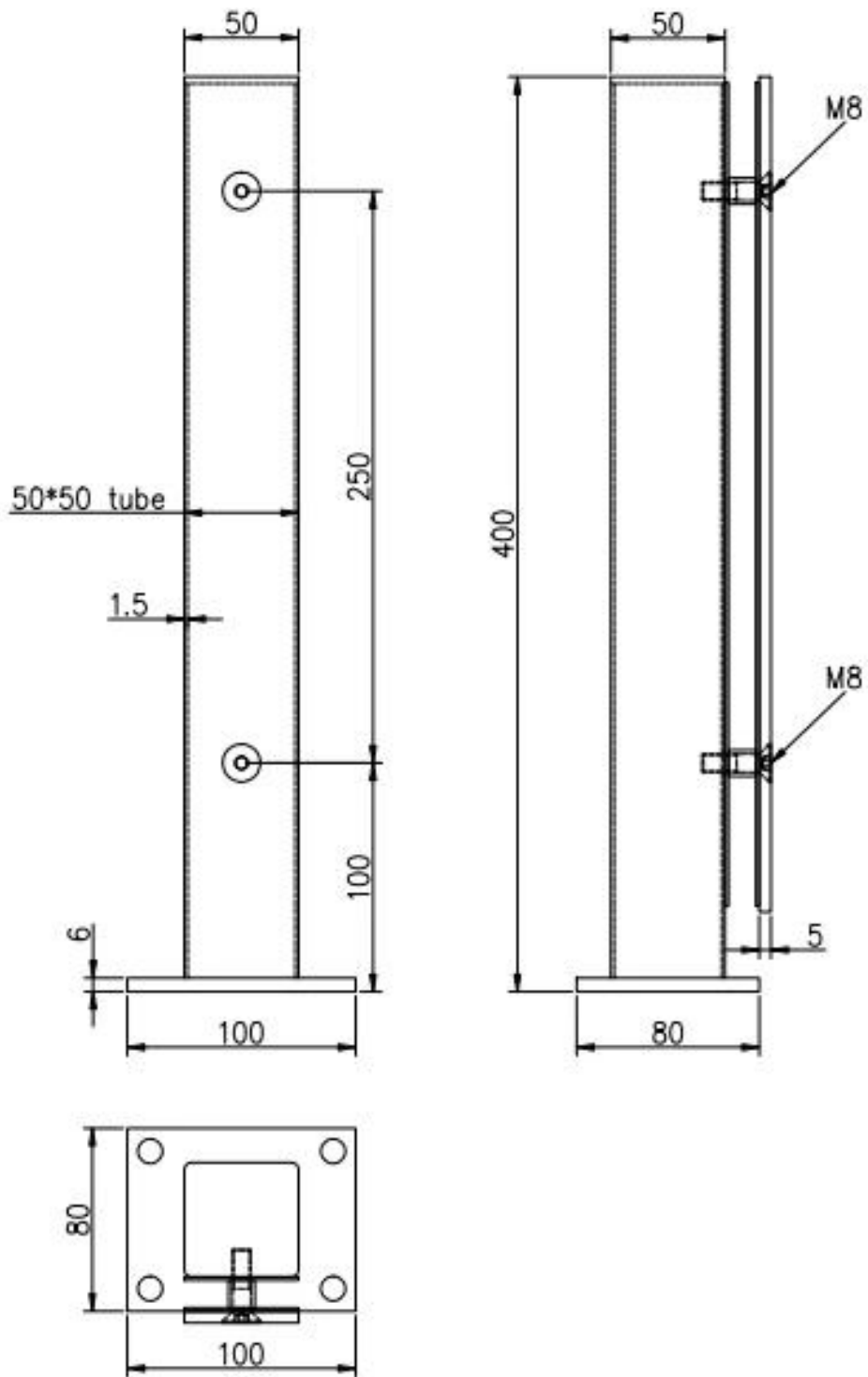








Disegno delle dimensioni:



3. Progetto per il vostro riferimento:





Grazie per la vostra visita. Qualsiasi interessato, si prega di contattare con me liberamente:

E-mail: sales02@launch-china.cn . Skype: [lanciare-02](https://www.skype.com/name/lanciare-02) .